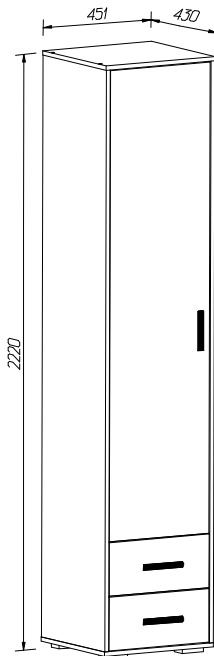




## Подростковая серия Лило/Стич

Шкаф для платья и белья с 2 ящиками



## ИНСТРУКЦИЯ ПО ЭКСПЛУАТАЦИИ И УХОДУ ЗА МЕБЕЛЬЮ

Сохранность мебели и срок ее службы зависят не только от качества материалов и изготовления, но также и от правильного ухода за мебелью при ее эксплуатации. Мебель, выпускаемая АО "Можгинский лесокомбинат", необходимо эксплуатировать в сухих проветриваемых помещениях при температуре воздуха от 10\*до 28\*С и относительной влажности 50-70%

## ЗАПРЕЩАЕТСЯ:

- ставить любую мебель около источников тепла (печи, камины, батареи отопления);
- содержать мебель в сырых непроветриваемых помещениях мебель боится сырости;
- использовать для чистки различные абразивные порошки и пасты;
- устанавливать мебель под прямые солнечные лучи, т.к. возможны изменения цвета и порча внешнего вида изделия.
- **протирают изделия с фотопечатью спиртосодержащими растворами.**

## СЛЕДУЕТ:

- беречь все поверхности мебели от механических повреждений, от воздействия кислот, щелочей, спиртов, растворителей;
- периодически подтягивать винты, шурупы.
- протирать изделия с фотопечатью необходимо влажной мягкой тканью без усилия и без применения чистящих средств. Избегайте применения твердых приспособлений: скребка, губки с рабочим покрытием из металлического волокнообразного или пластикового материала.

## ГАРАНТИЙНЫЙ ТАЛОН

1 Претензии по качеству и некомплектности должны направляться покупателем непосредственно в магазин, где была приобретена мебель, с обязательным приложением товарного чека.

2 По дефектам, появившимся из-за несоблюдения правил эксплуатации и ухода за мебелью, претензии не принимаются.

Предприятие – изготовитель гарантирует покупателю сохранение всех качественных показателей мебели, обусловленных ГОСТ 19917-2014, в течение 24 месяцев, с момента продажи магазином, при условии соблюдения правил сборки и эксплуатации.

Срок службы – 10 лет.

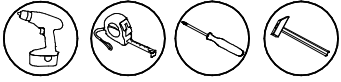
Дата выпуска \_\_\_\_\_

Штамп ОТК

Дата продажи магазином \_\_\_\_\_

Штамп магазина

**Уважаемые покупатели!** При соблюдении правил ухода и эксплуатации Ваша мебель прослужит значительно дольше.



## Инструкция по сборке

1. Перед началом сборки внимательно ознакомьтесь с инструкцией.
2. Проверьте комплектность деталей и фурнитуры по спецификациям.
3. Сборку производить на ровной, горизонтальной, чистой и твердой поверхности.

**ВНИМАНИЕ!**  
Сборку производить вдвоем.

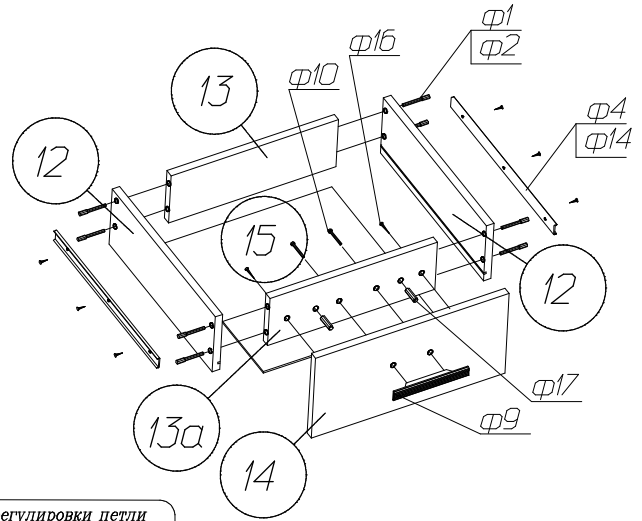
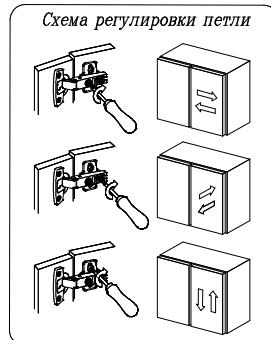
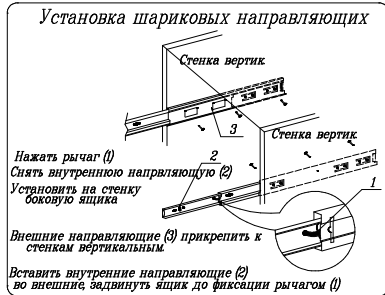
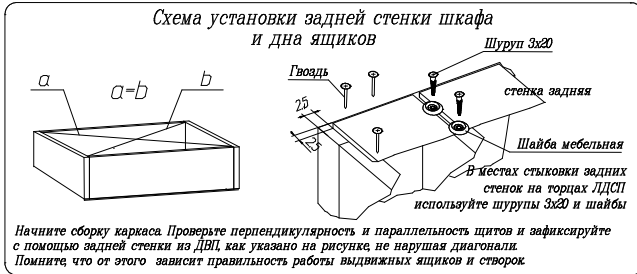
### Спецификация деталей

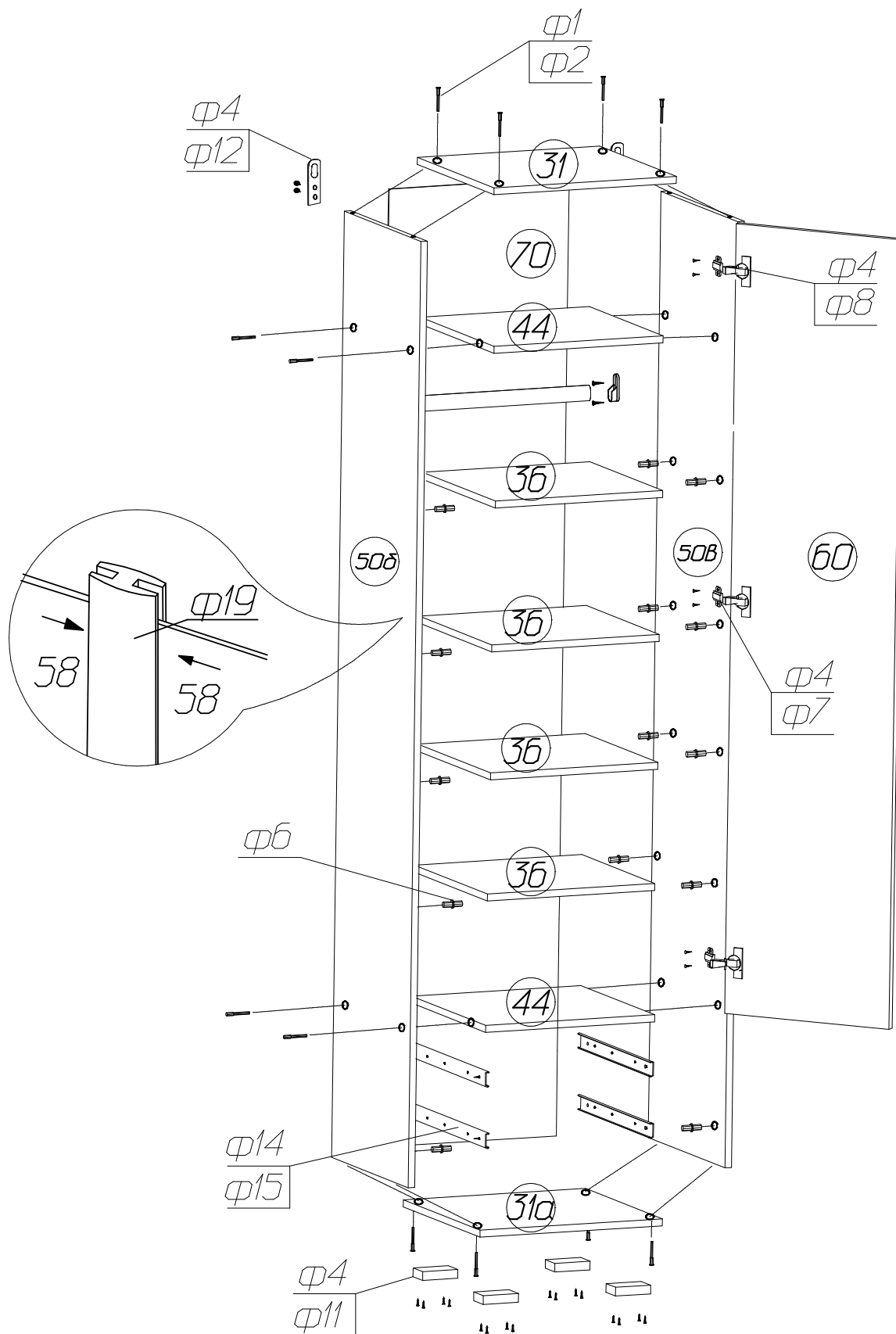
Наименование	Поз	Кол-во
Стенка горизонтальная верх./ ниж.	31, 31a	2
Полка	36	4
Стенка горизонтальная	44	2
Стенка вертикальная	50б, 50в	2
Стенка задняя (ДВП)	70	5
Дверь	60	1
Ящик (2шт)		
Стенка боковая	12	4
Стенка задняя	13	2
Стенка передняя	13a	2
Фасад	14	2
Дно (ДВП)	15	2

### Спецификация фурнитуры

<b>φ1</b> Винт-конфирмат 	<b>φ2</b> Ключ 	<b>φ3</b> Заглушка для конфирмата 	<b>φ4</b> Шуруп 4x16 	<b>φ5</b> Гвоздь 2x20 	<b>φ6</b> Полкодержатель 	<b>φ7</b> Планка петля вкладная 
<b>φ8</b> Корпус петля вкладная 	<b>φ9</b> Ручка 	<b>φ10</b> Шуруп 4x50 	<b>φ11</b> Опора 	<b>φ12</b> Подвес 	<b>φ13</b> Штангодержатель 	<b>φ14</b> Шариковая направляющая 
<b>φ15</b> Шуруп 35x16 	<b>φ16</b> Шуруп 4x30 	<b>φ17</b> Шкант металл 	<b>φ18</b> Штанга металлическая овальная Н=410мм 	<b>φ19</b> Профиль Н L=416мм 	<b>стяжка межсекционная</b> Винт 	
12 шт.	4 шт.	4 шт.	1 шт.	4 шт.	2 шт.	2 шт.

Сохраняйте инструкции и этикетки с упаковок до окончания гарантийного срока





*Изготовитель оставляет за собой право на внесение изменений в детализовку изделия, состав, вид и комплектность фурнитуры.*

**СПАСИБО ЗА ПОКУПКУ!**  
**Все замечания и пожелания**  
**присылайте по адресу :**  
**E-mail: [sales@mlk-mebel.ru](mailto:sales@mlk-mebel.ru)**