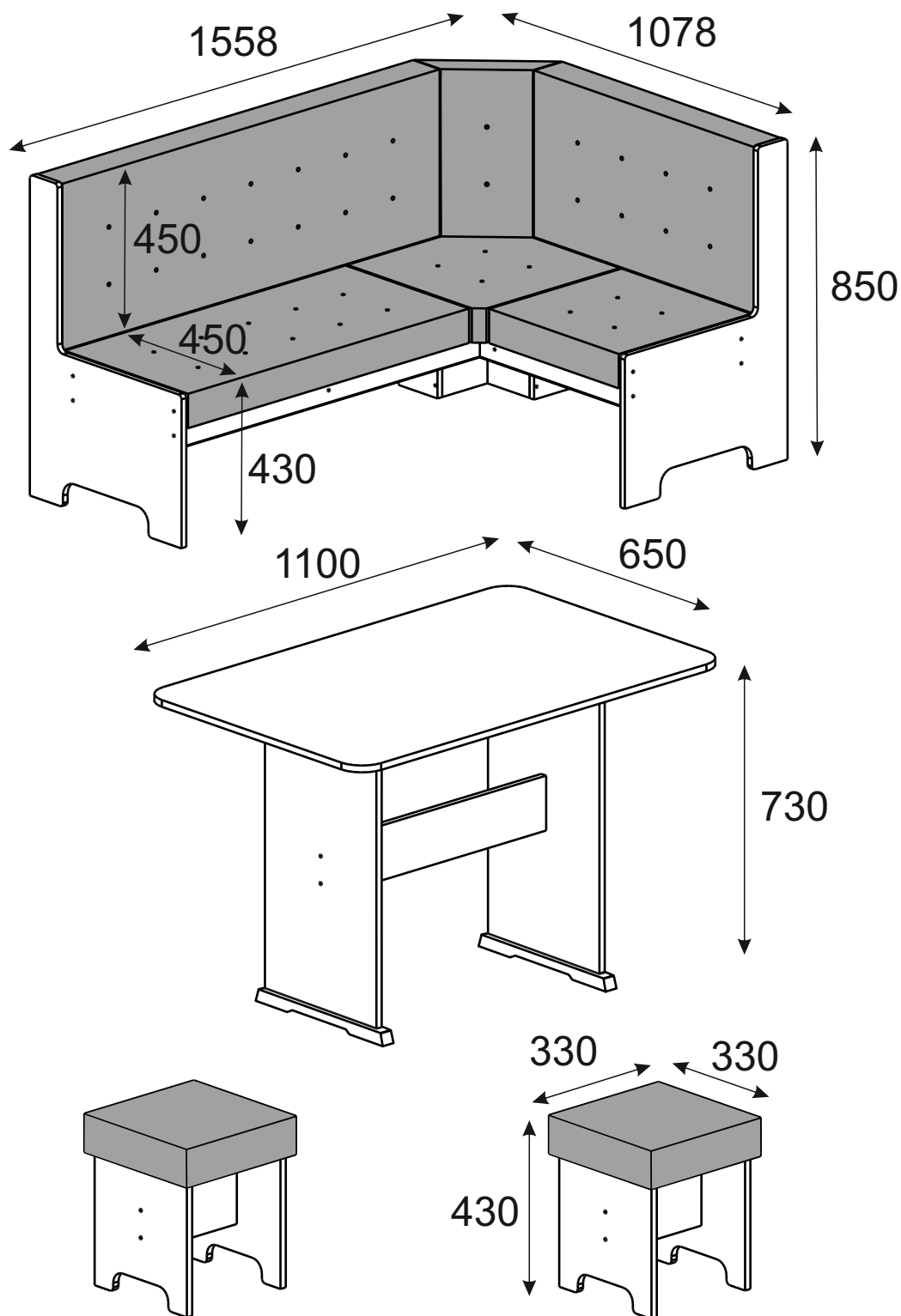




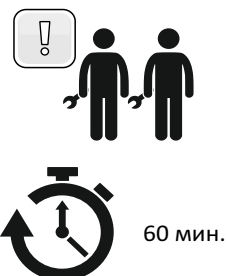
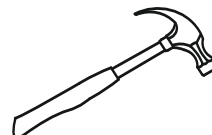
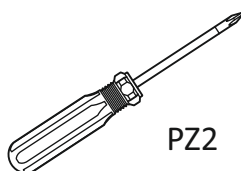
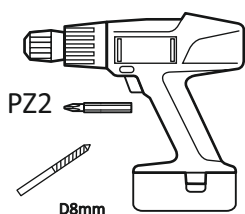
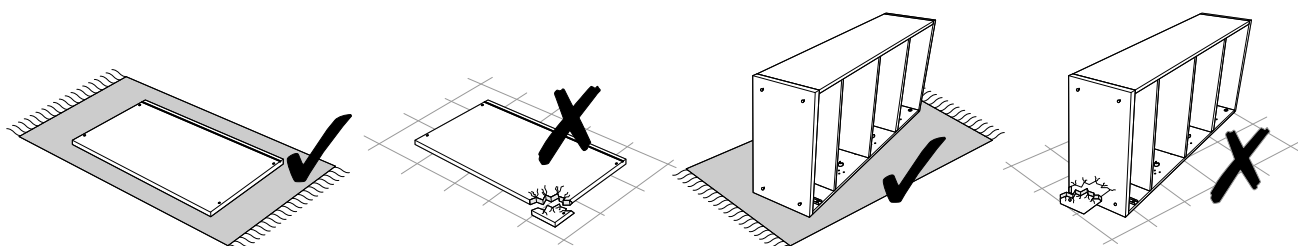
Кухонный уголок «Флорида»



ПАСПОРТ И СХЕМА СБОРКИ

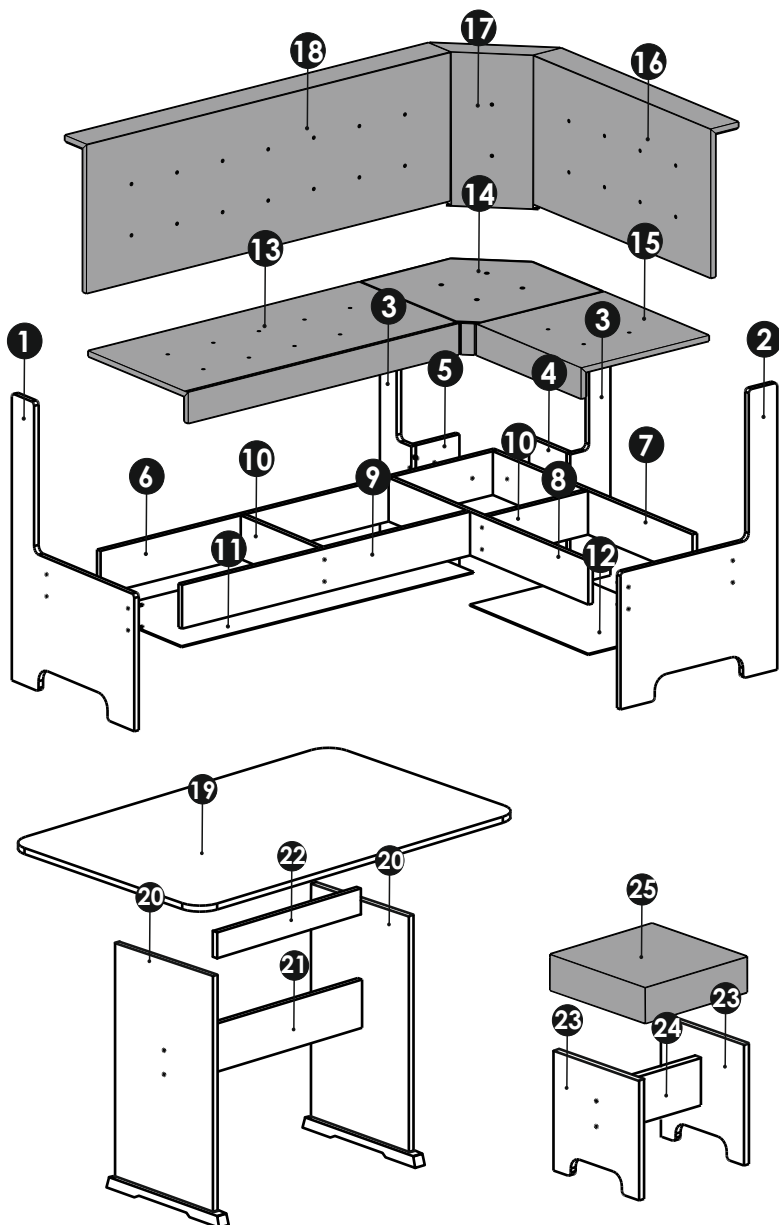


Сборку рекомендуется проводить с помощью специалиста!
Упаковку с этикеткой сохранять до конца сборки!
Предприятие оставляет за собой право вносить некоторые конструктивные изменения, не ухудшающие внешний вид и не влияющие на функциональные свойства изделия.







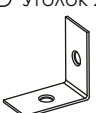




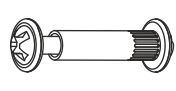

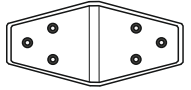
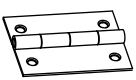


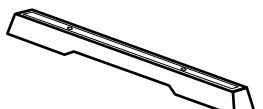
Конструкционные материалы для изготовления изделия:

- Плиты древесно-стружечные, облицованные пленками на основе термореактивных полимеров. ГОСТ 32289-2013
- Плиты древесно-стружечные. ГОСТ 10632-2014
- Плиты древесно-волокнистые. ГОСТ 4598-86
- Пенополиуретан соответствует требованиям нормативных документов ТУ 2254-001-72399953-2005 Пенополиуретан эластичный листовой. Технические условия изм.№14
- Ткани мебельные ГОСТ 24220-80



1	Опора левая 840x550-1шт	2/3
2	Опора правая 840x550-1шт	2/3
3	Опора задняя 814x141-2шт	2/3
4	Опора угловая (Б)384x169-1шт	2/3
5	Опора угловая (М)384x153-1шт	2/3
6	Царга задняя (Б) 1393x128-1шт	1/3
7	Царга задняя (М) 897x128-1шт	1/3
8	Царга передняя (М)897x128-1шт	1/3
9	Царга передняя (Б)1011x128-1шт	1/3
10	Распорка 350x128-2шт	1/3
11	Дно ящика 1025x380-1шт(ДВП)	3/3
12	Дно ящика 533x380-1шт(ДВП)	3/3
13	Сиденье большое 950x440x90-1шт	3/3
14	Сиденье угловое 475x475x90-1шт	3/3
15	Сиденье малое 470x440x90-1шт	3/3
16	Спинка малая 800x450x90-1шт	3/3
17	Спинка угловая 260x450x90-1шт	3/3
18	Спинка большая 1276x450x90-1шт	3/3
19	Столешница 1100x650-1шт	2/3
20	Опора стола 684x350-2шт	2/3
21	Царга большая 684x128-1шт	2/3
22	Царга малая 684x80-1шт	2/3
23	Опора банкетки 304x298 -4шт	2/3
24	Царга 266x128-2шт	2/3
25	Сиденье банкетки 330x330x90-2шт	3/3
	Фурнитурный пакет	1/3

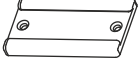


A x53 Евровинт 7x50 	B x6 Шкант 8x30 	C x4 Шток 	D x4 Эксцентрик 
E x24 Уголок 20x20 	F x60 Саморез 3,0x20 	G x32 Саморез 3,5x16 	H x56 Саморез 3,5x19 
L x1 Ключ 	M x2 Стяжка D8 	N x16 Подпятник 	O x4 Петля угловая 
P x4 Петля карточная 	Q x24 Заглушка D14mm 	S x4 Заглушка D18mm 	T x2 Подпятник стола 

1



G x12



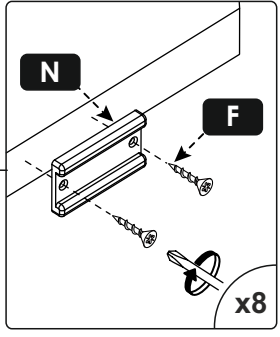
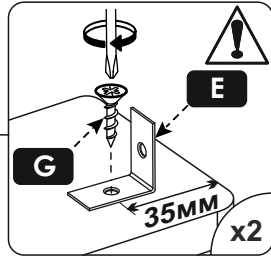
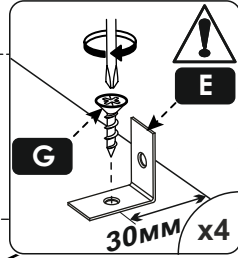
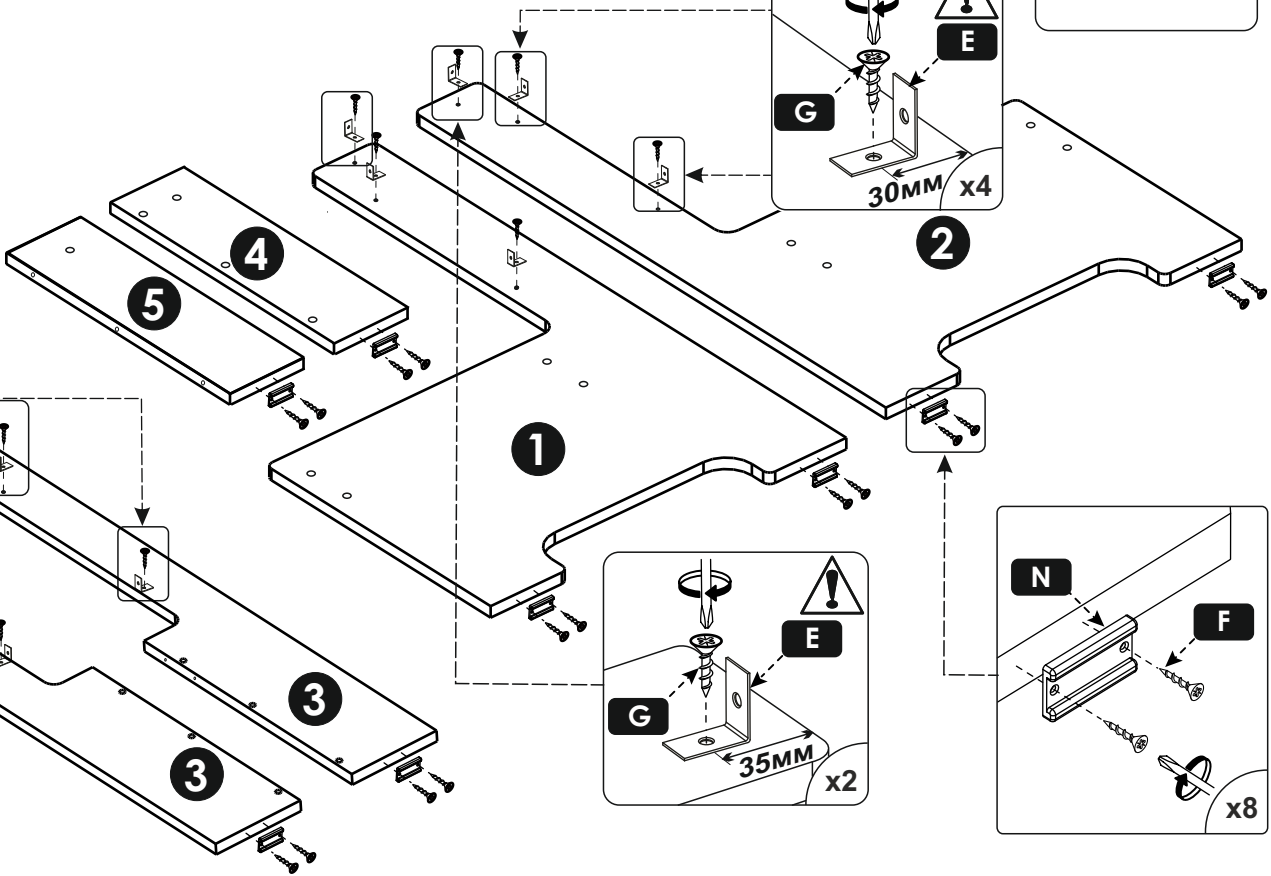
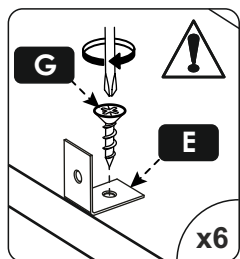
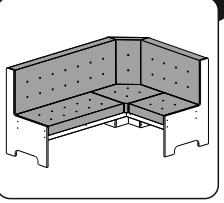
N x8



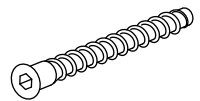
F x16



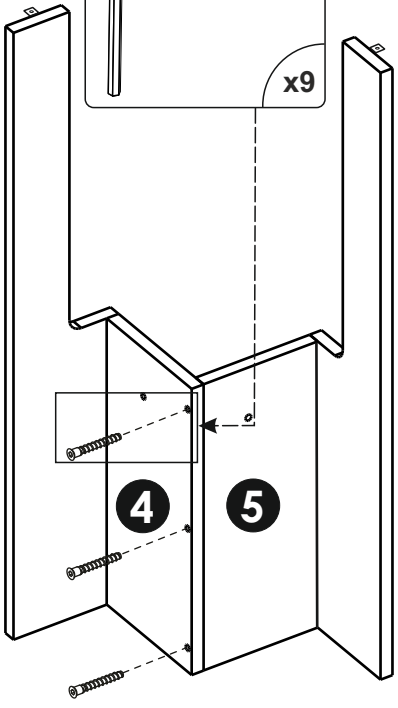
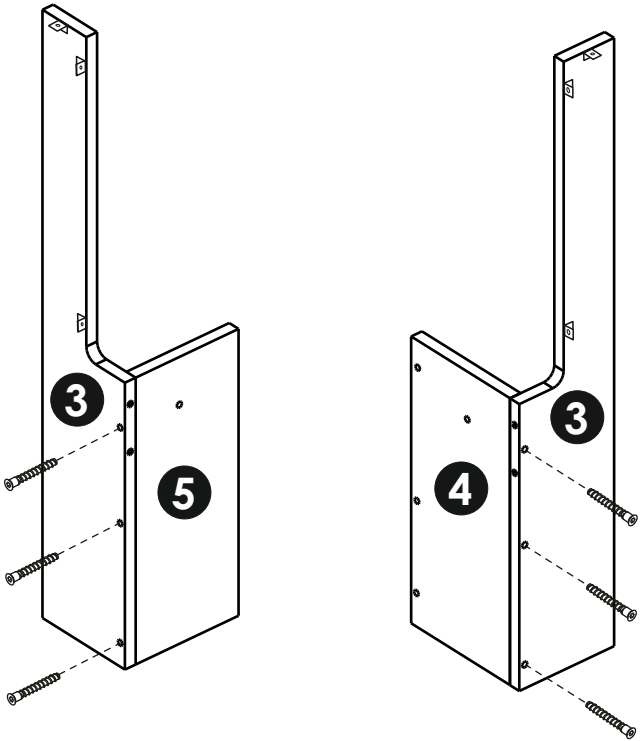
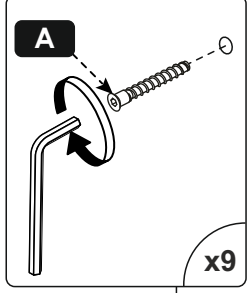
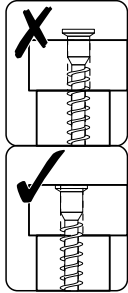
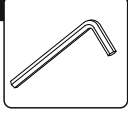
E x12



2

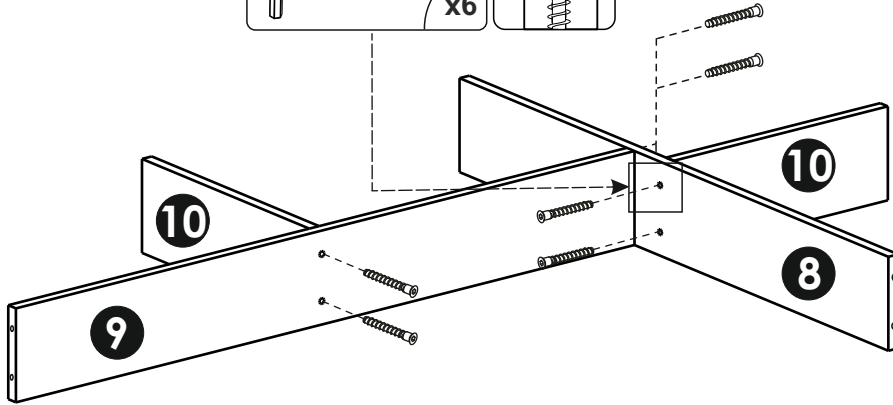
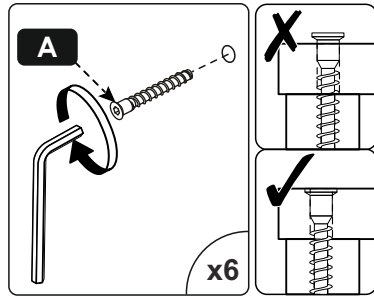
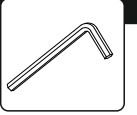
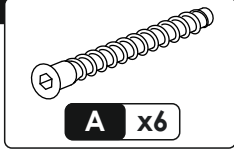


A x9

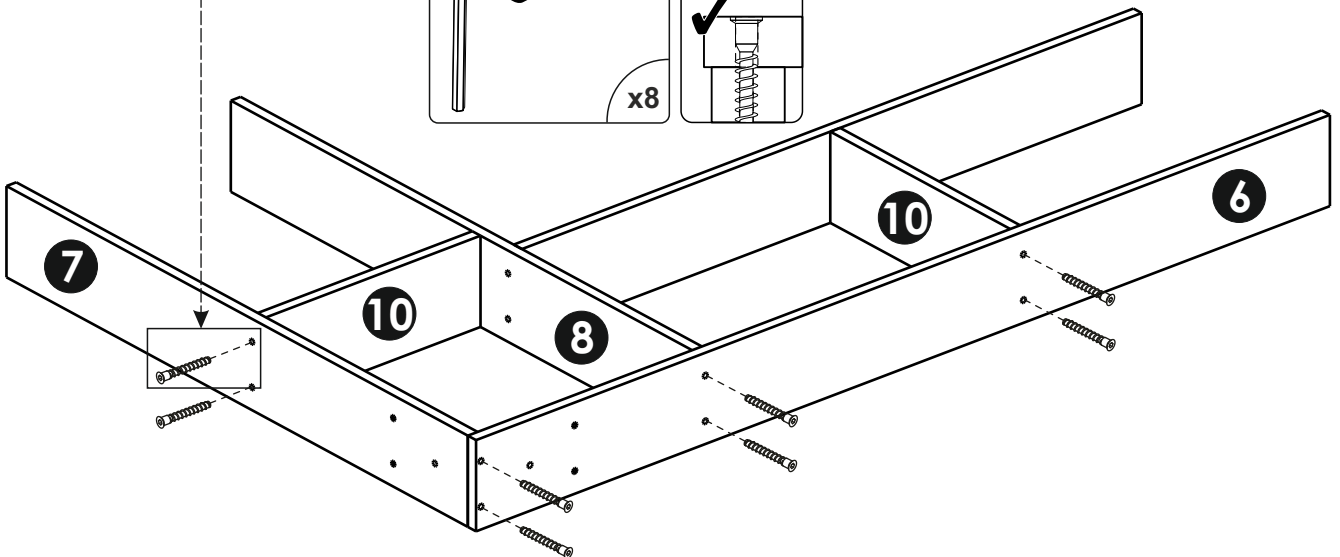
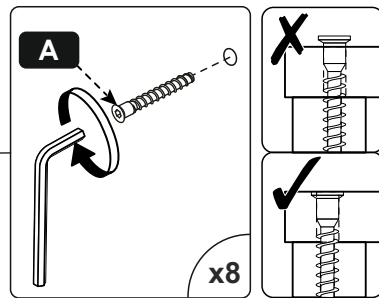
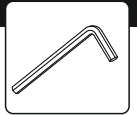
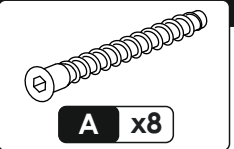


3

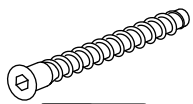
3



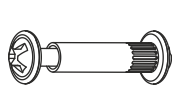
4



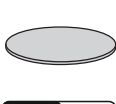
5



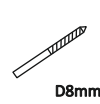
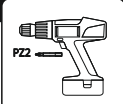
A x12



M x2



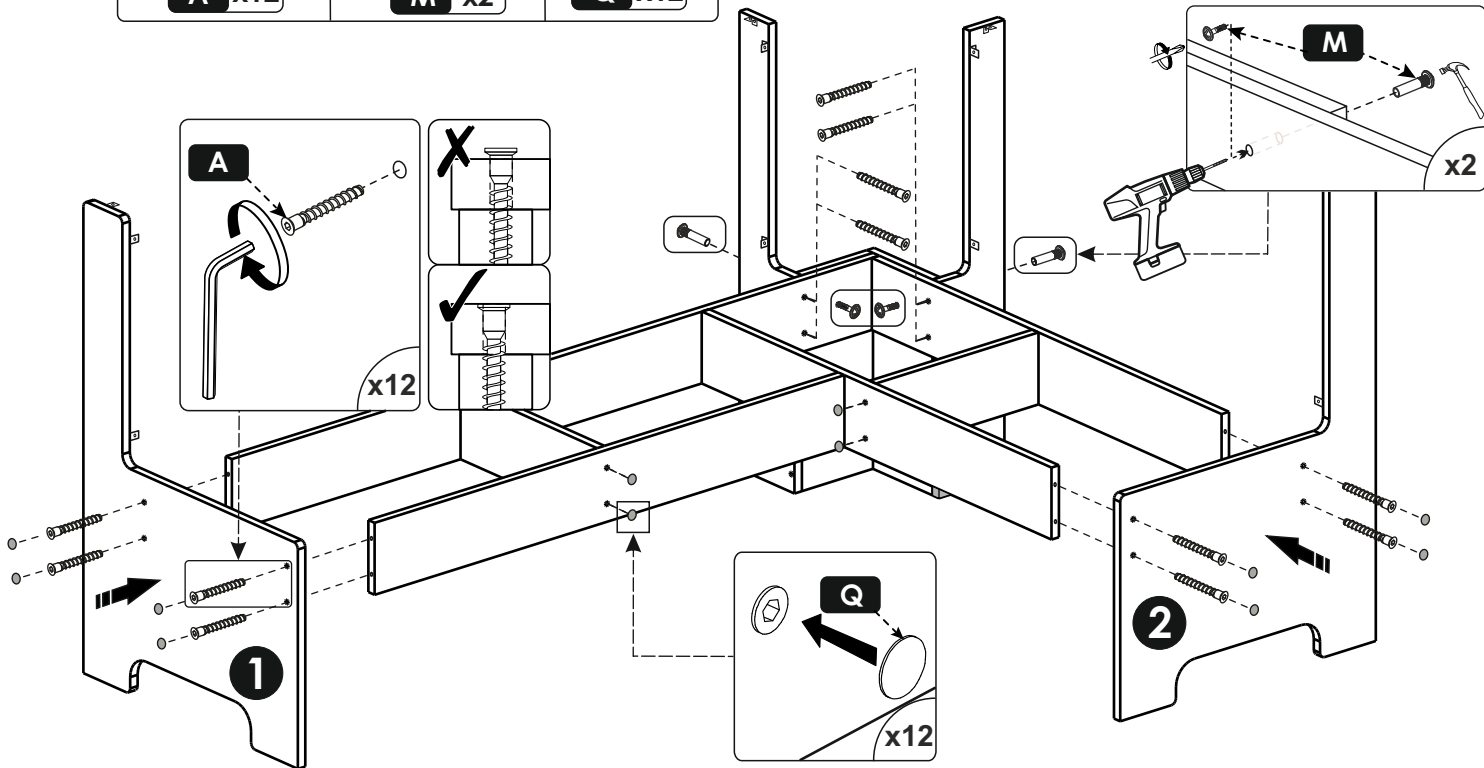
Q x12



D8mm



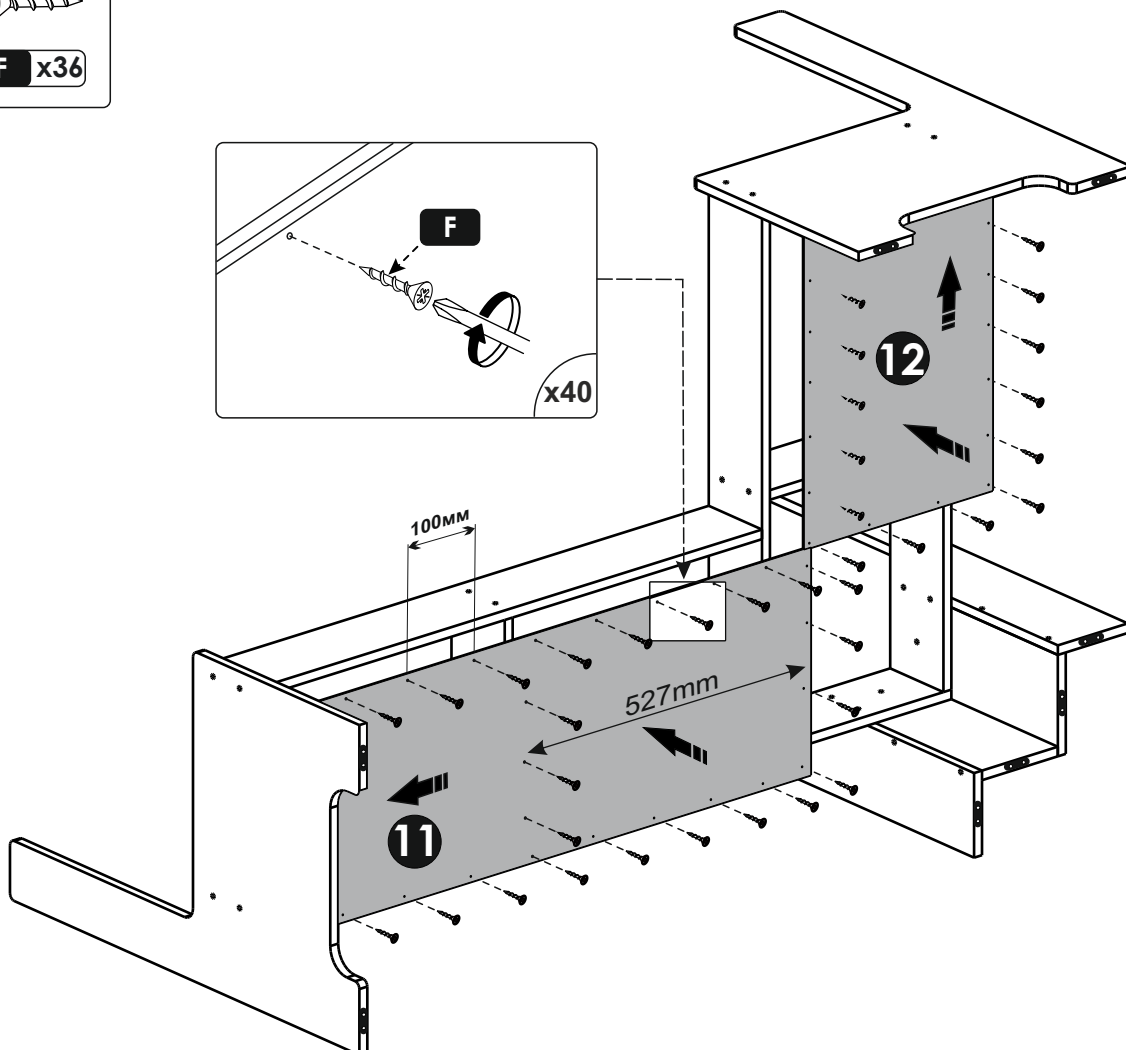
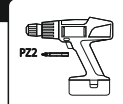
PZ2



6



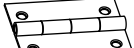
F x36



7



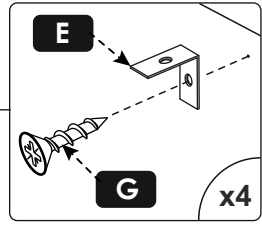
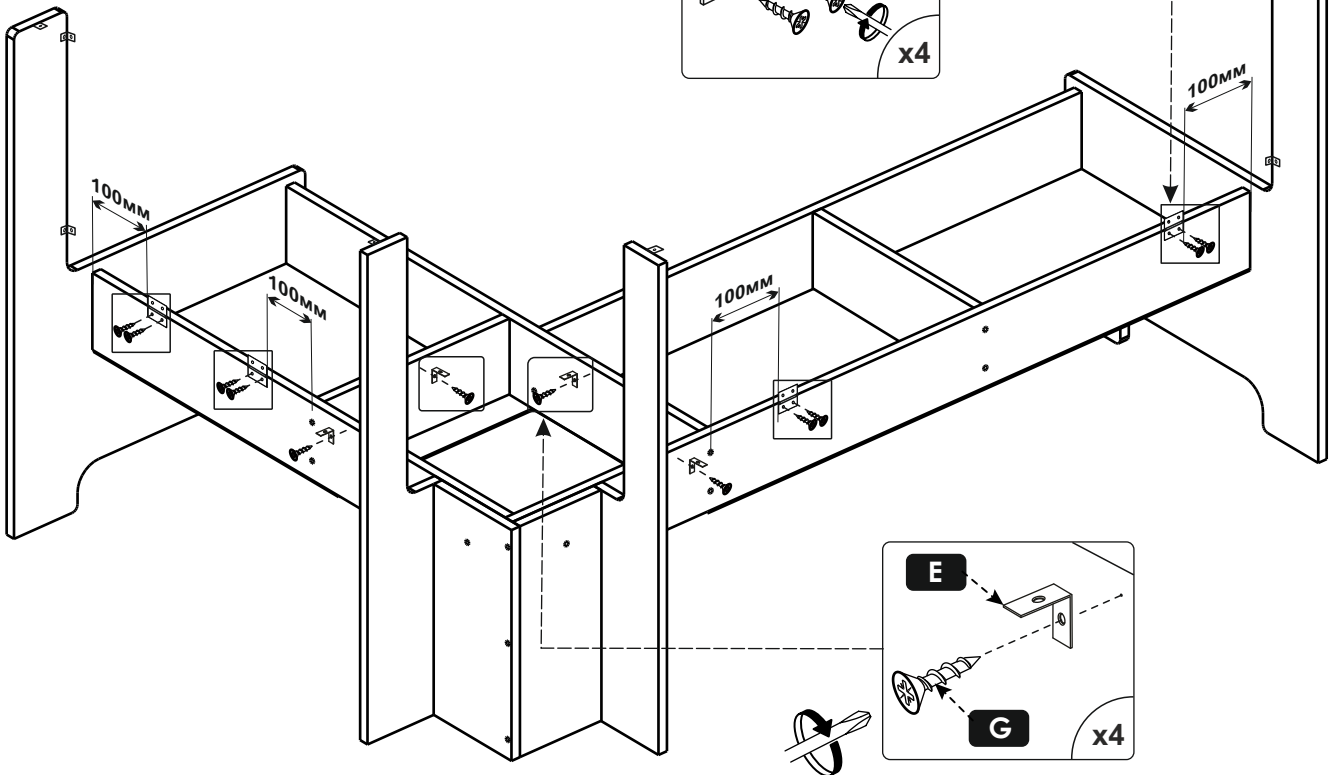
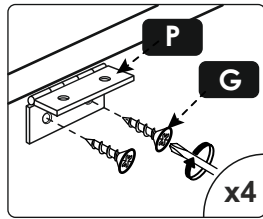
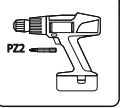
G x12



P x4



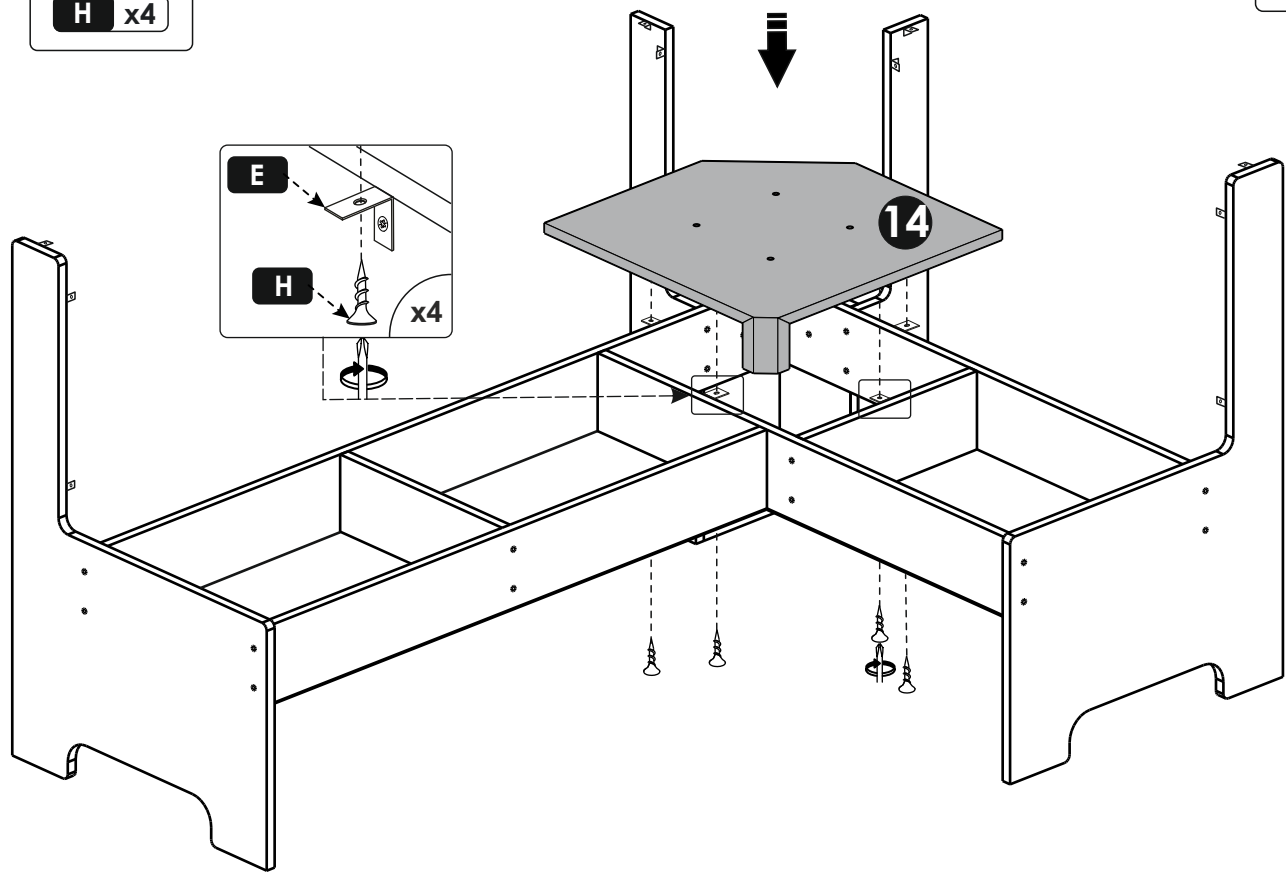
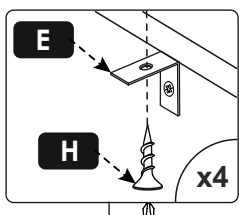
E x4



8



H x4

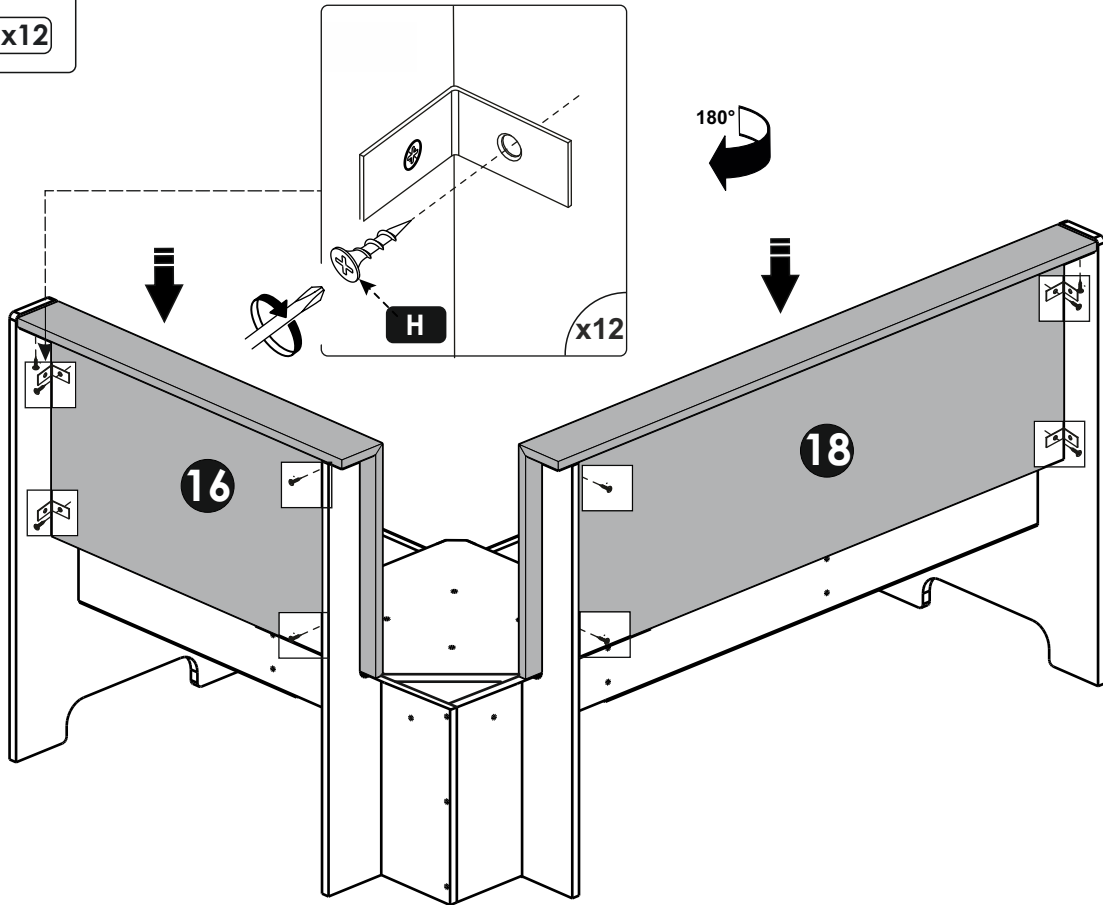
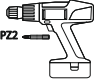


6

9



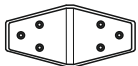
H x12



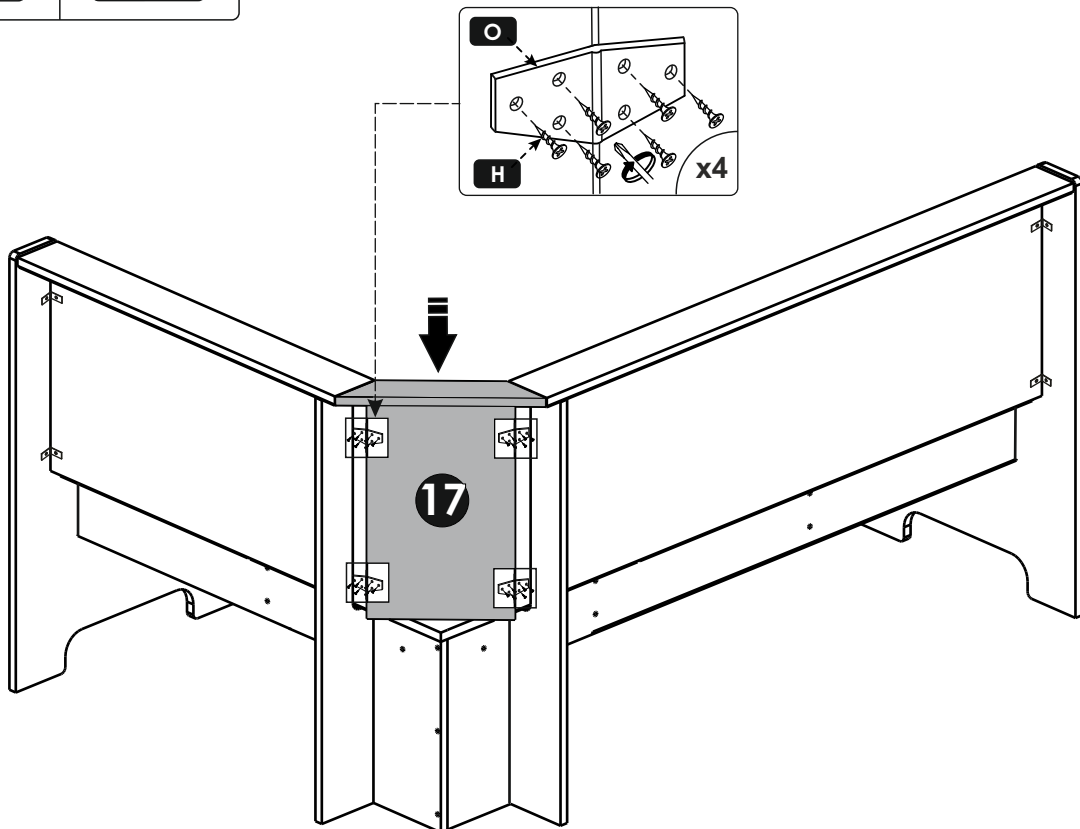
10



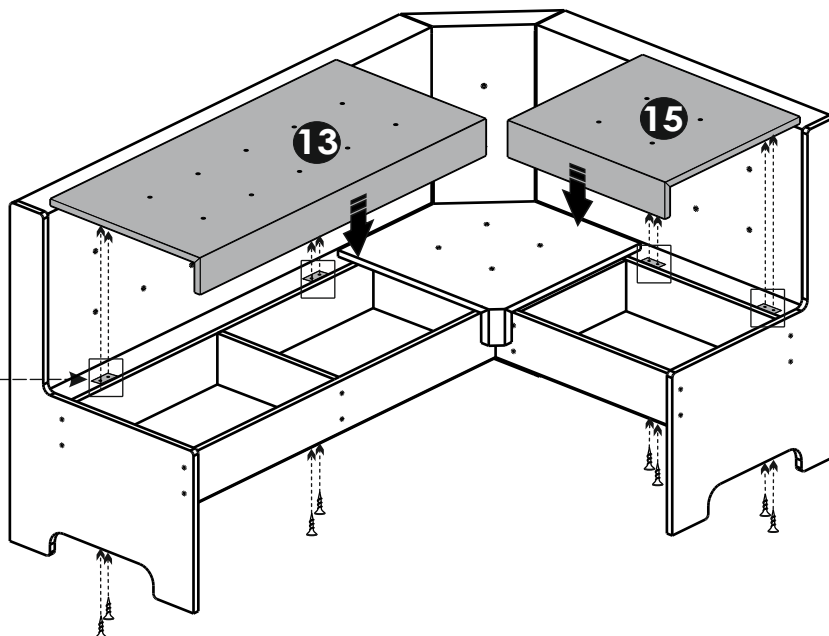
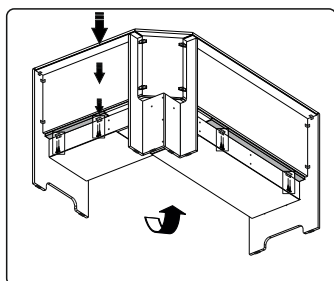
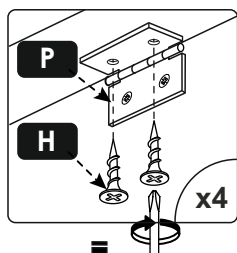
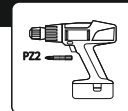
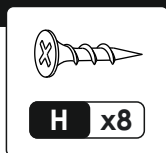
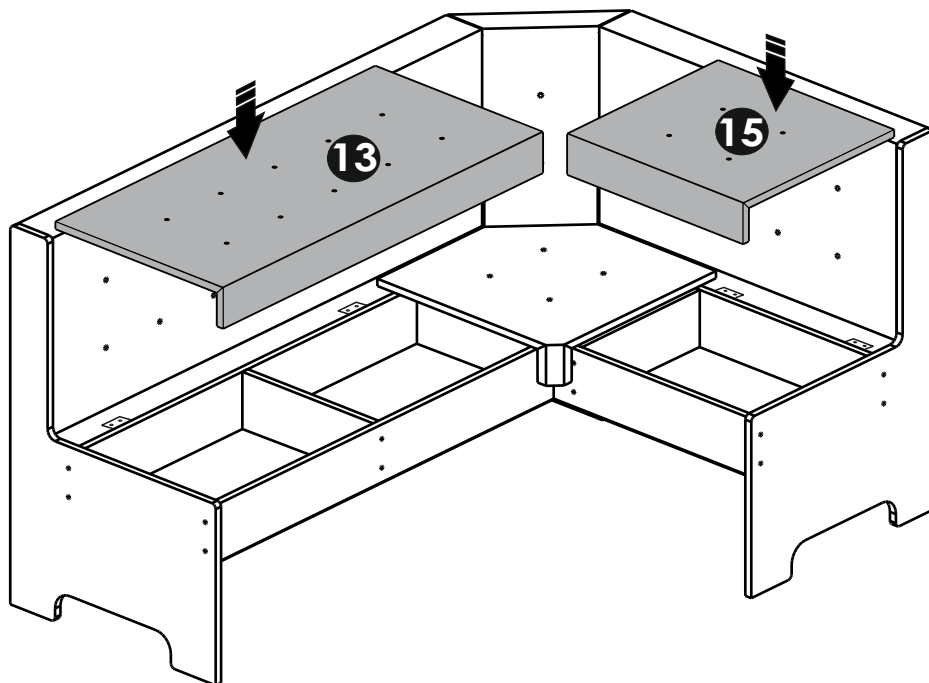
H x24



O x4



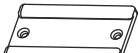
7



13



G x12



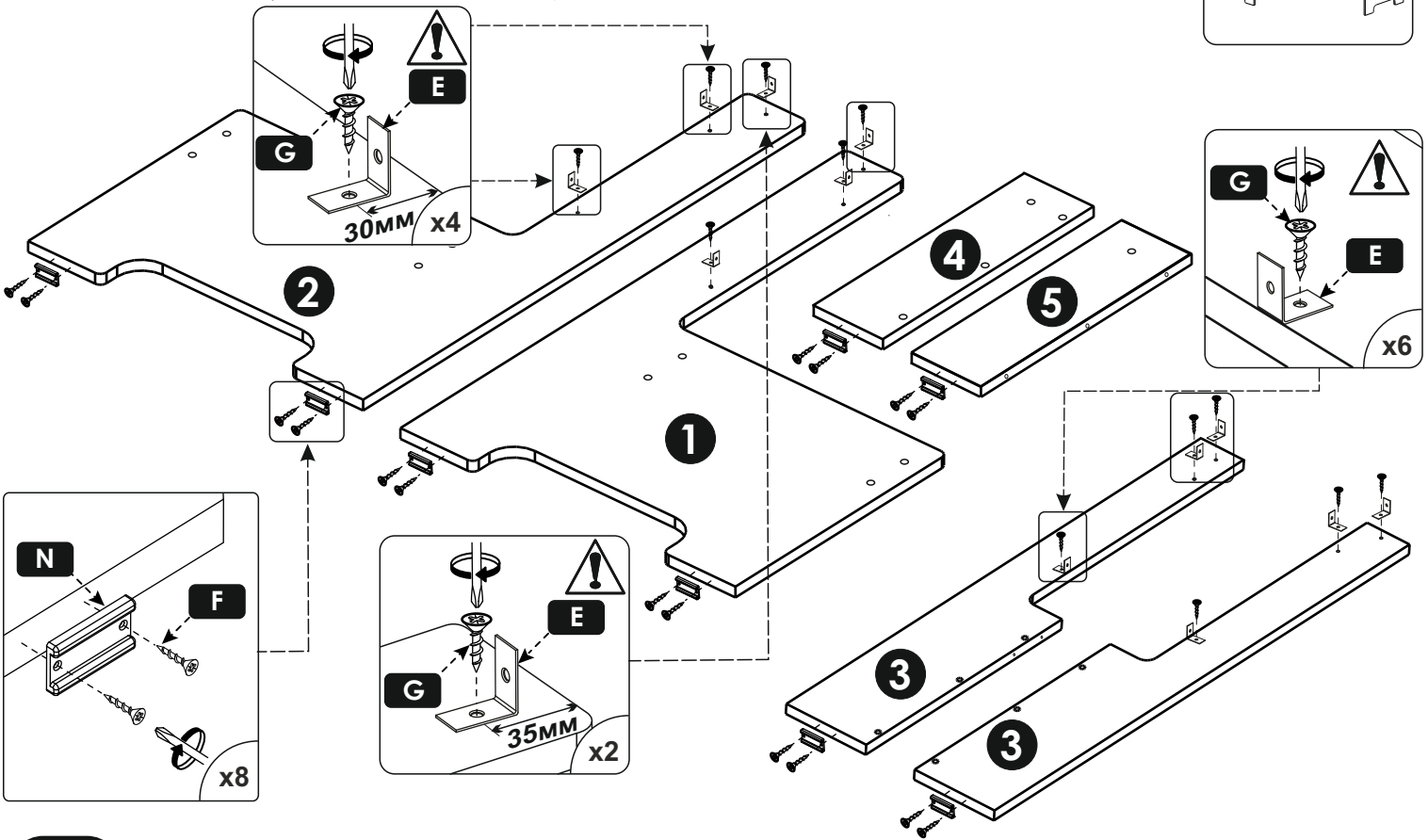
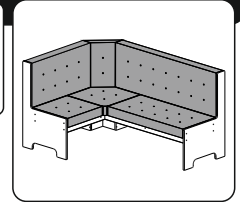
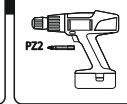
N x8



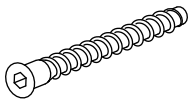
F x16



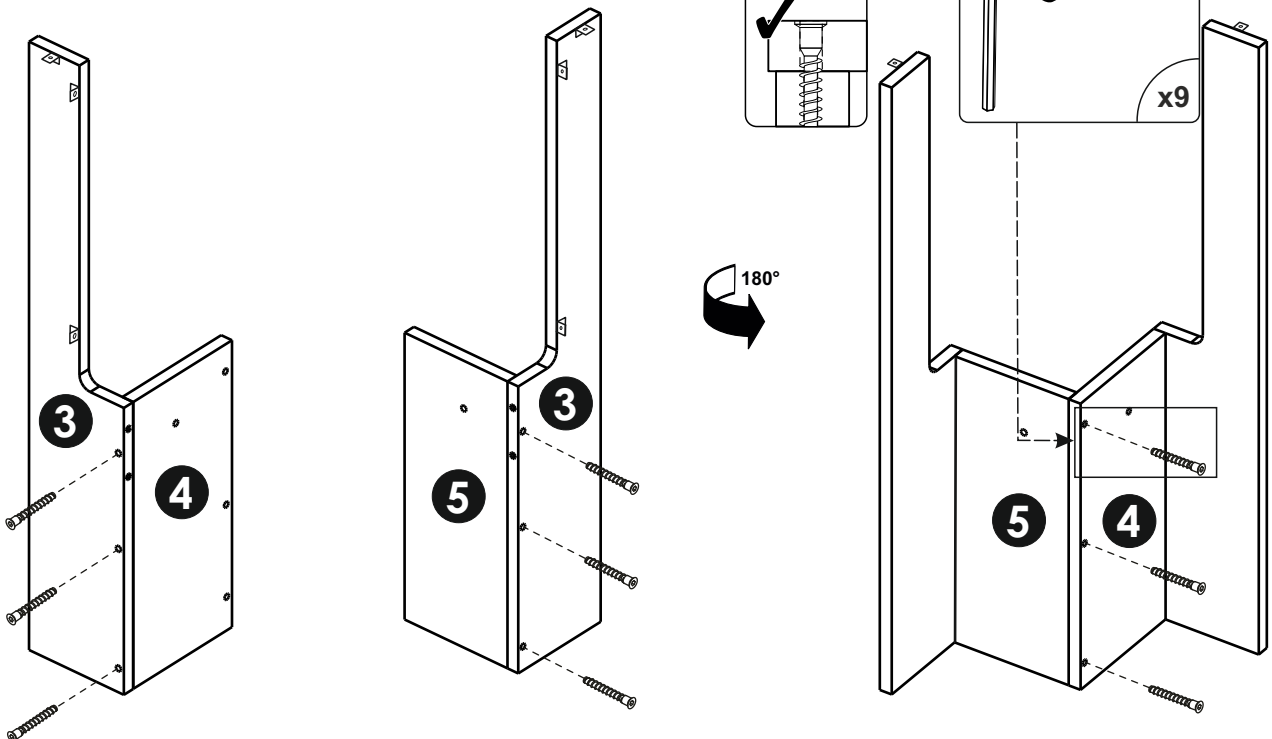
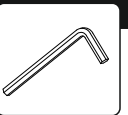
E x12



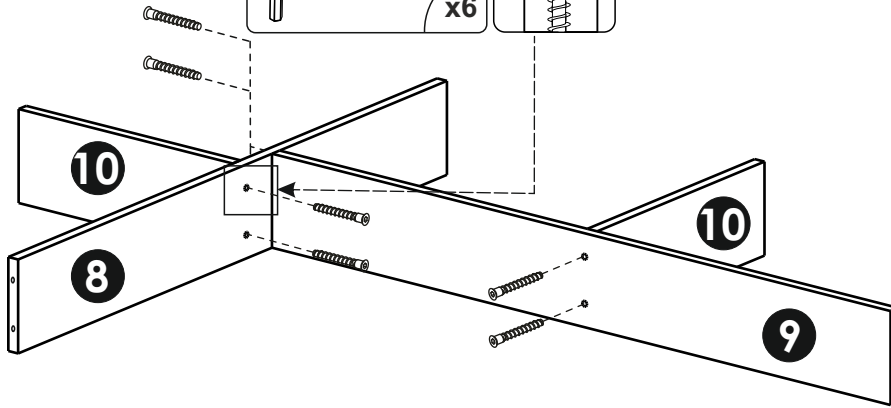
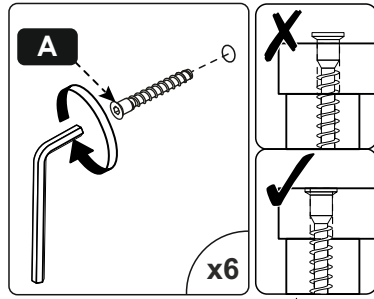
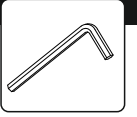
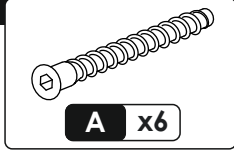
14



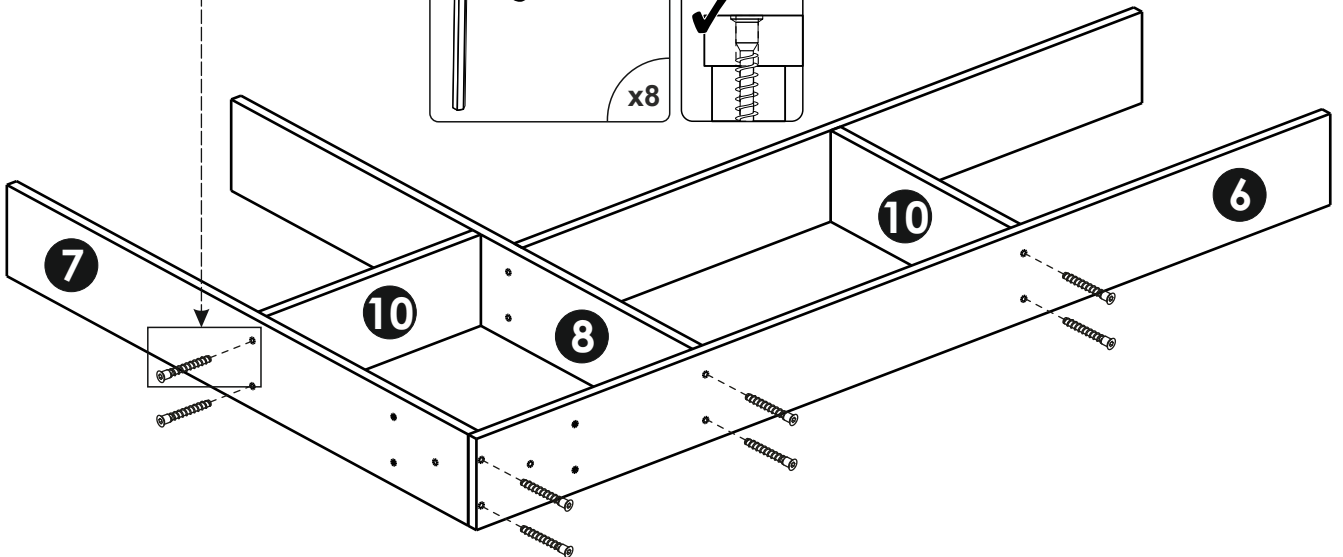
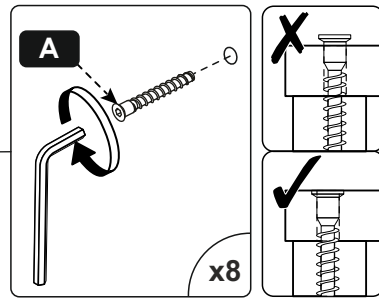
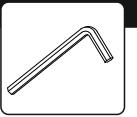
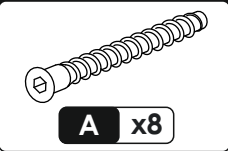
A x9



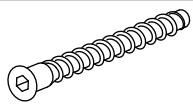
15



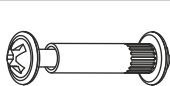
16



17



A x12



M x2



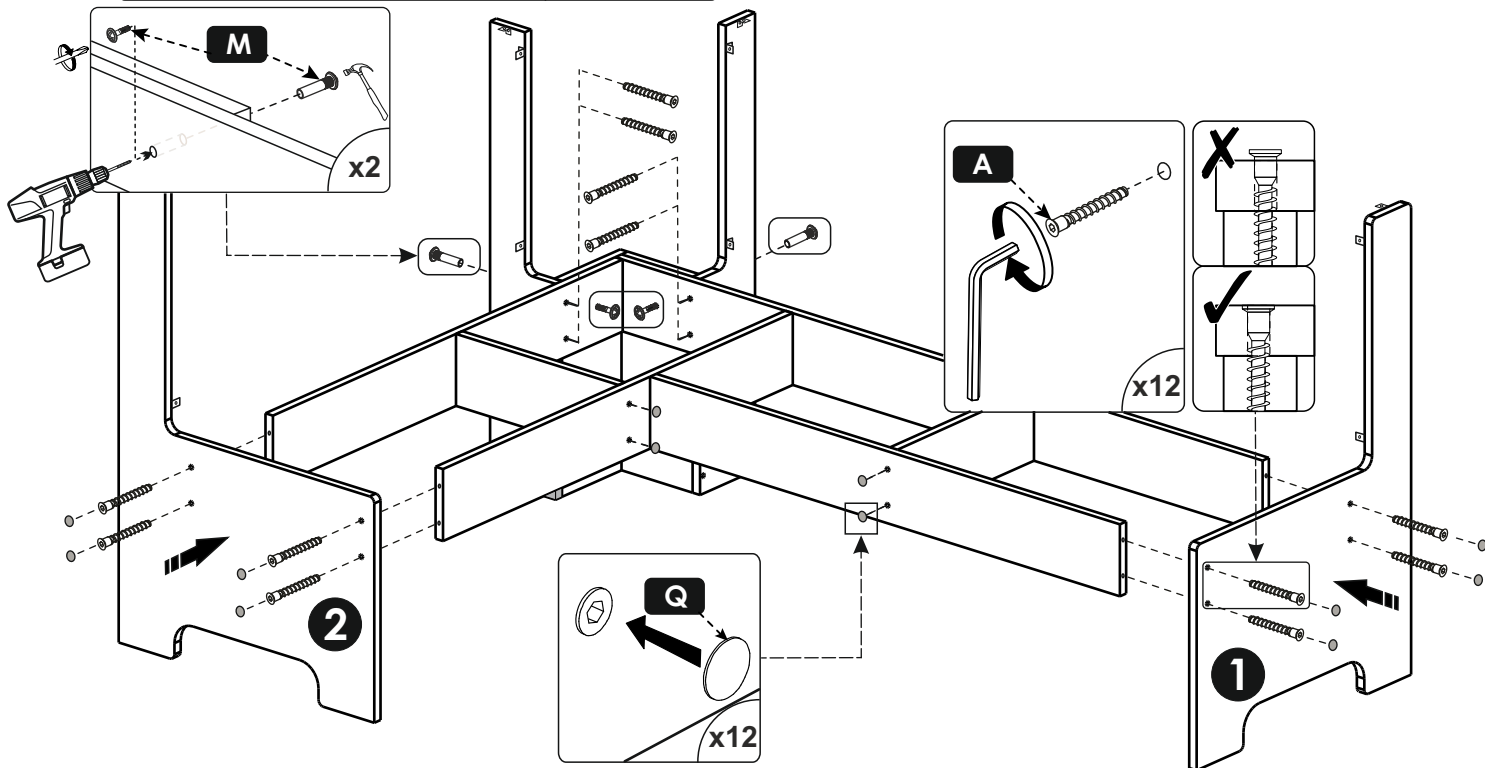
Q x12



D8mm



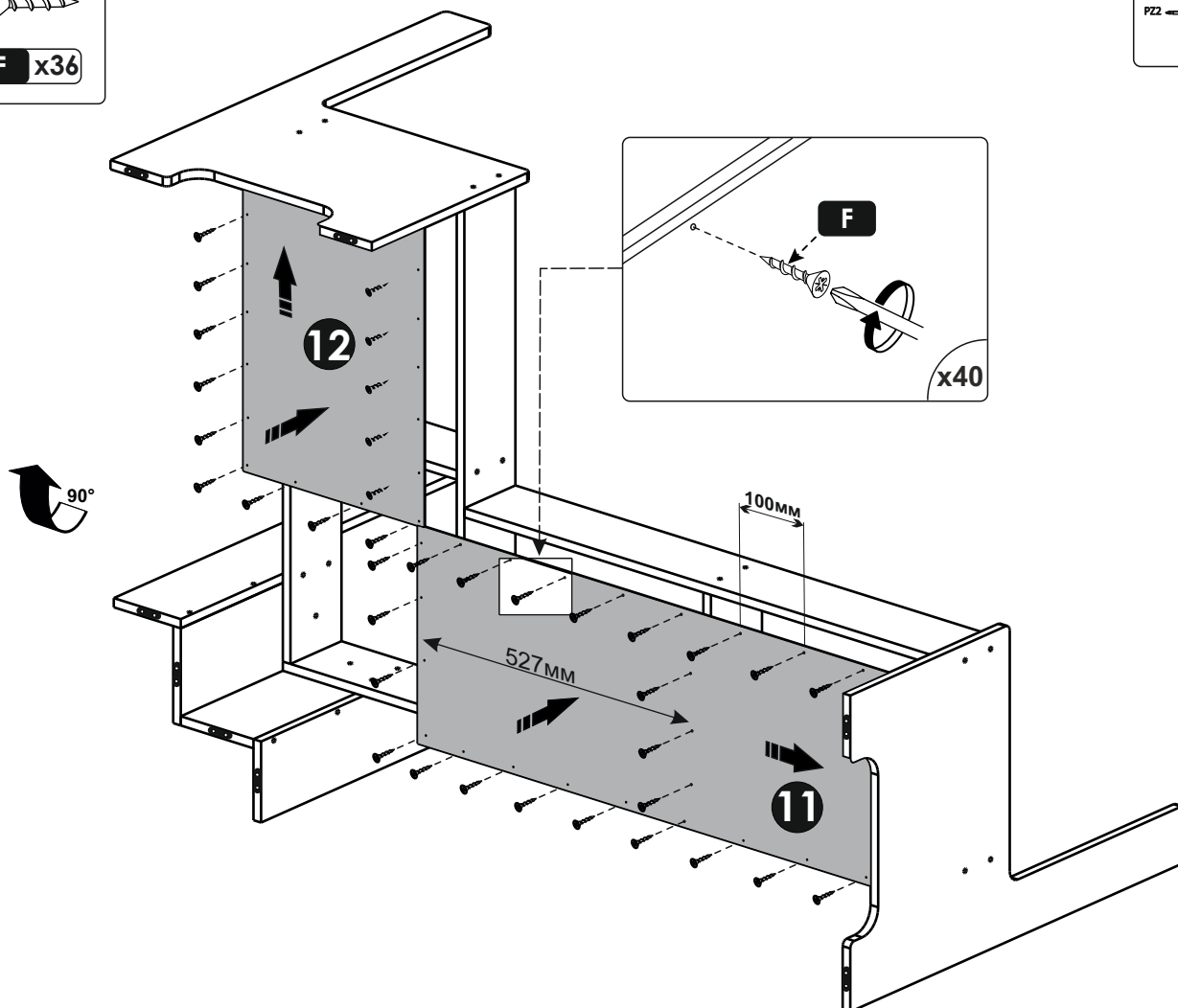
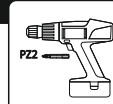
PZ2






18

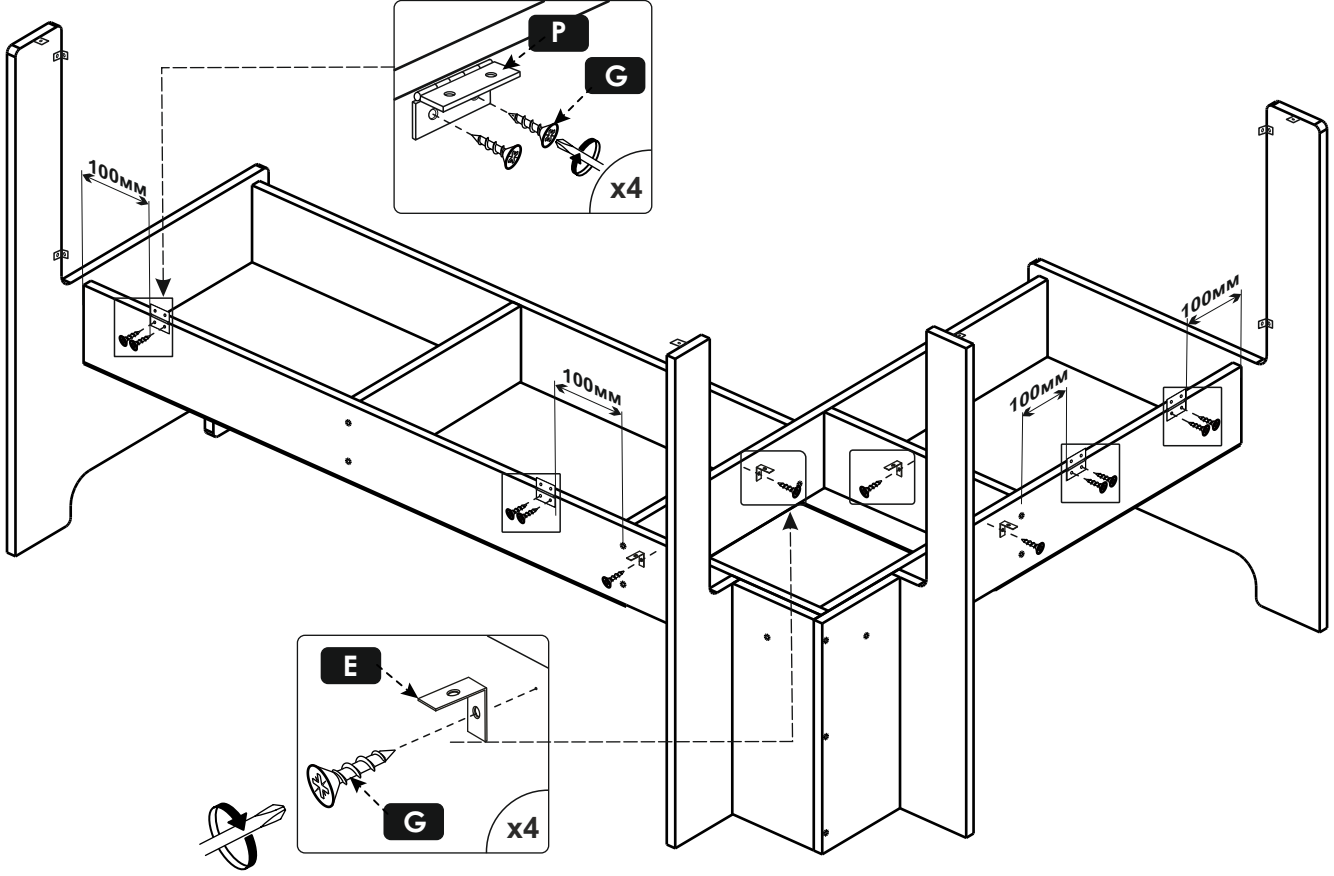


F x36




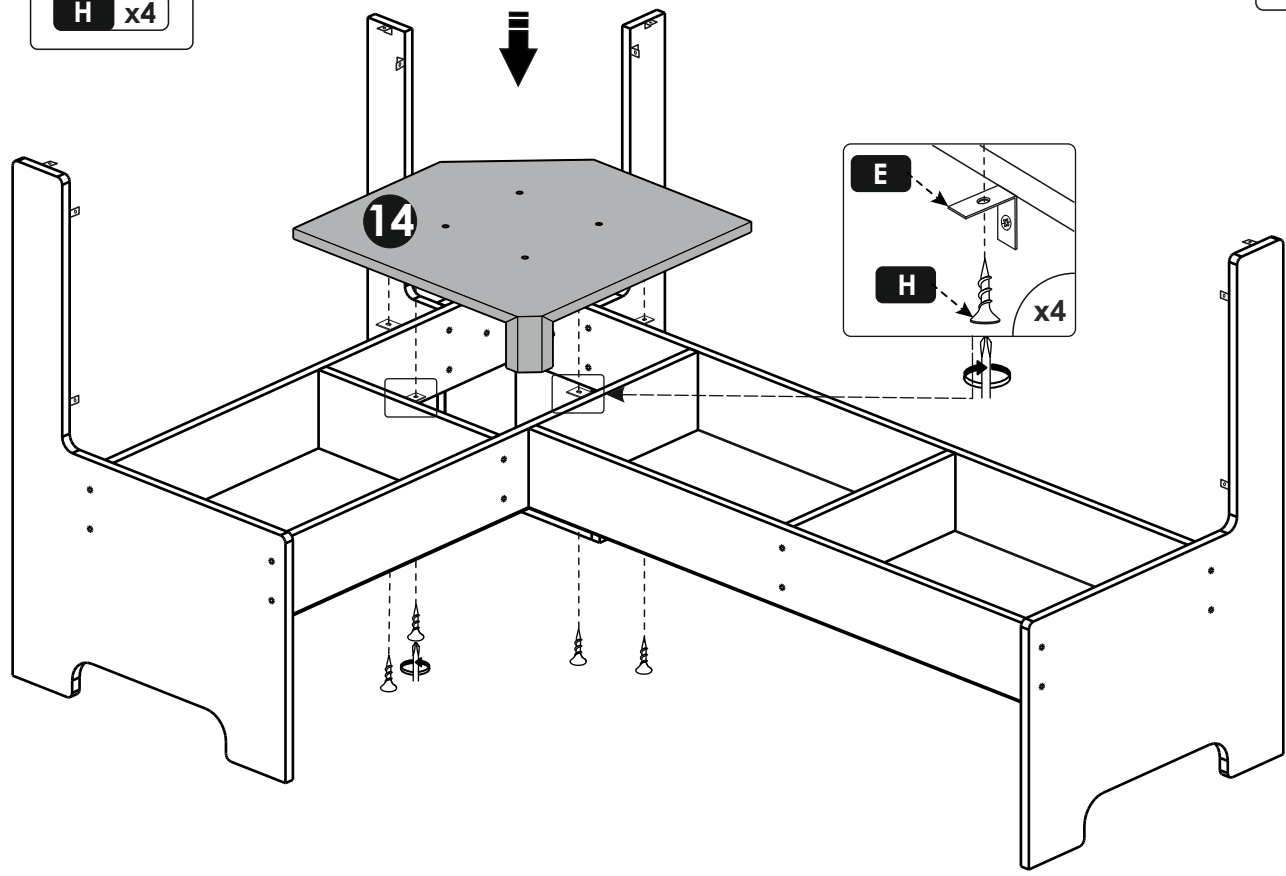
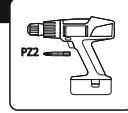
19

-  **G** x12
-  **P** x4
-  **E** x4



20

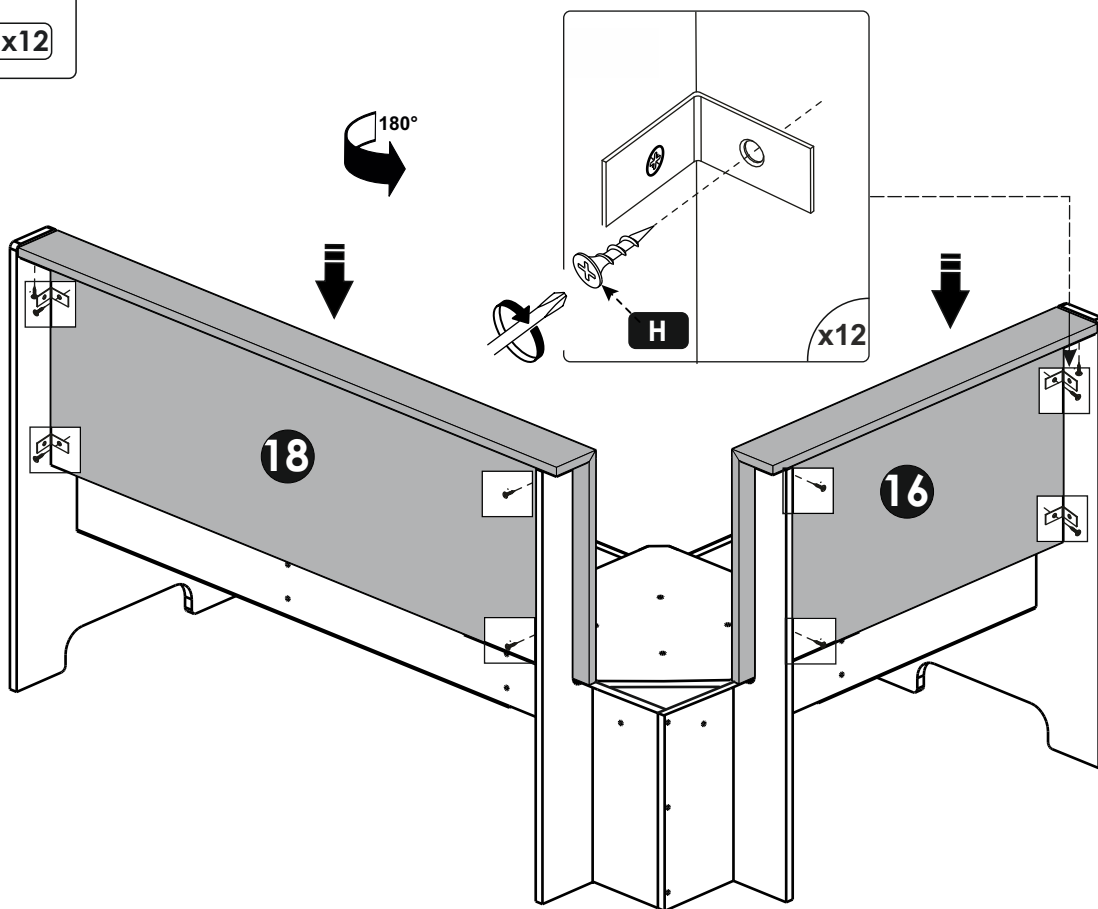
-  **H** x4



21



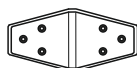
H x12



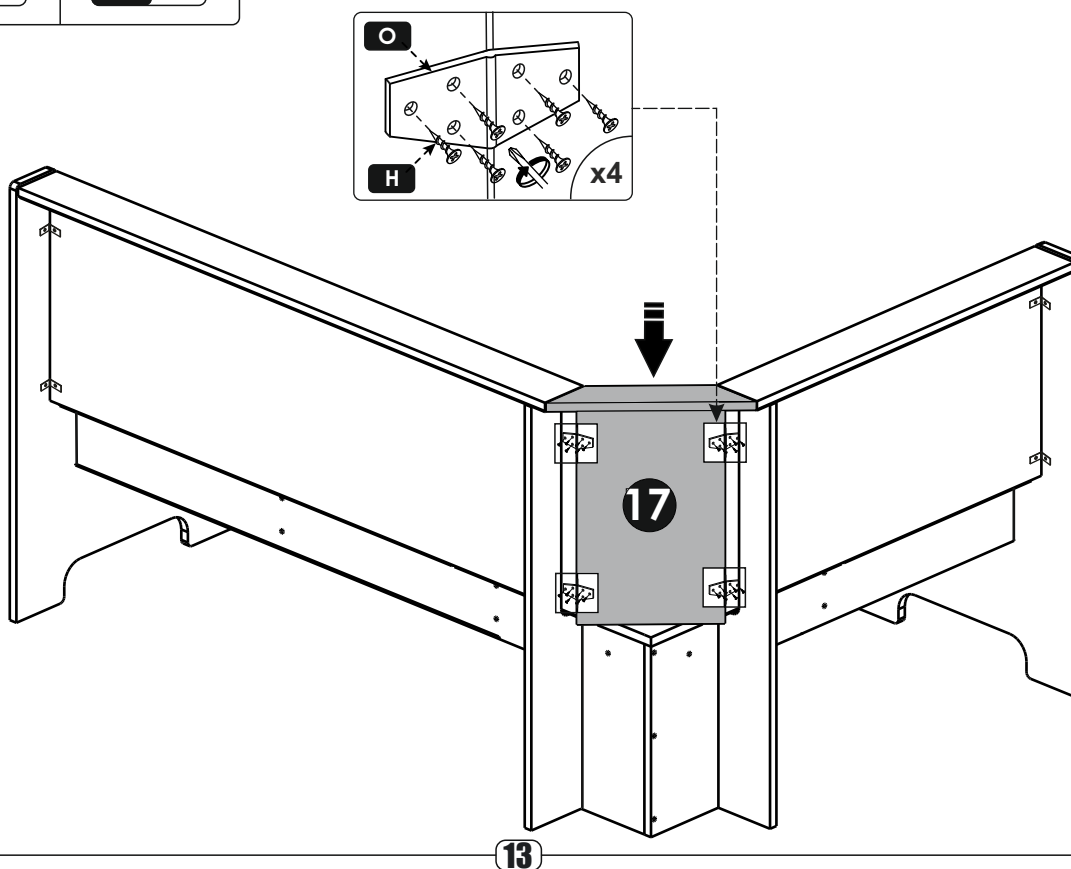
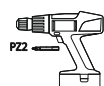
22

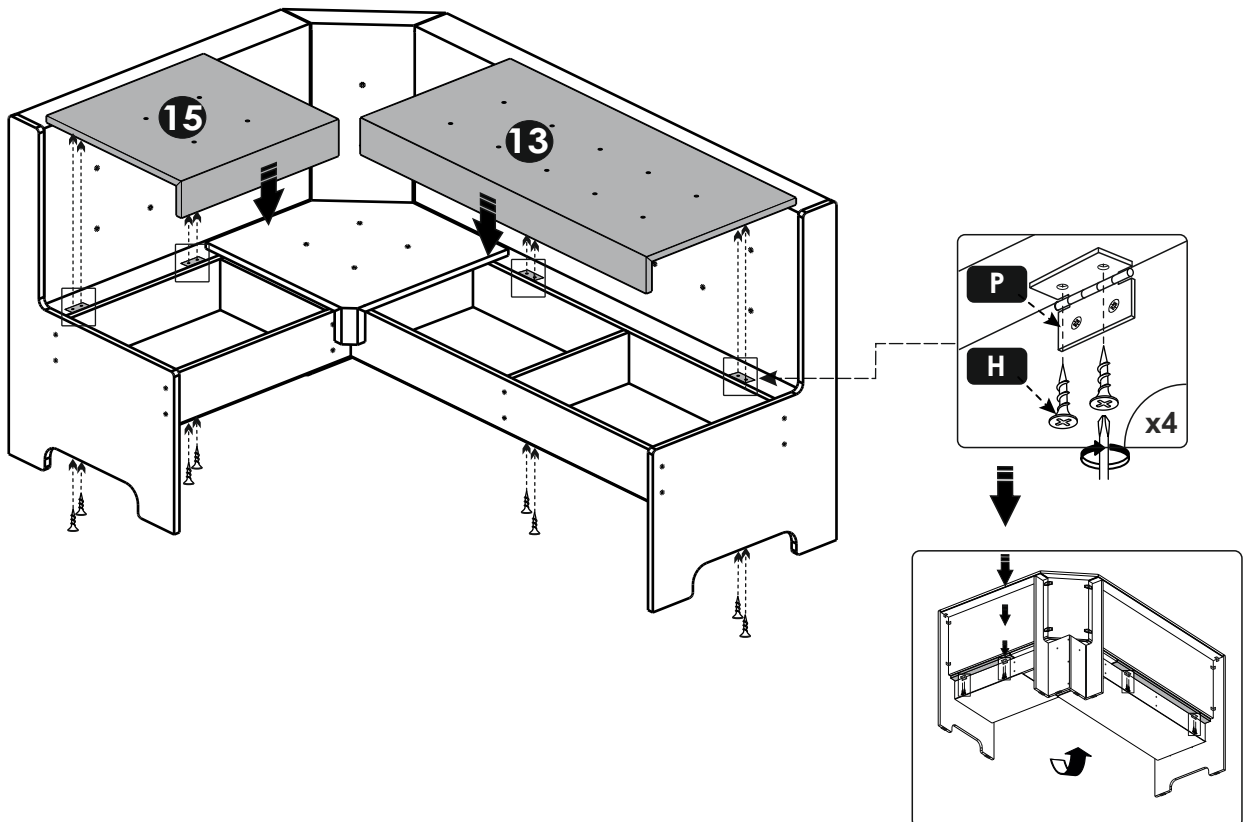
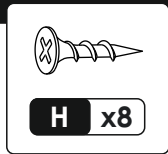
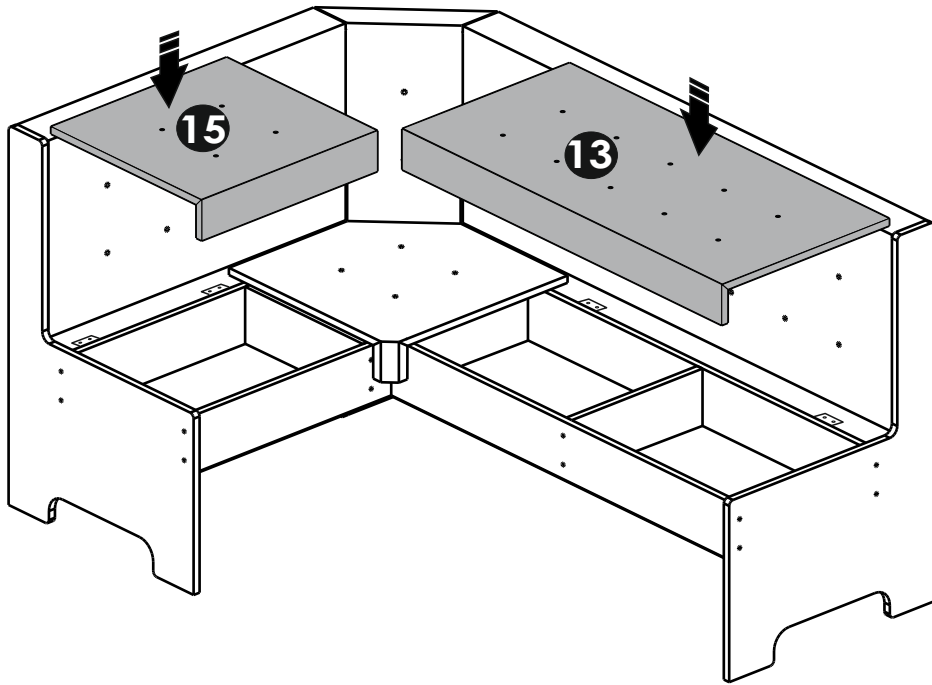


H x24

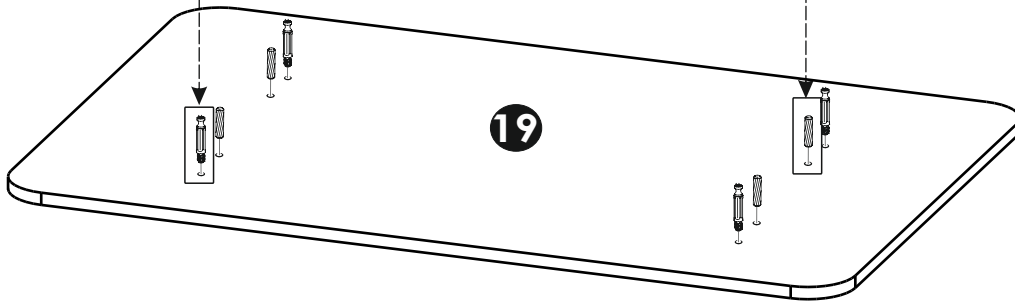
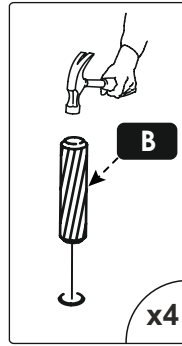
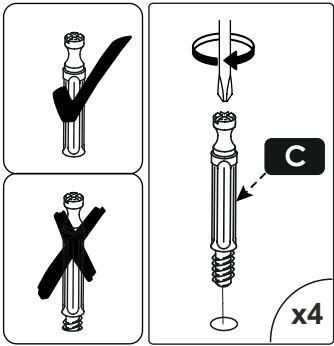
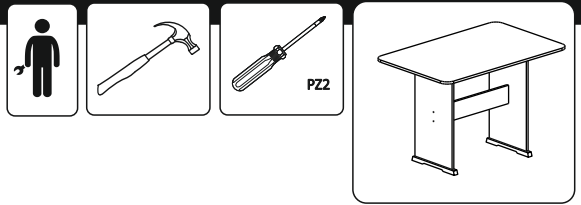
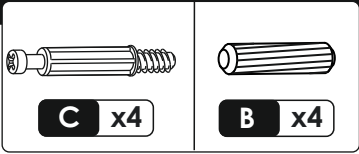


O x4

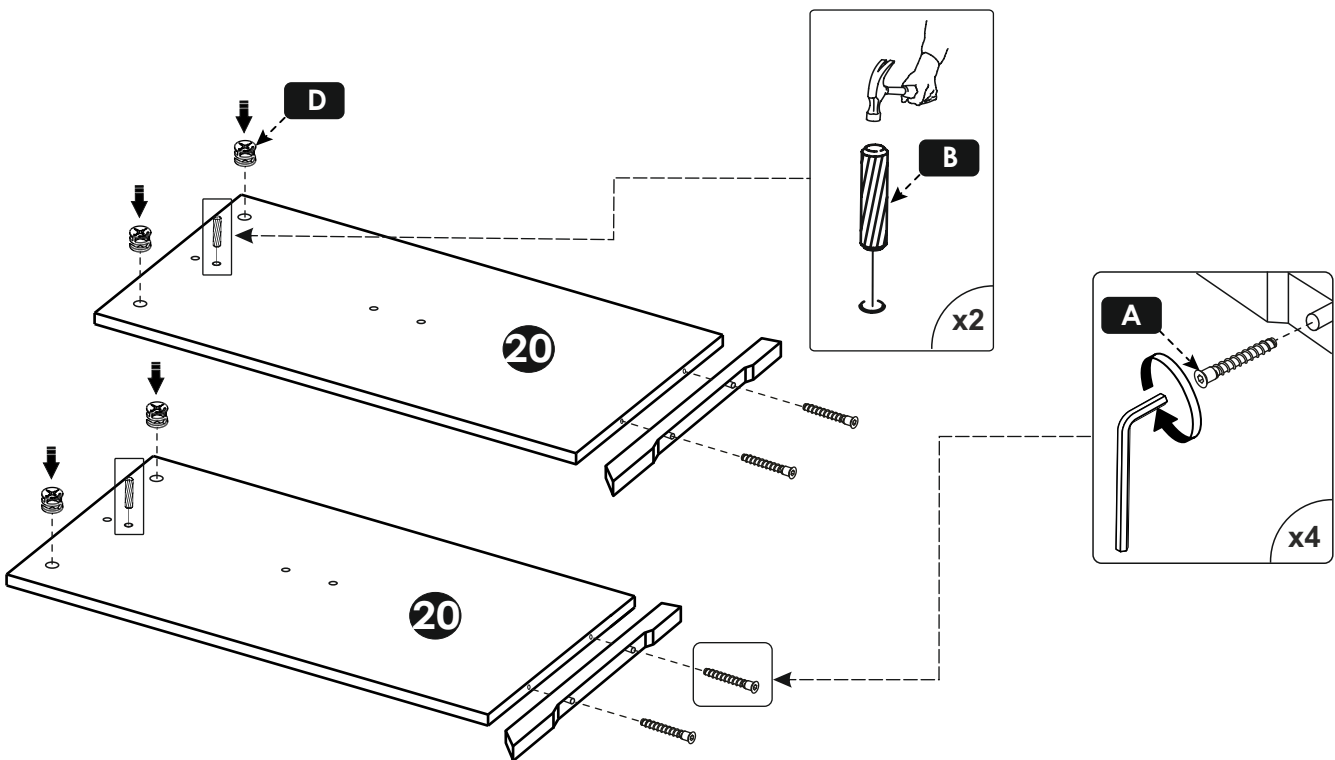
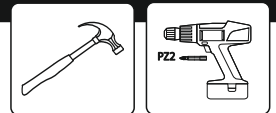
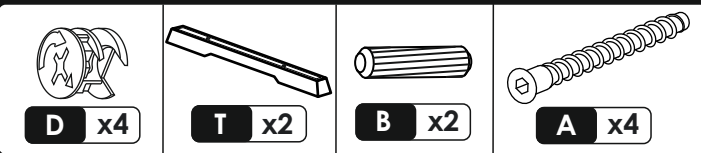




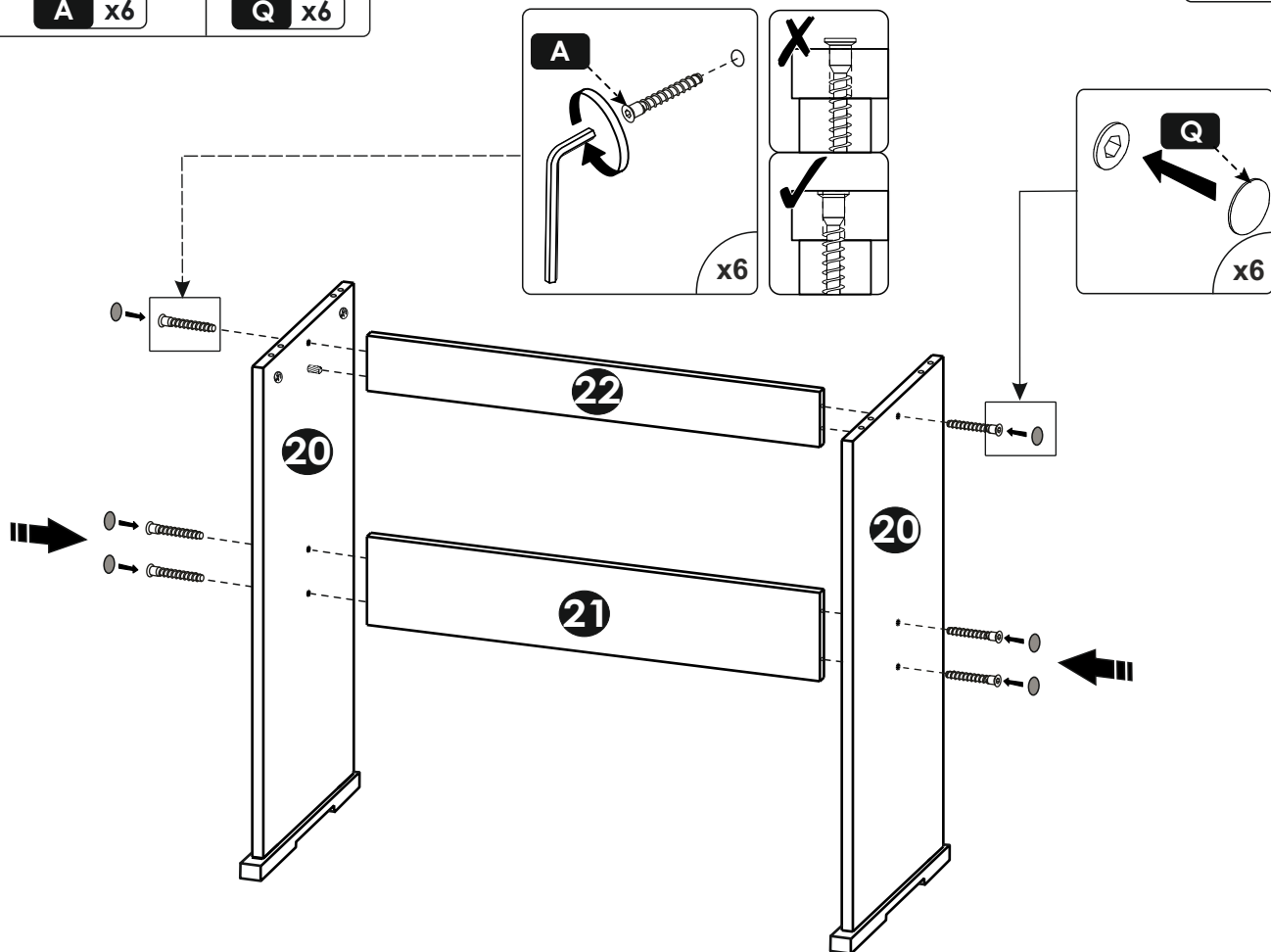
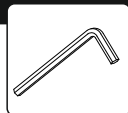
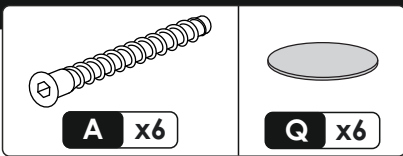
25



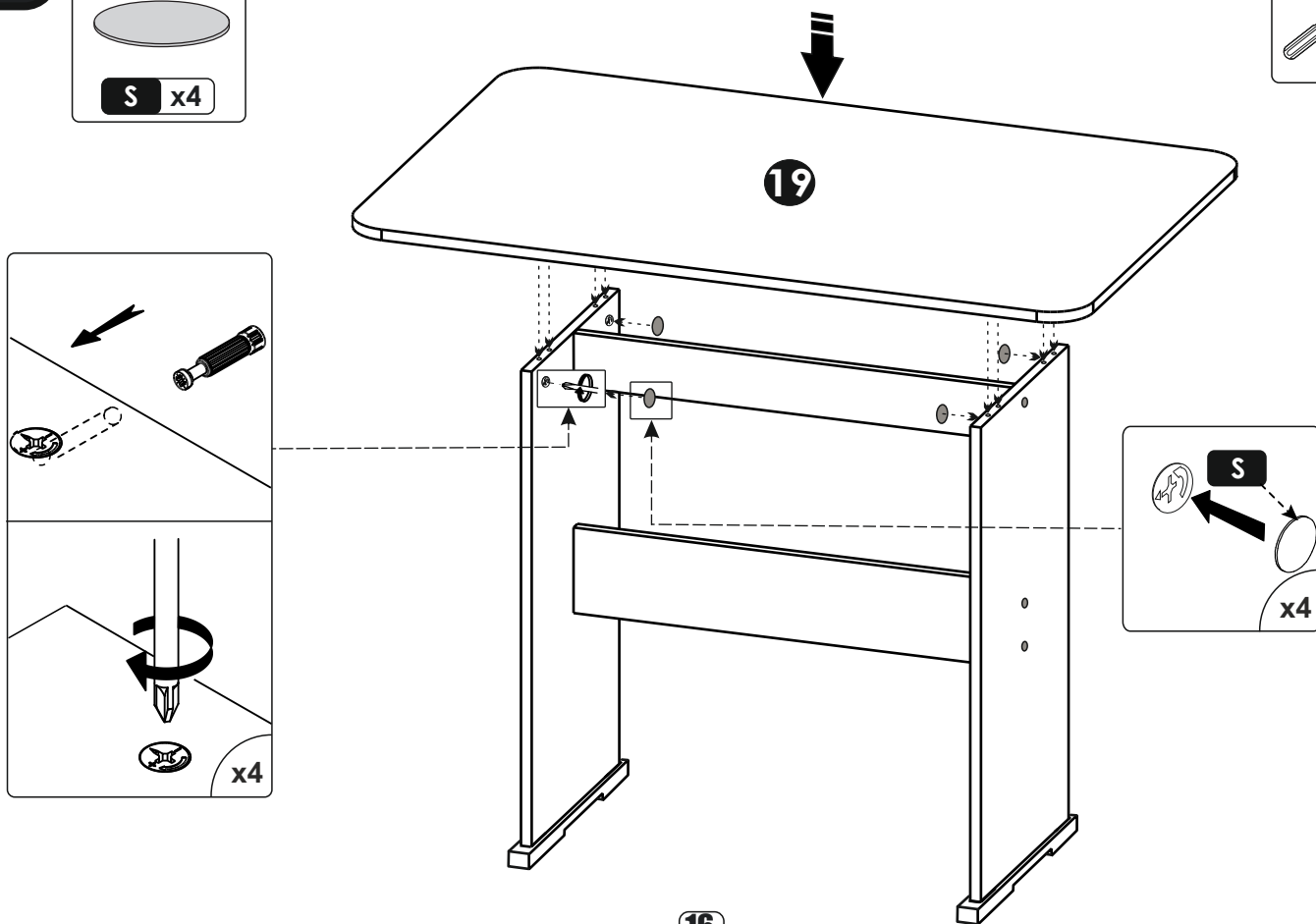
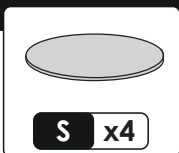
26



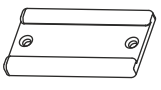

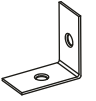




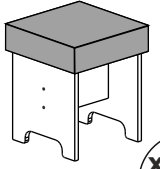
27

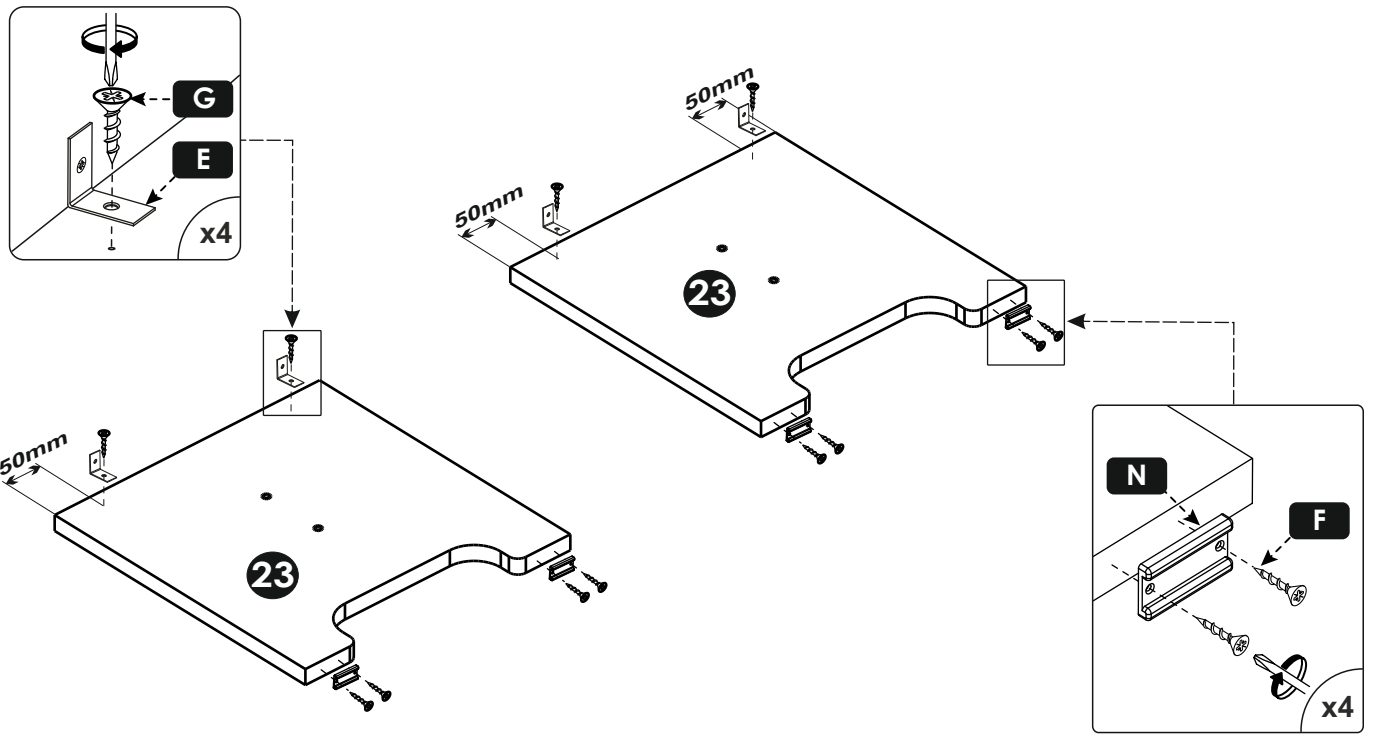


28

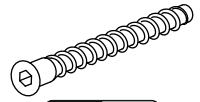




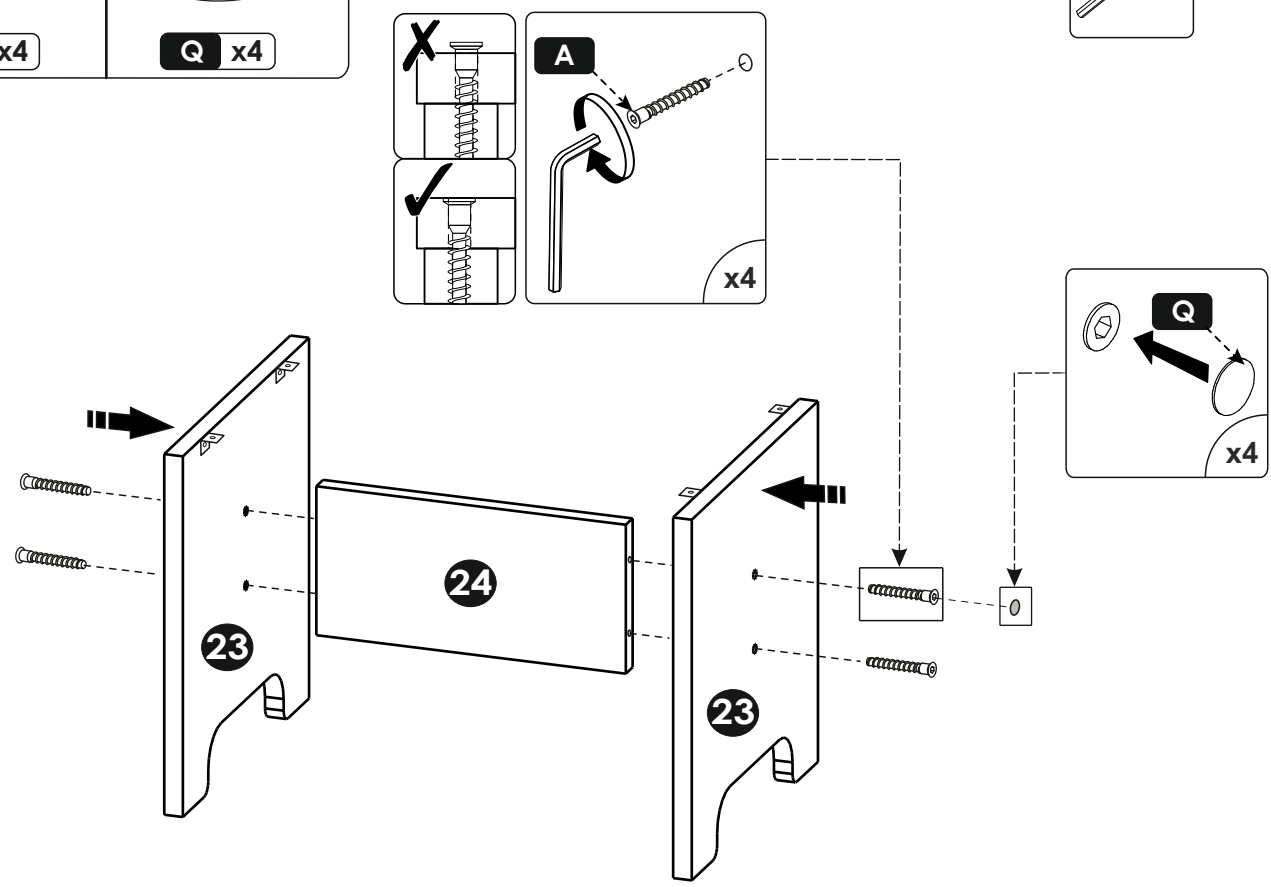
29

 N x4	 F x8	 E x4	 G x4		 PZ2	 PZ2	 x2
--	--	--	--	--	--	--	--

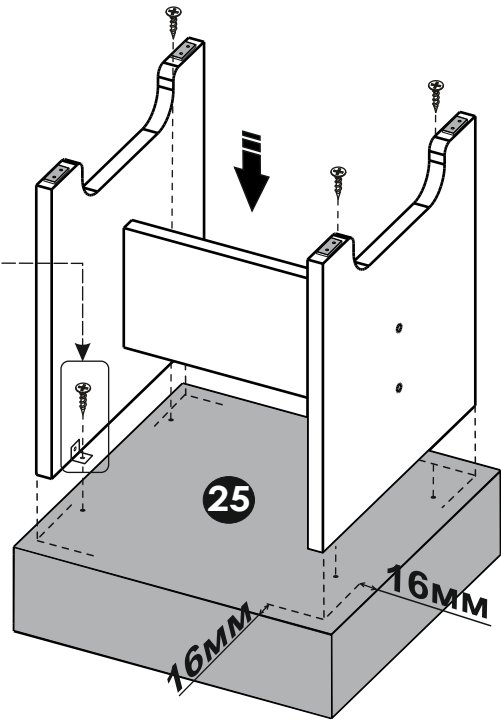
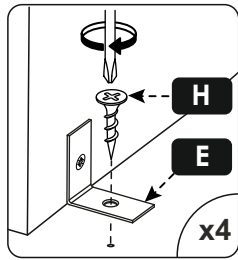
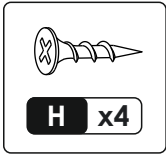


30

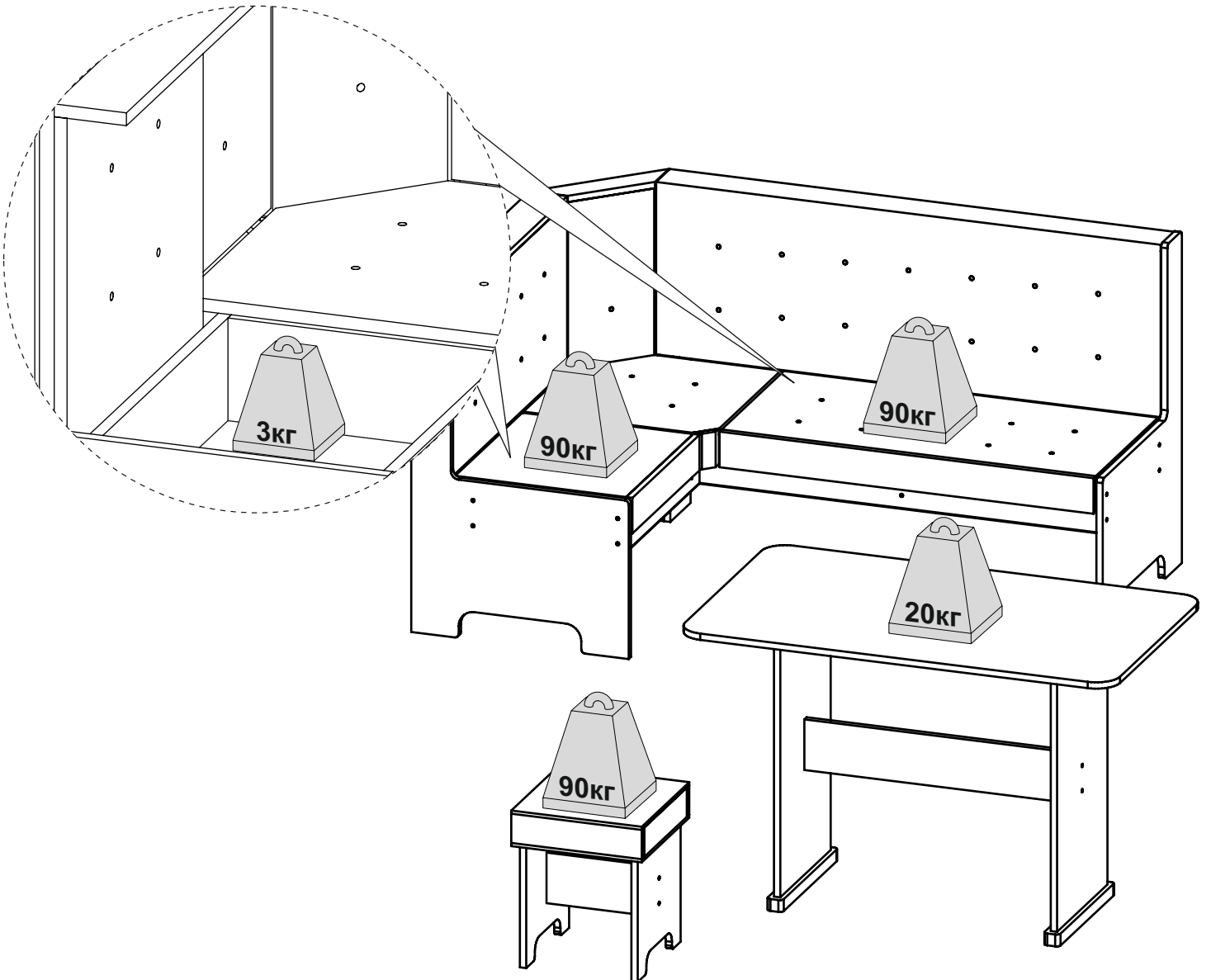
 A x4	 Q x4	
--	--	---



31



32



Правила эксплуатации и ухода за мебелью.

1. Изделия должны храниться и эксплуатироваться в закрытых проветриваемых помещениях с температурой воздуха от +10 до +40 °С без резких перепадов температур и вдали от приборов отопления и источников тепла. Относительная влажность в помещениях должна составлять 50- 70%.
2. Появившиеся пятна и загрязнения необходимо сразу же удалять.
3. Для очистки поверхностей используйте мягкую ткань с применением обычных чистящих средств, не имеющих в своем составе абразивных (истирающих) материалов и сильных растворителей. Запрещается использовать при очистке жесткие и металлические губки, щетки и абразивные чистящие средства.
4. Не используйте средства для полировки мебели, содержащие масло, жир, воск, так как они забивают рельеф столешницы и образуют пленку, накапливающую загрязнения.
5. Запрещено использовать поверхность столешницы в качестве разделочной доски.
6. Категорически запрещается ставить на поверхность столешницы горячую посуду: кружки с кипятком, кастрюли, сковородки, чайник и т.д. без изоляционной прокладки.
7. Не допускается попадание влаги в место соединения столешницы с кромкой. Это приводит к повреждению поверхности ЛДСП. Необходимо тщательно следить за чистотой и сухостью поверхности.
8. Запрещается воздействие агрессивных жидкостей: кислот, щелочей, солей, красок, растворителей, спиртосодержащих жидкостей с содержанием спирта более 48%.
9. Запрещается воздействие на поверхности изделия колющих и режущих предметов.
10. Запрещается устанавливать изделия в помещениях с повышенной влажностью- санузлы, подвалы, сауны, а также в помещениях, в которых температура воздуха опускается ниже +10 °С, либо поднимается выше +40 °С.
11. Запрещается устанавливать изделие вне помещений на открытом воздухе.
12. Запрещено прямое воздействие на изделие или части изделия солнечных лучей.

Гарантийный талон



Декларация о соответствии: **EAЭС N RU Д-RU.КА01.В.29529/20**

Действительна по 12.07.2023г.

Декларация о соответствии: **EAЭС N RU Д-RU.КА01.В.30006/20**

Действительна по 19.07.2023г.

1. Предприятие-изготовитель гарантирует соответствие изделия требованиям ТРТС 025/2012 «О безопасности мебельной продукции»ГОСТ19917-2014 « Мебель для сидения и лежания .Общие технические условия».

Гарантийный срок эксплуатации-18 месяцев.

ГОСТ16371-2014 « Мебель.Общие технические условия»

Гарантийный срок эксплуатации-24 месяца. Срок исчисляется со дня передачи мебели потребителю. Если день передачи установить невозможно, гарантийный срок исчисляется со дня изготовления мебели. Дефекты производственного характера, обнаруженные в течение гарантийного срока, устраняются за счёт предприятия - изготовителя.

2. Изделие снимается с гарантийного обслуживания в следующих случаях:

- если имеет следы постороннего вмешательства или была попытка ремонта;
- если обнаружены несанкционированные изменения конструкции изделия;
- если изделие эксплуатировалось не в соответствии со своим целевым назначением или в условиях, для которых оно не предназначено.

3. Гарантия не распространяется на изделие, имеющее следующие повреждения:

- механические;
- вызванные стихией, пожаром, бытовыми факторами;
- вызванные попаданием на поверхность изделий едких веществ и жидкостей.

4. Дефектами мебели не являются:

- незначительная разнооттеночность и разнофактурность облицовочных тканей и кожзаменителей, «бликование» их при изменении освещенности;
- легкие складки на облицовочном материале мягких элементов, возникающие после снятия нагрузок и исчезающие после разглаживания рукой;
- потертости мебельных покрытий, возникающие в результате эксплуатации мебели.

Срок службы изделия - 5 лет.

ДАТА ВЫПУСКА " ____ " ____ 202 г.

ДАТА ПРОДАЖИ " ____ " ____ 202 г.

ШТАМП МАГАЗИНА

Версия 2022(1)(К)