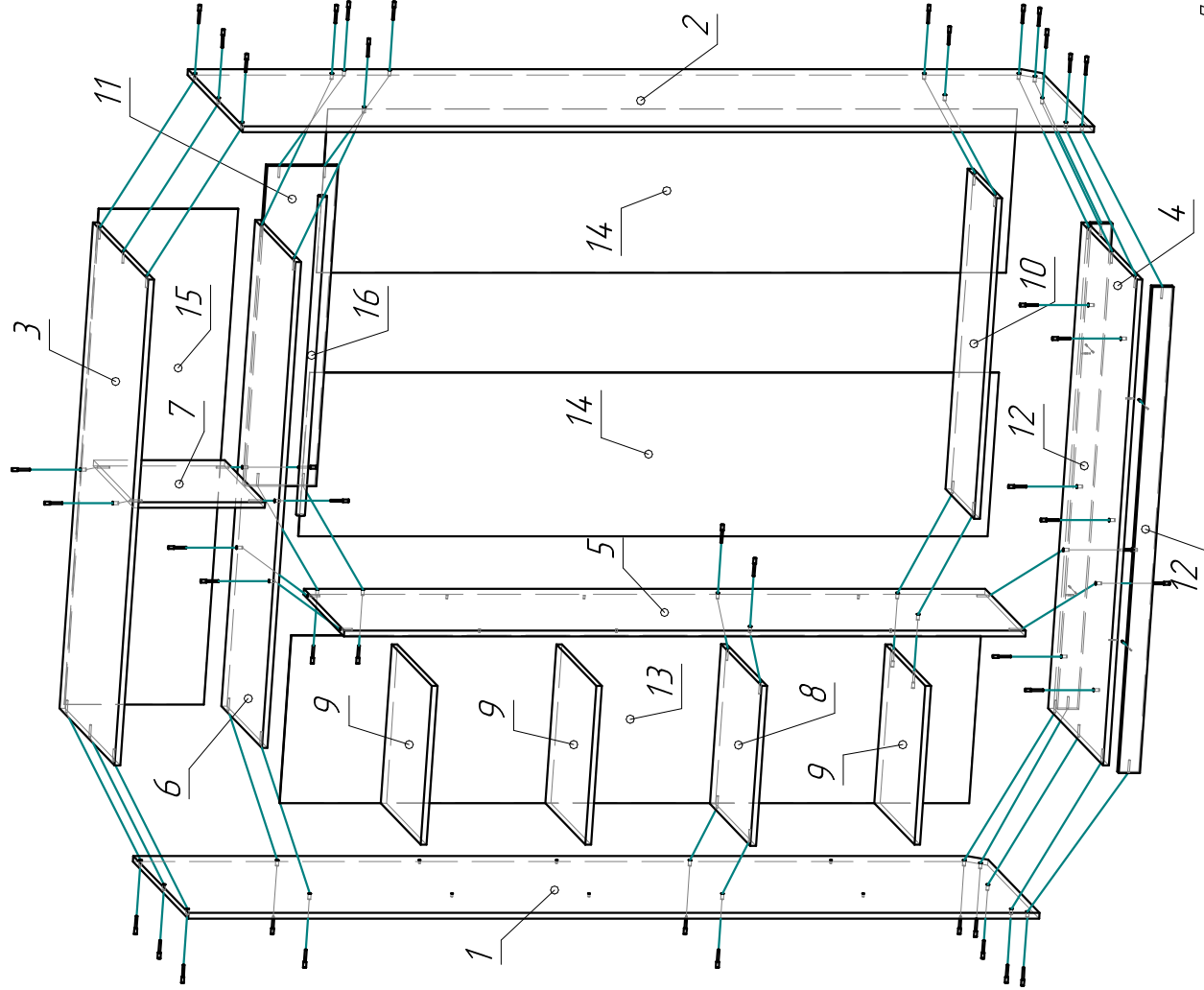
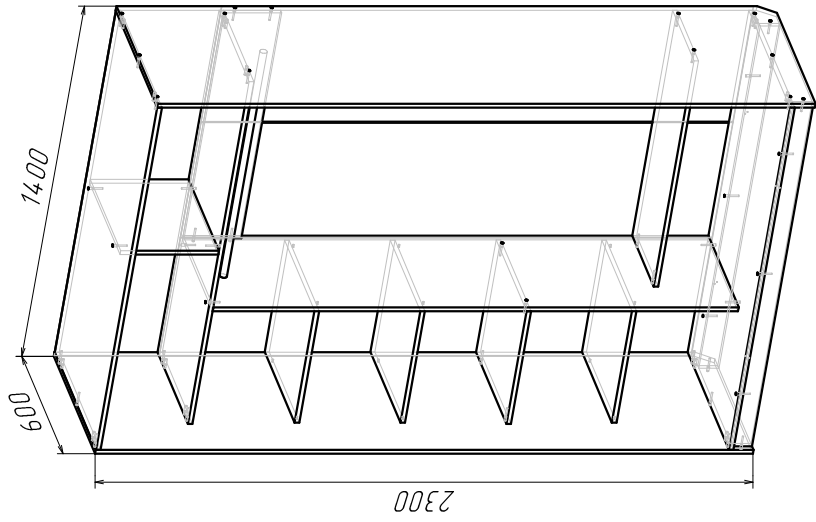


Ввиду усовершенствования технологий, изменения конструкции узел или поступления новых комплектующих, возможны некоторые отклонения по сравнению с данной схемой.

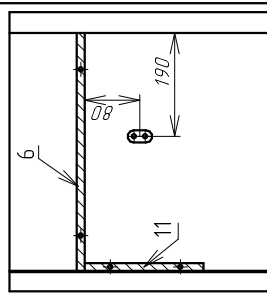
# Шкаф-купе "Оптимус" 2дв. зеркало.

Габариты  
1400x600x2300

Фурнитура	Кол-во
Евровинт	46
Заглушка	43
Полкодержатель	12
Подпятник	8
Шуруп 3.5x16	24
Гвоздь 2x20	120
Шайба выдвигная	20
Планка соединяющая	1855
Штангодержатель	2
Штанга	896
Ключ шестигранный евровинт	1
Шкант 8x30	12

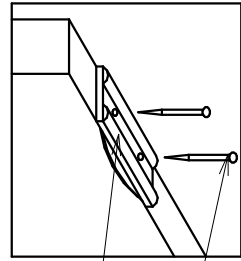


Установка штанги



Двери купе

Дверь 2158x692	2
Напр-я верхняя	1368
Напр-я нижняя	1368
Вертик-й профиль	2167
Верхняя планка	640
Нижняя планка	640
Зеркало 2096x652	2
Шпатель	9м
Уплотнитель	11м
Комплект колес 1дв	2
Столор мет-й	2



Подпятник

Гвоздь

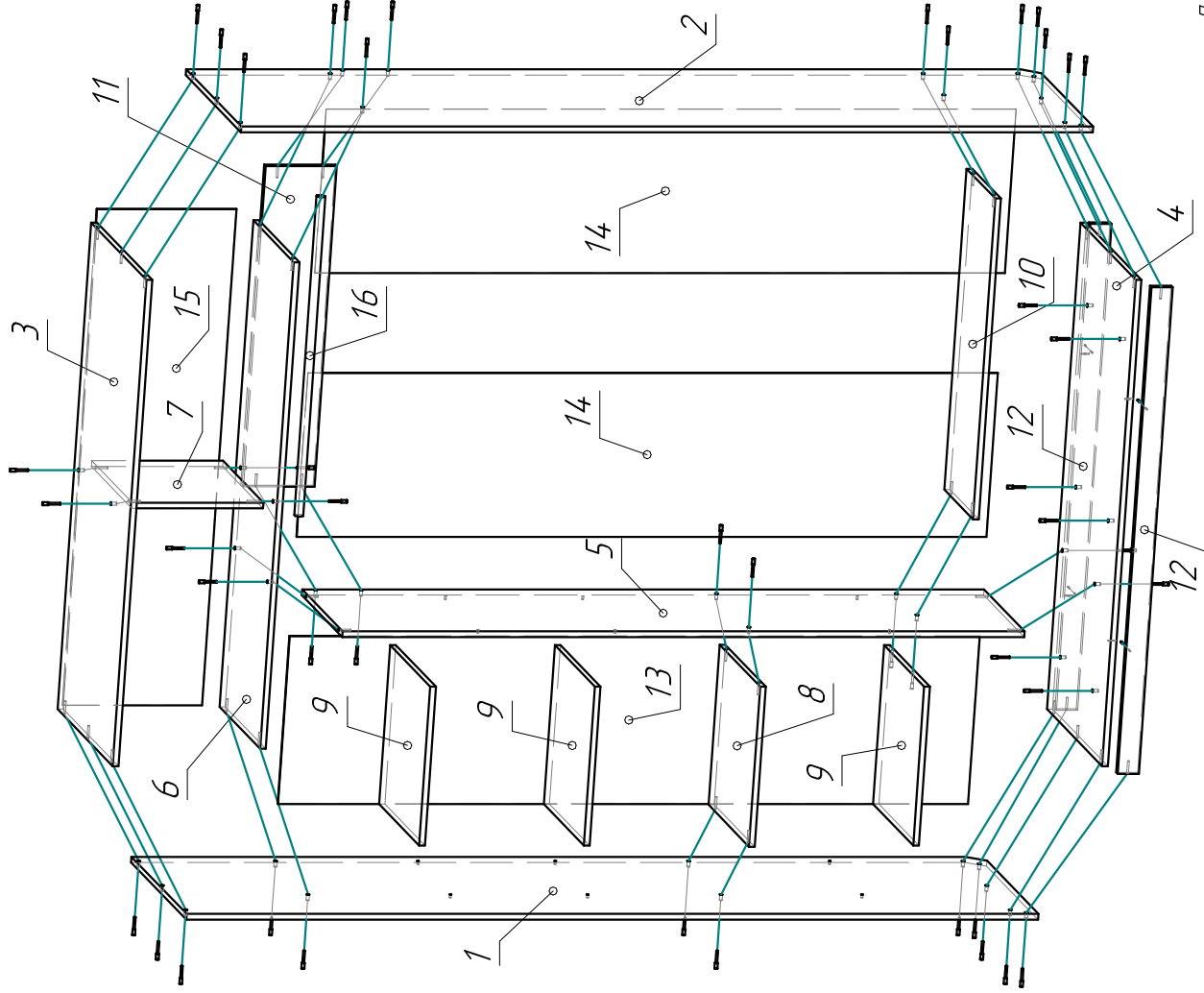
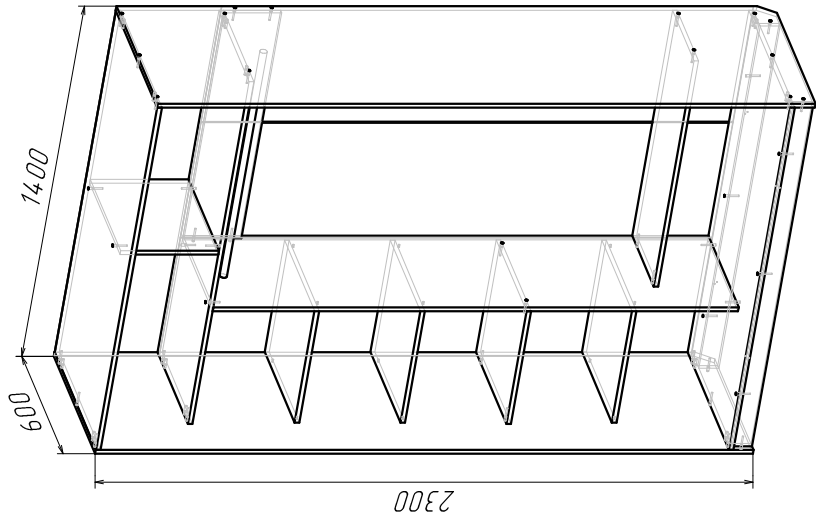
Спецификация

№ п/п	Наименование	Размер	Кол-во
1	Боковина	2296x600	1
2	Боковина	2296x600	1
3	Крыша	1368x600	1
4	Дно	1368x600	1
5	Перегородка	1833x440	1
6	Полка антр-я	1368x440	1
7	Перегородка	343x440	1
8	Полка	450x440	1
9	Полка съёмн-я	447x435	3
10	Полка	902x312	1
11	Шит жестк.	902x200	1
12	Цоколь	1368x70	2
ДВП			
13	Задняя стенка	1855x472	1
14	Задняя стенка	1855x460	2
15	Задняя стенка	1396x366	1

Ввиду усовершенствования технологий, изменения конструкции узел или поступления новых комплектующих, возможны некоторые отклонения по сравнению с данной схемой.

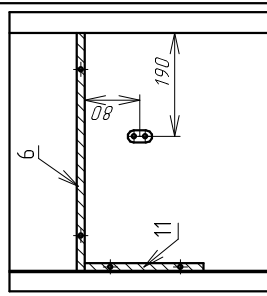
# Шкаф-купе "Оптимус" 2дв. ЛДСП

Габариты  
1400x600x2300



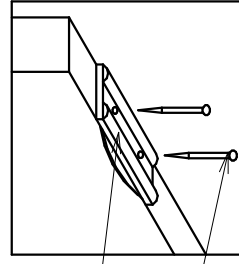
Фурнитура	Кол-во
Евровинт	46
Заглушка	43
Полкодержатель	12
Подпятник	8
Шуруп 3.5x16	24
Гвоздь 2x20	120
Шайба выдoblенная 20	20
Планка соединительная	1855
Штангодержатель	2
Штанга	896
Ключ шестигранный евровинт	1
Шкант 8x30	12

Установка штанги



Двери купе

Дверь 2158x692	2
Напр-я верхняя	1368
Напр-я нижняя	1368
Вертик-й профиль	2167
Верхняя планка	640
Нижняя планка	640
Вставка 2101x652	2
Шпатель	9м
Комплект колес 1дв	2
Стопор мет-й	2



Подпятник

Гвоздь

Спецификация

№ п/п	Наименование	Размер	Кол-во
1	Боковина	2296x600	1
2	Боковина	2296x600	1
3	Крыша	1368x600	1
4	Дно	1368x600	1
5	Перегородка	1833x440	1
6	Полка антр-я	1368x440	1
7	Перегородка	343x440	1
8	Полка	450x440	1
9	Полка съемн-я	447x435	3
10	Полка	902x312	1
11	Шит жестк.	902x200	1
12	Цоколь	1368x70	2
ДВП			
13	Задняя стенка	1855x472	1
14	Задняя стенка	1855x460	2
15	Задняя стенка	1396x366	1

ввиду усовершенствования технологий, изменения конструкции узлов или поступления новых комплектующих, возможны некоторые отклонения по сравнению с данной схемой.

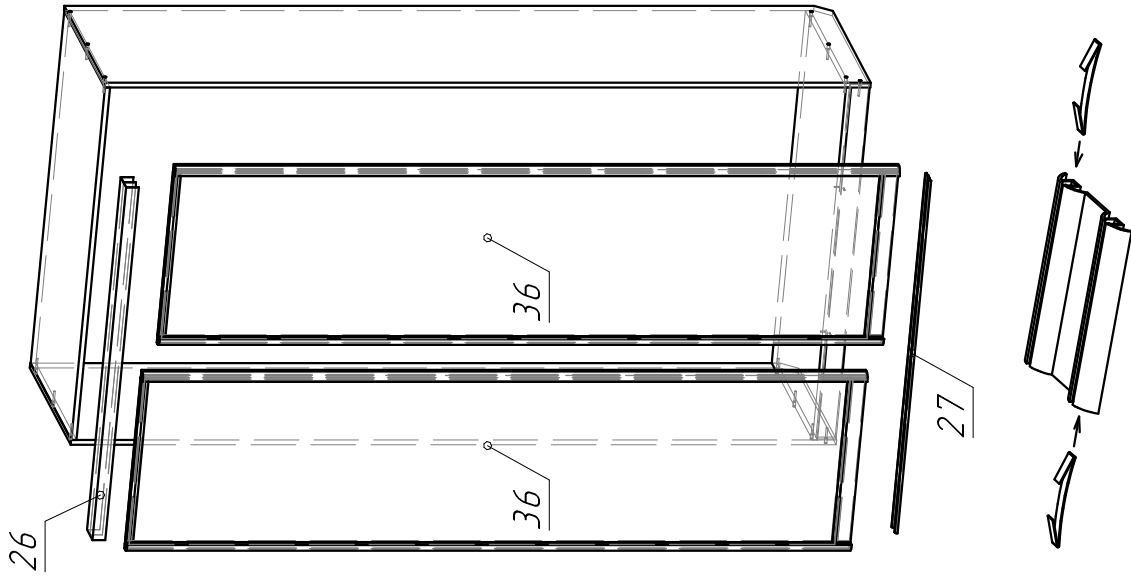


Рис. 2

## Установка дверей шкаф-купе

1. Просверлить в верхней и нижней направляющей отверстия  $\varnothing 4$  мм, в соответствии со схемой изображенной на рис. 3.
2. Установить статора дверей на нижнюю направляющую в соответствии с рис. 2. При этом количество статоров должно равняться количеству дверей шкаф-купе.
3. Прикрутить нижнюю и верхнюю направляющую шурупами  $3,5 \times 16$  мм. Нижняя направляющая устанавливается на 15 мм от передней кромки основания шкафа.
4. Установить дверь-купе в последовательности изображенной на рис. 1
5. Отрегулировать положение статоров дверей при помощи плоской отвертки таким образом, чтобы центр крайнего к доковине шкафа колеса совпадал с серединой статора.
5. При помощи шестигранного ключа №4 произвести регулировку двери в вертикальной плоскости обеспечив при этом плотное примыкание профиля ручки к соответствующей доковине шкафа, проверить дверь на открывание /закрывание, в случае необходимости дополнительно отрегулировать статор путем его перемещения.
6. После завершения всех регулировок следует удалить остаток защитной пленки уплотнителя (шлегеля) в месте расположения регулировочных винтов. Аккуратно, но с достаточным усилием приклеить щетку уплотнителя (шлегеля).

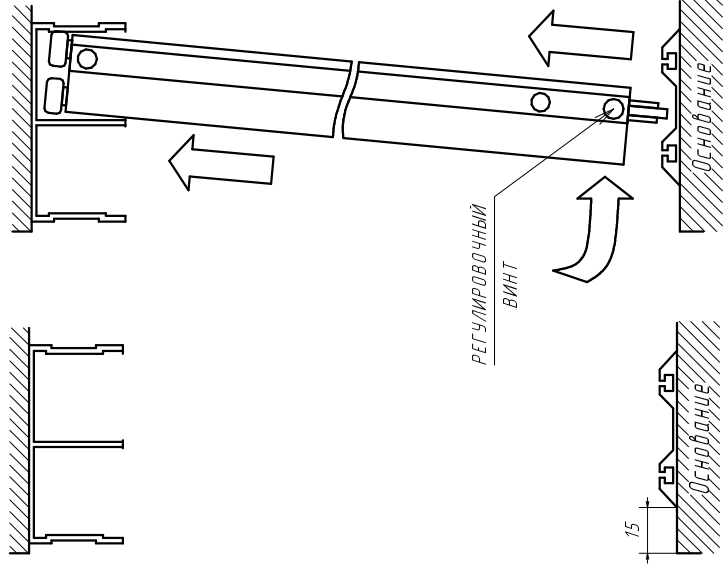


Рис. 1

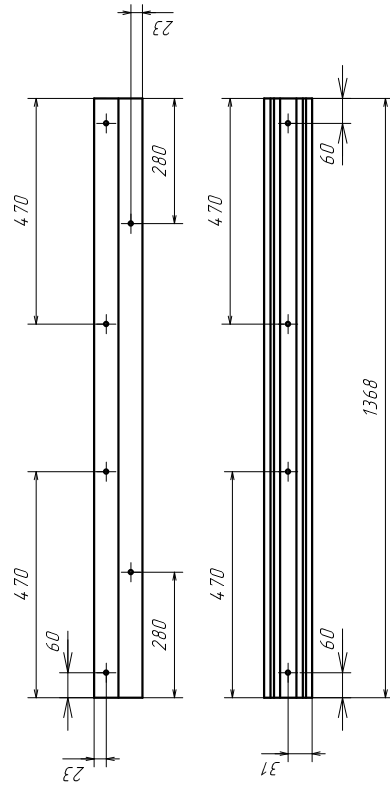
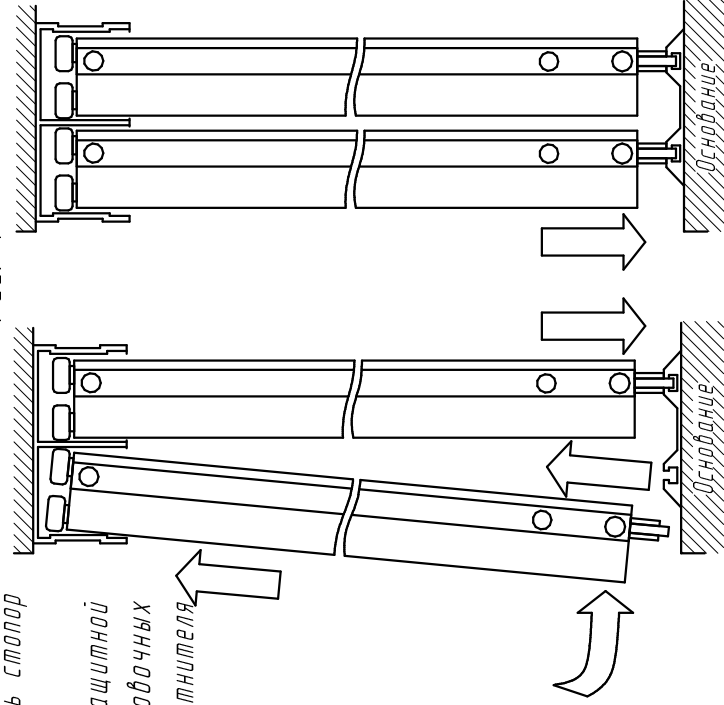


Рис. 3