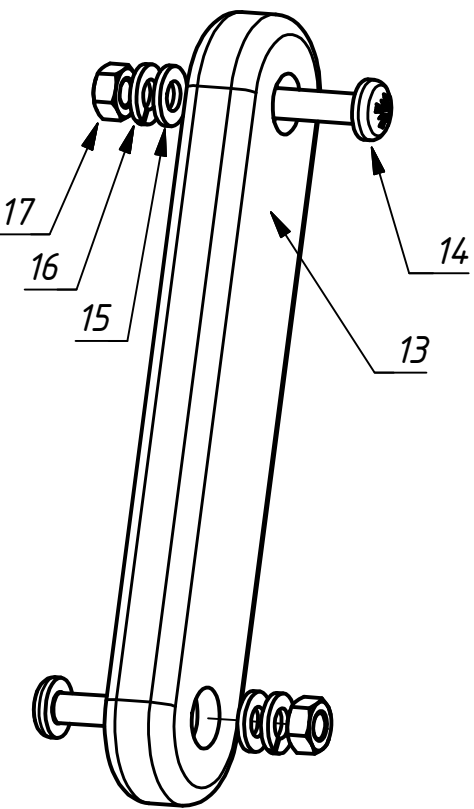
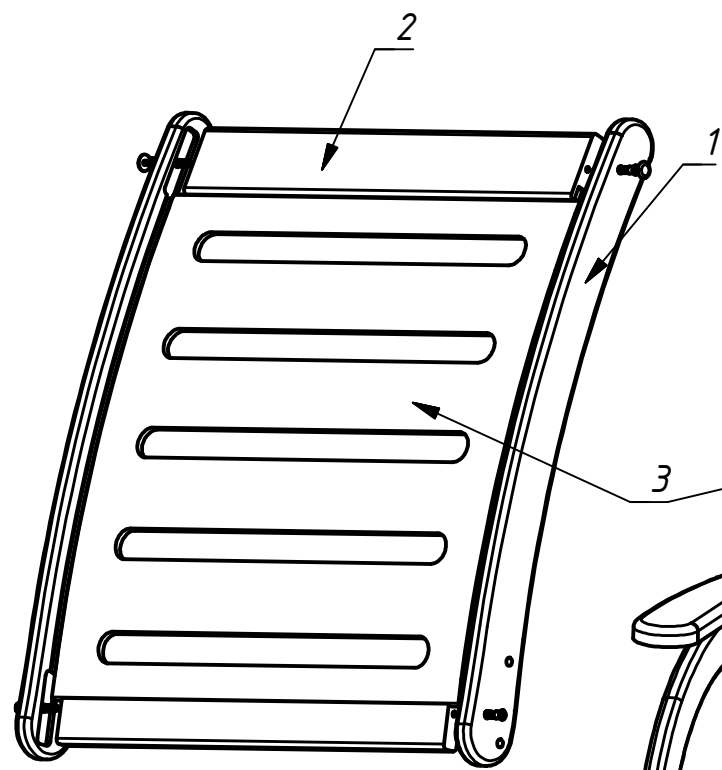


Шарнир



Спинка



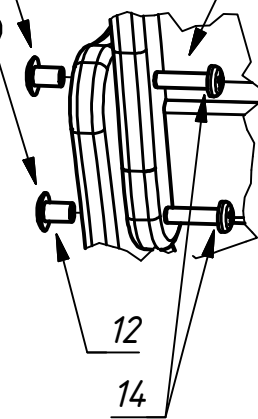
Кресло-маятник

рекомендуемая нагрузка до 100 кг.

Комплектация:

1. Бок спинки - 2шт.(лев., пр.)
2. Вязка с пазом (505мм.) - 2шт.
3. Решетка - 1шт.(вид под заказ)
4. Вязка (541мм.) - 7шт.
5. Евровинт - 24шт.
6. Заглушка - 18шт.
7. Подлокотник - 2шт.(лев., пр.)
8. Проножка (445мм.) - 3шт.
9. Бок основания - 2шт.(лев., пр.)
10. Ножка основания - 2шт.
11. Шайба увеличенная М8 - 8шт.
12. Гайка Эриксона М8 - 12шт.
13. Шарнир - 4шт.
14. Винт М8х30мм - 12шт.
15. Шайба стандартная М8 - 8шт.
16. Гровер - М8 - 8шт.
17. Гайка - М8 - 8шт.
18. Подпятник - 4шт.
19. Ключ под евровинт 4мм.-1шт.
20. Ключ под гайку Эриксона 5мм.-1шт.

вид сзади



Сборка представлена на схеме.

Решетку изгибать вдоль волокон!

Следуя схемам собрать шарниры и спинку.

Сборка основания:

Проножки (445мм.) и подпятники закрепить в пазах ножек евровинтами.

Шарниры, через увеличенные шайбы, прикрутить к ножкам и бокам основания гайками Эриксона (смотреть выноски А,В).

Вязки (541мм) закрепить в пазах боков основания евровинтами.

Спинку закрепить в боках основания винтами с гайками Эриксона (смотреть вид сзади). Закрепить подлокотники евровинтами.

Видимые шляпки евровинтов закрыть заглушками.

Основание

