

Уважаемый покупатель!

Вся выпускаемая мебель, для удобства перевозки и сохранения внешнего вида, поставляется в разобранном виде, при этом упаковки с мебелью должны быть надежно защищены от сильных толчков, ударов, намокания и грязи.

При покупке мебели проверьте целостность упаковок и их количество.

Перед сборкой изделия ознакомьтесь с инструкцией по сборке и эксплуатации, подготовьте необходимые инструменты.

Сборку мебели рекомендуем производить на ровной поверхности, а во избежание царапин и дефектов на деталях, поверхность покрыть мягким подстилочным материалом.

Примечание. В процессе производства возможны незначительные изменения, не ухудшающие качество мебели.

Ваша мебель прослужит Вам долгие годы, если Вы будете соблюдать
Несколько простых рекомендаций.

НЕ РЕКОМЕНДУЕМ

- располагать изделие вблизи отопительных приборов (не ближе 50-70),
- содержать изделие в сырых, холодных (ниже +2С) помещениях,
- проливать на поверхности большое количество воды,
- передвигать, ударять, ронять на поверхности тяжелые, твердые предметы, чтобы не вызывать механических повреждений,
- ставить на изделие горячие предметы,
- применять при протирке изделия бытовые чистящие средства, не предусмотренные для ухода за мебелью,
- проливать на изделие кислоты, щелочи, растворители, спирт, одеколон и т.п.

РЕКОМЕНДУЕМ

- при ослаблении крепежной фурнитуры во время эксплуатации мебели необходимо периодически подтягивать винты, шурупы, болты,
- пыль с поверхностей удалять мягкой сухой тканью (фланец, плюш),
- для освежения и очистки мебели от загрязнений рекомендуем использовать слабый спиртовой раствор или специальные средства для ухода за мебелью, можно также пользоваться небольшим количеством мыльного раствора с последующей протиркой сухой тканью.

ГАРАНТИИ ИЗГОТОВИТЕЛЯ

Претензии по комплектности, качеству и по отклонениям, при котором сборка изделия невозможна, должны предъявляться в магазин, где была приобретена мебель.

Претензии покупателей принимаются в течении гарантийного срока.

Дефекты деталей с механическими повреждениями, возникшими при сборке или при самостоятельной транспортировке мебели, а также по дефектам возникшими при несоблюдении покупателем правил эксплуатации мебели, претензии не принимаются, а замена дефектных деталей осуществляется за дополнительную плату.

СРОК ГАРАНТИИ – 18 месяцев

СРОК СЛУЖБЫ МЕБЕЛИ – 10 ЛЕТ

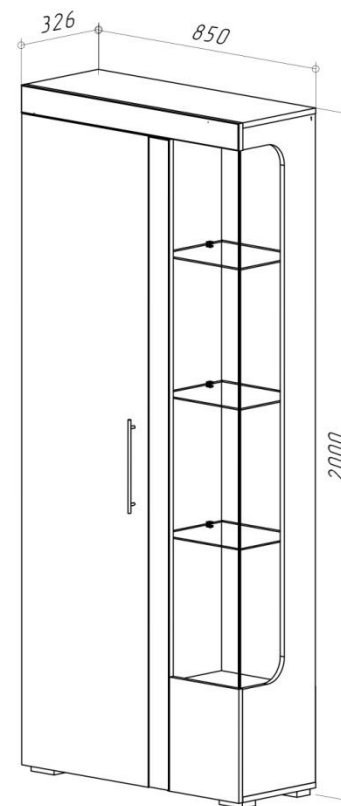
Мебель имеет ГИГИЕНИЧЕСКИЙ СЕРТИФИКАТ и СЕРТИФИКАТ СООТВЕТСТВИЯ
НОРМАТИВНЫМ ДОКУМЕНТАМ СОГЛАСНО гост 16371-2014

Спасибо за покупку!

ИП Шипицын Александр Николаевич

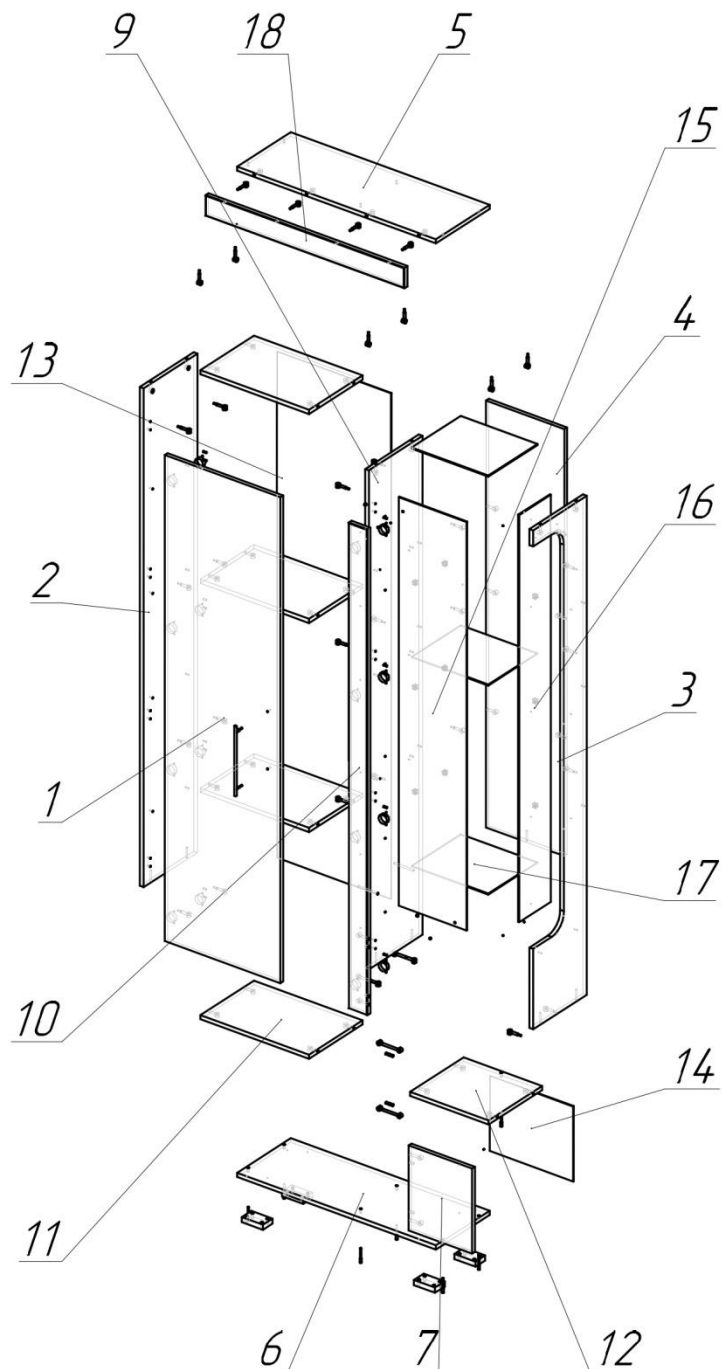
Россия, г. Курган, 640027, ул. Химмашевская, 7,
Тел/факс (3522) 25 - 52 – 86, e-mail: fabrika.km@gmail.com

ИНСТРУКЦИЯ ПО СБОРКЕ И ЭКСПЛУАТАЦИИ



6-87001

Схема сборки 6-87001



Спецификация

Поз.	Наименование	Кол-во	Готовая деталь	
			Длина	Ширина
1	Дверь правая	1	1897	494
2	Бок левый	1	1948	305
3	Бок правый	1	1948	305
4	Задняя стенка	1	1667	335
5	Верх	1	850	305
6	Дно	1	850	305
7	Дверь правая	1	332	271
9	Стойка	1	1948	305
10	Фасад	1	1897	80
11	Полка	4	465	304
12	Полка	1	335	304
13	Фронтальная	1	1976	487
14	Фронтальная	1	293	357
15	Фасад	1	1595	290
16	Бок стекло	1	1590	180
17	Полка	3	328	278
18	Накладка МДФ	1	850	80

Фурнитура

Наименование	Артикул	Кол-во
Петля 4-шарн. БОЯРД наружная (без шурупов)	12093	4
Еврошуруп 6,3x13 петли 4-х шарнирной (БОЯРД)	12146	16
Еврошуруп с потай головкой 4*16	1811(1-1-30)	26
Дюбель двойной	728(1-1-30)	4
Петля 4-шарн. БОЯРД внутренняя (без шурупов)	1017	4
Эксцентрик с защитной кромкой Minifix D15*9.5	1766(1-1-30)	40
Соединительный болт Minifix 34*5	1770(1-1-30)	32
Опора рез. Н-019 h20 (сатин) (ТИМ №1)	10302(1-10-30)	4
Ручка рейлинг RR002SC 5/192 (сатиновый хром)	RR002SC 5/192	1
Евровинт 6.4*50, шестигранник	168(1-3-30)	7
Саморез с пресшайбой 4,2x16	11448(1-1-30)	44
Зажим для стекла		16
Полкодержатель для стекла		9
Втулка пластиковая для стекла толщиной 4-5 мм, прозрачная		2
Еврошуруп с потай головкой 3,5*16	13303	16
Заглушка эксцентрика (Темно-Коричневая)	1119(1-3-30)	22
Шкант 8x30	969	2
Заглушка эксцентрика (Белая)	12309	12