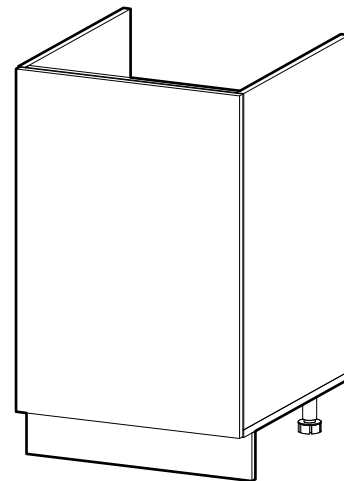
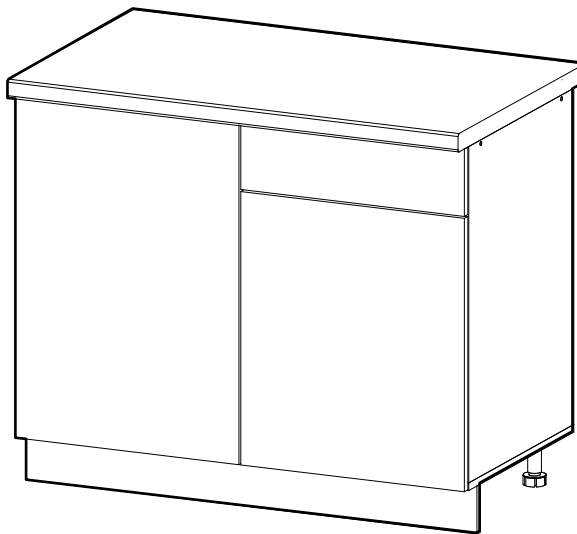
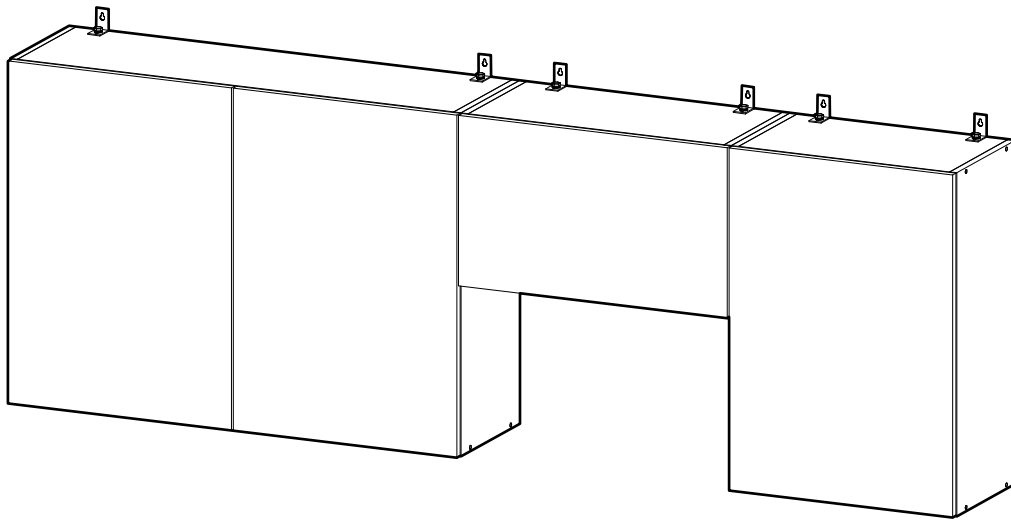




<https://interior-center.ru/>



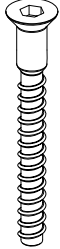

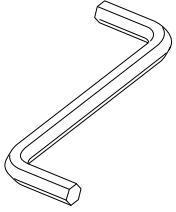
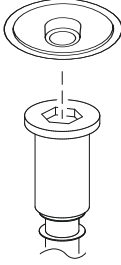
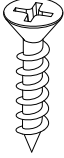
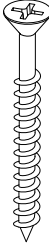

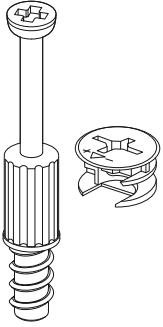
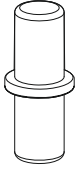
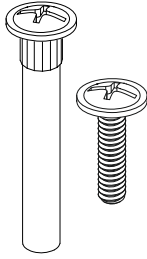
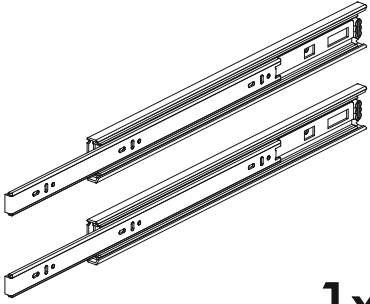
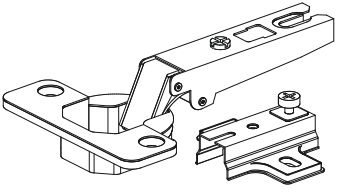
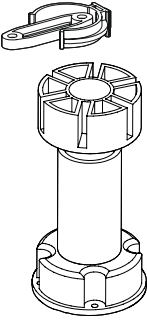
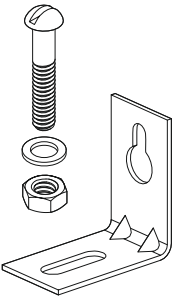
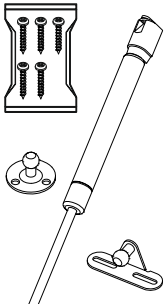
Комплект кухни 2,1 м
Kitchen set 2,1 m

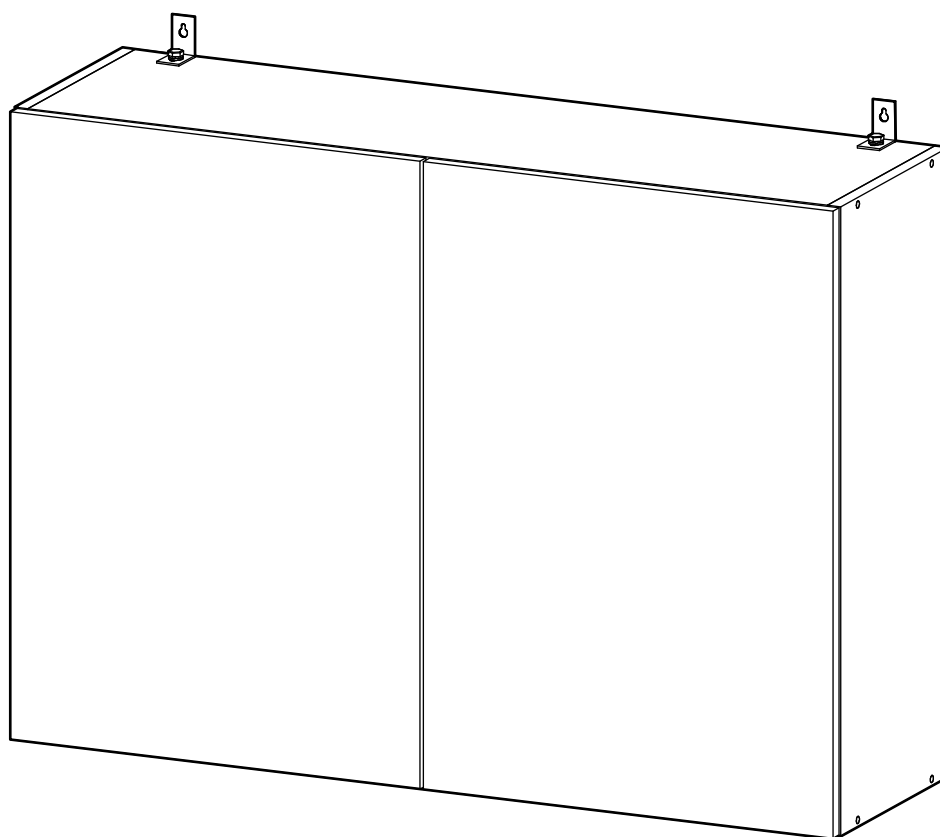
2100	2100	600



RU Внимание! Чтобы избежать неприятных последствий, воспользуйтесь услугами профессиональных сборщиков мебели. Производитель оставляет за собой право вносить изменения в конструкцию изделий, не влияющие на функциональность и дизайн.

EN Attention! To avoid unpleasant consequences, use the services professional furniture assemblers. The manufacturer reserves the right make changes to the design of products, not affecting functionality and design.

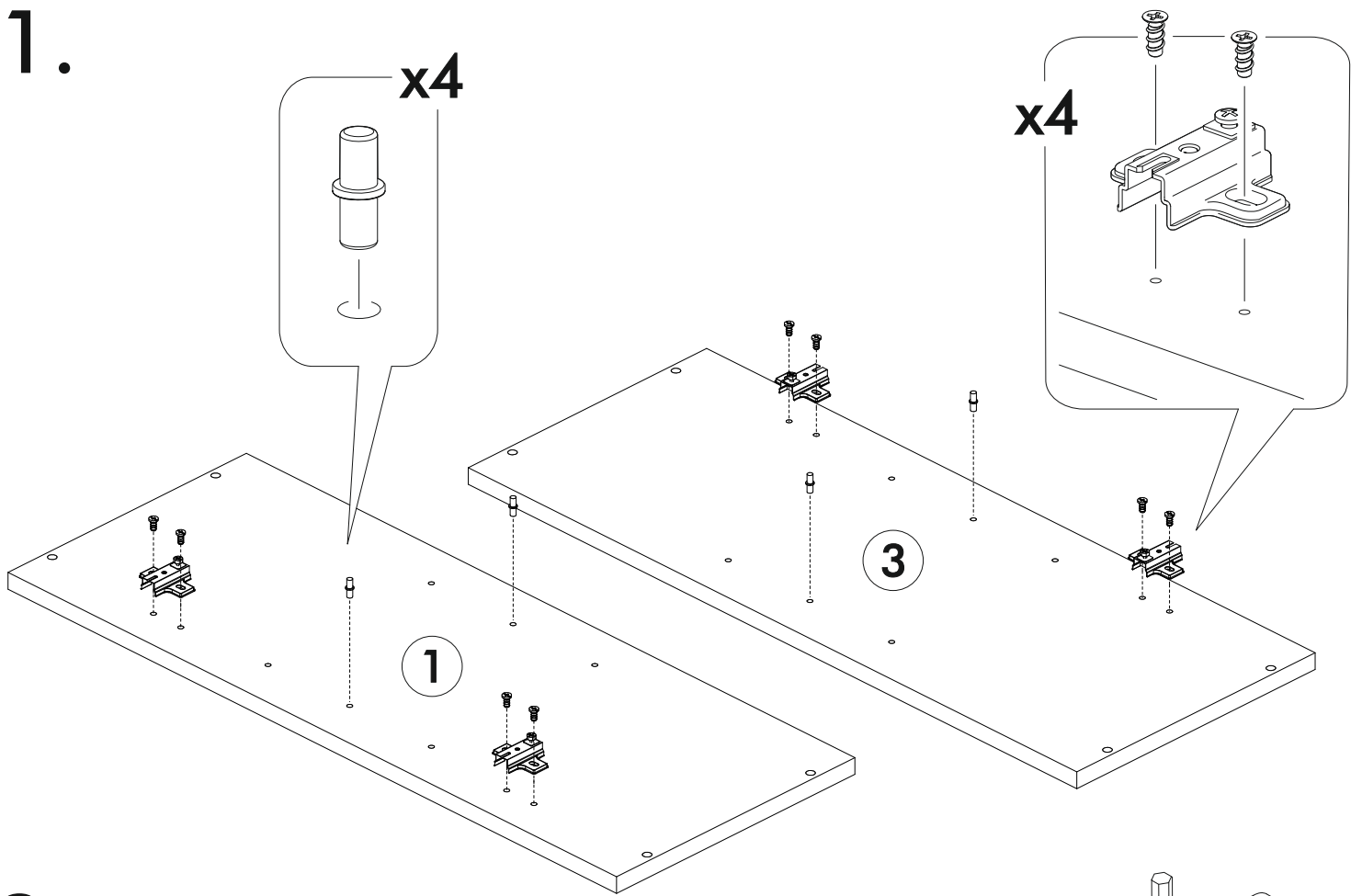
6,3x50	6,3x13			3,5x16	4x30	1,6x25
 <p>48x</p>	 <p>36x</p>	 <p>1x</p>	 <p>40x</p>	 <p>68x</p>	 <p>4x</p>	 <p>70x</p>
 <p>2x</p>	 <p>18x</p>	 <p>2x</p>	400mm		 <p>1x</p>  <p>14x</p>	
 <p>8x</p>	 <p>6x</p>	 <p>1x</p>				



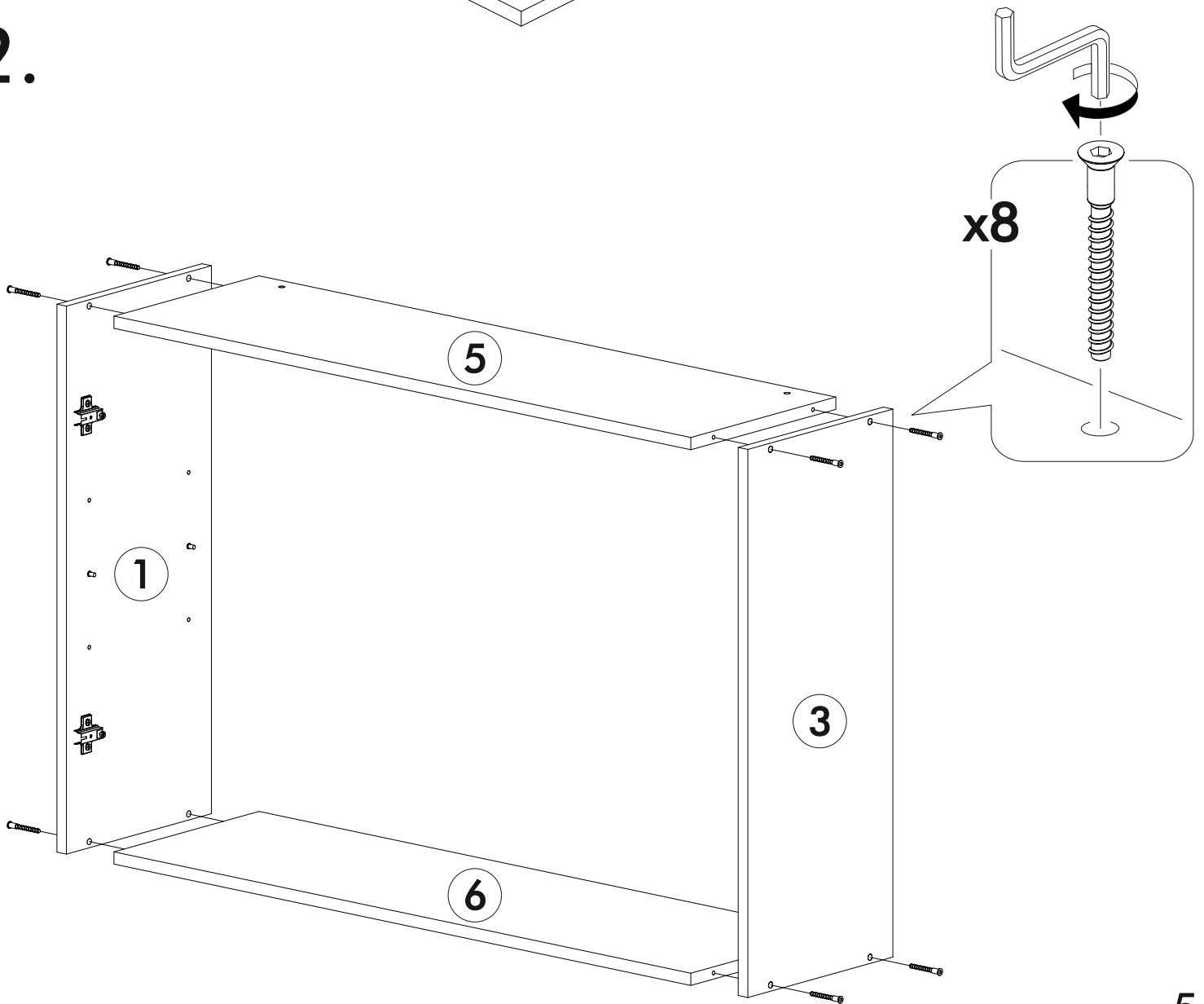
	AI				
1	Бок левый верх / Left side	1	715	280	1/3
3	Бок правый верх / Right side	1	715	280	
5	Вязка верх / Binding	1	568	280	
6	Вязка / Binding	1	568	280	
7	Полка / Shelf	1	565	250	
37-38	Задняя стенка ЛДВП / Back wall	2	710	295	2/3
40	Соединитель / Connector	1	995		

	AI				
1*-2*	Фасад / Front	2	713	496	1

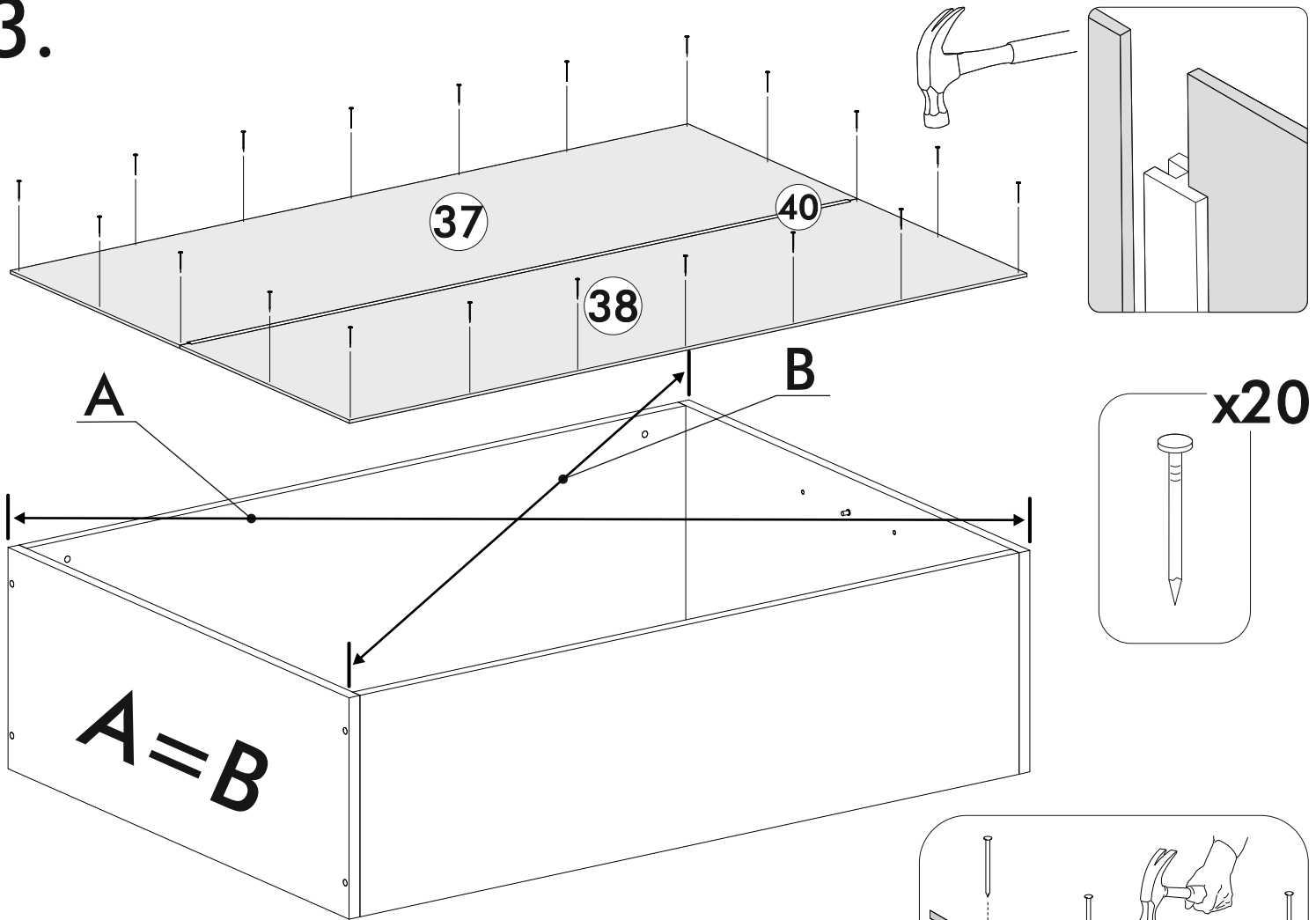
1.



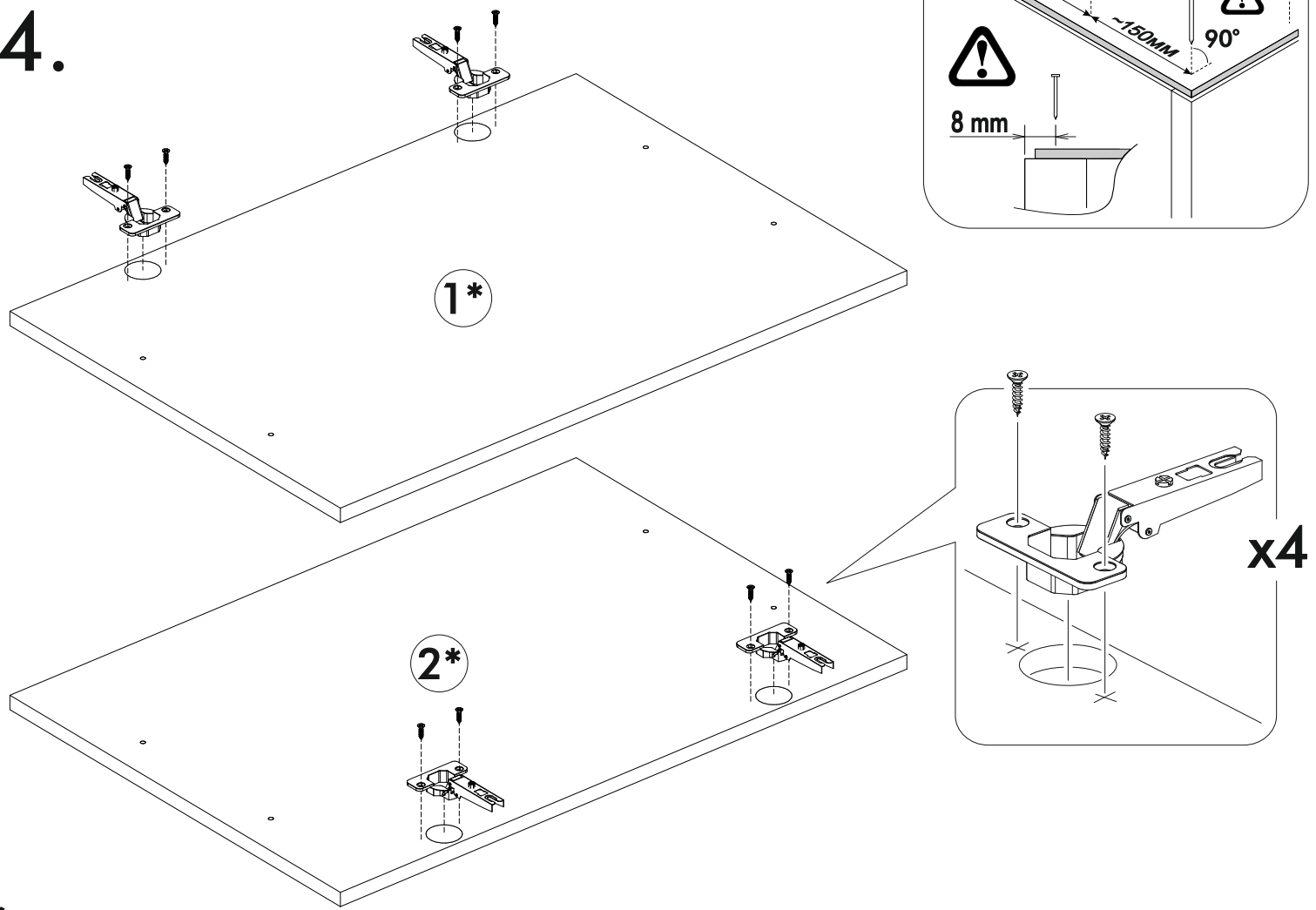
2.



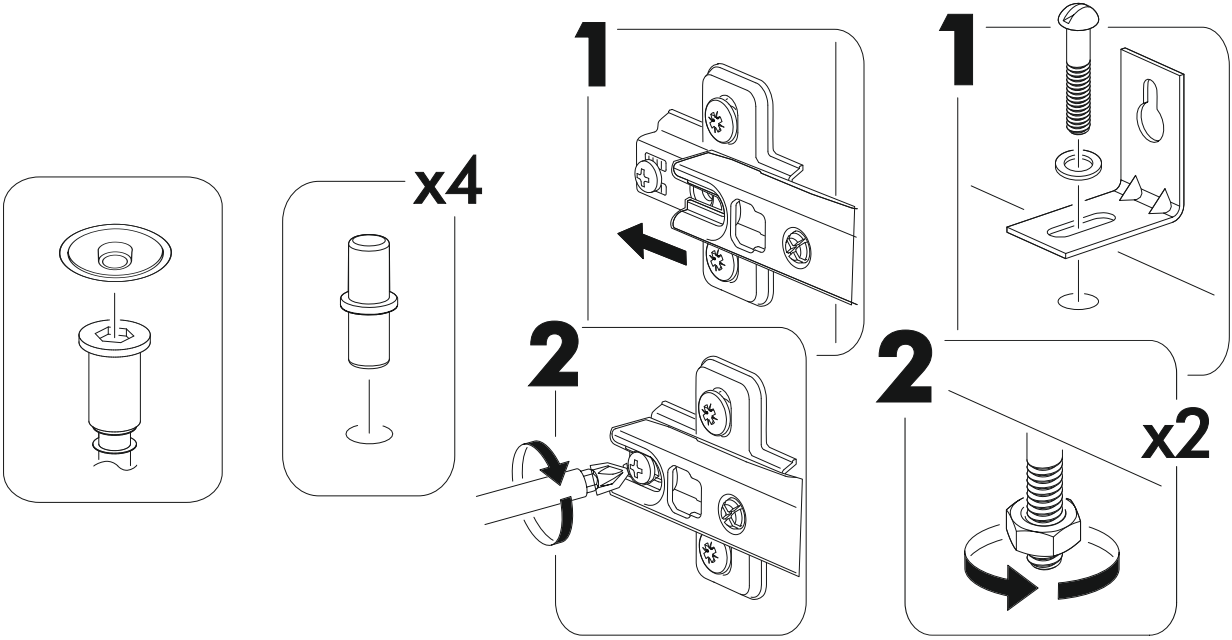
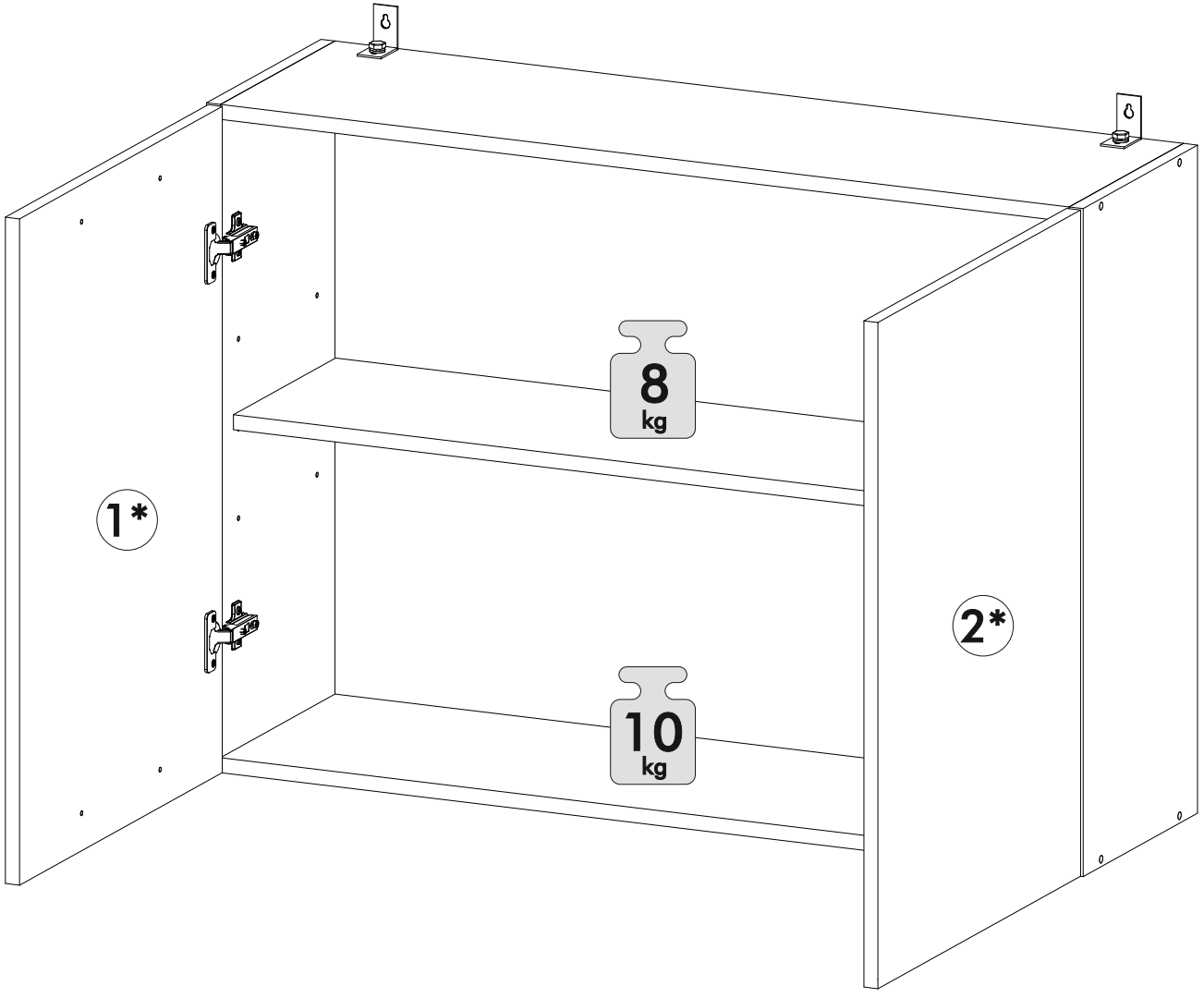
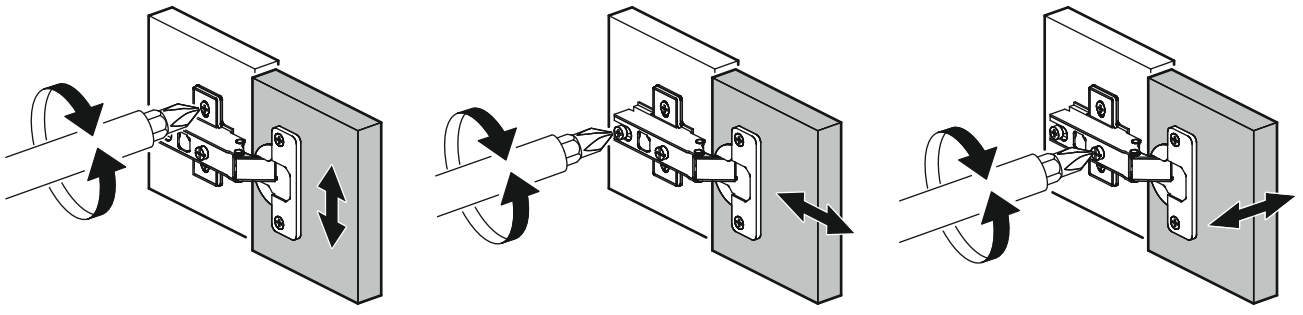
3.

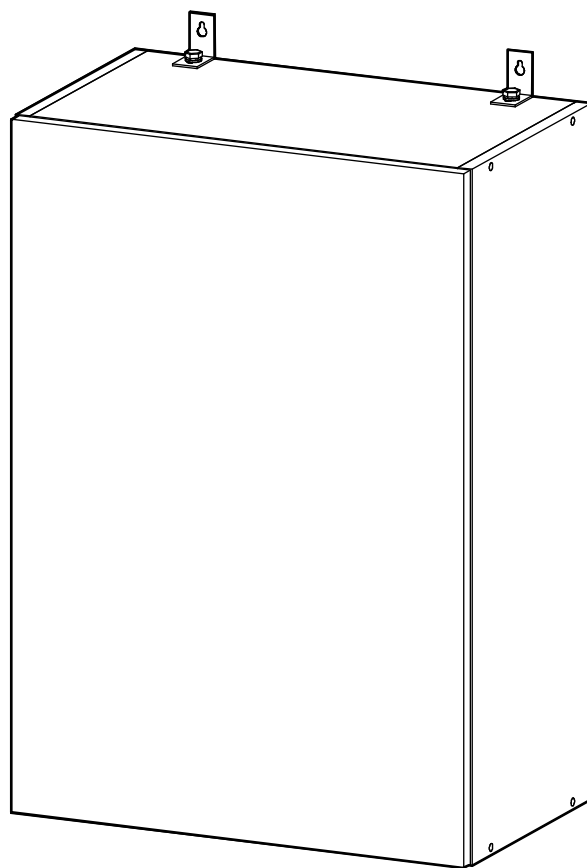




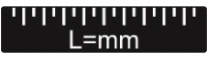

4.







5.

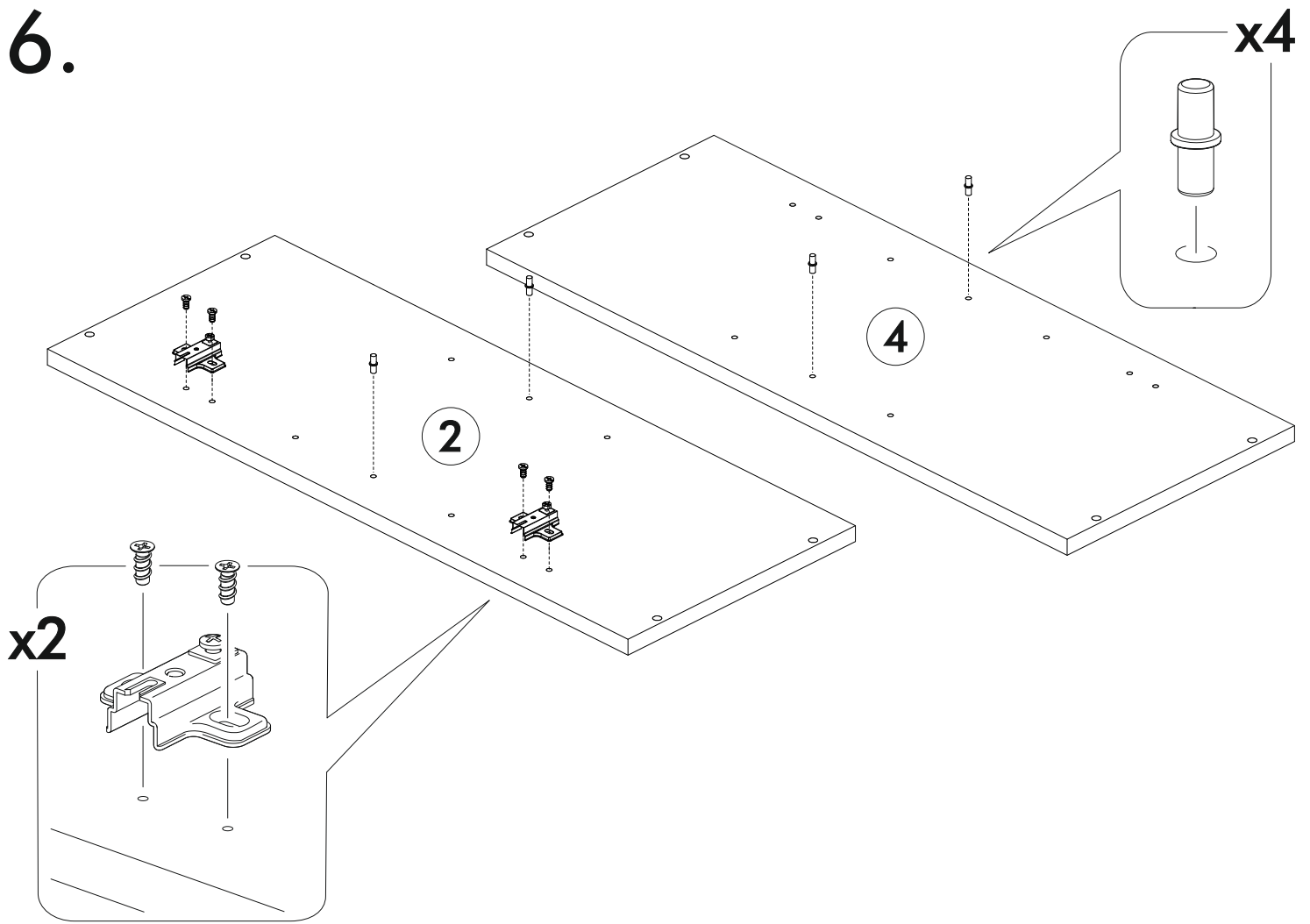




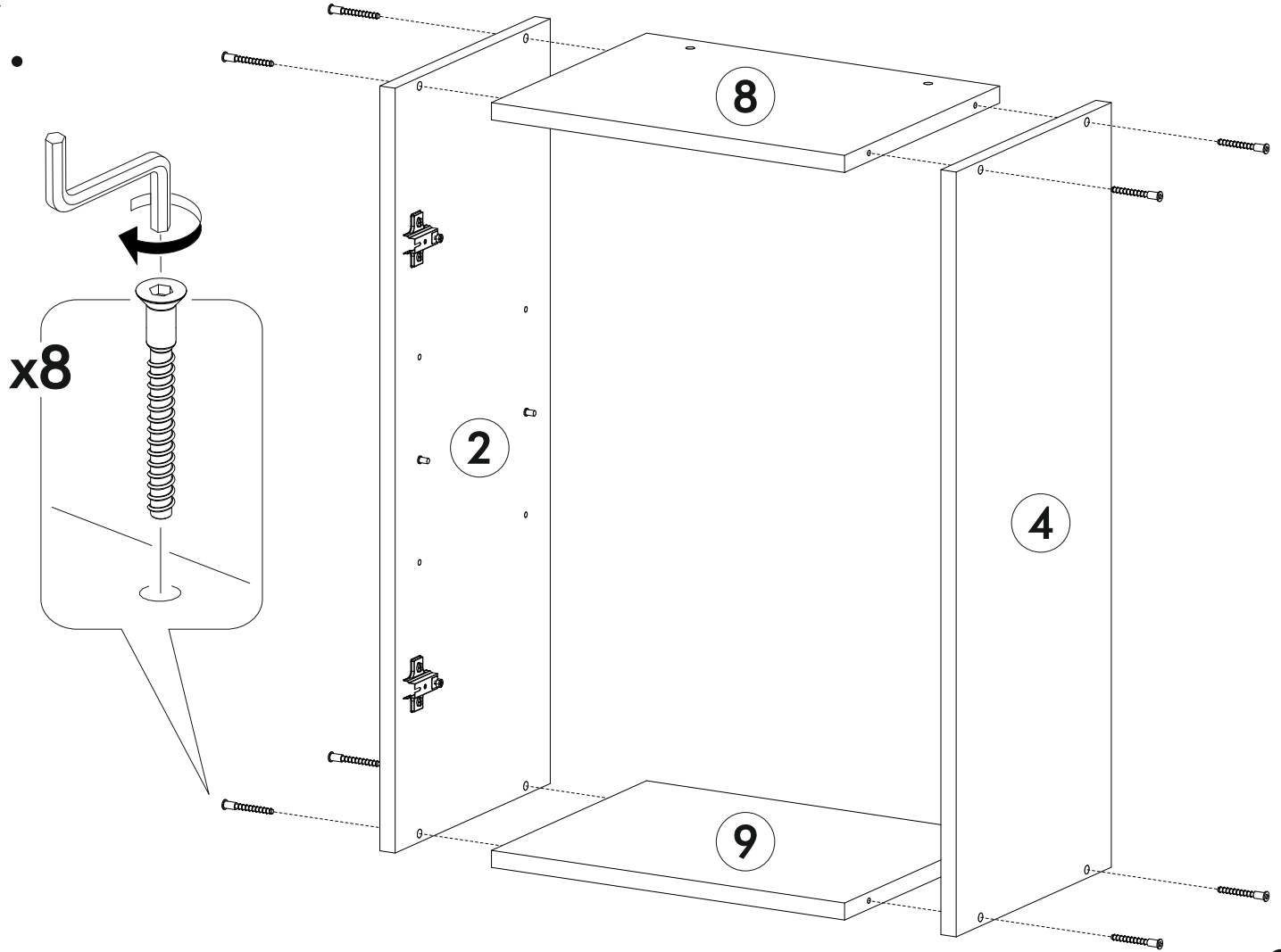
	AI			
2	Бок левый верх / Left side	1	715	280
4	Бок правый верх / Right side	1	715	280
8	Вязка верх / Binding	1	468	280
9	Вязка / Binding	1	468	280
10	Полка / Shelf	1	465	250
34	Задняя стенка ЛДВП / Back wall	1	710	495

	AI			
3*	Фасад / Front	1	713	496

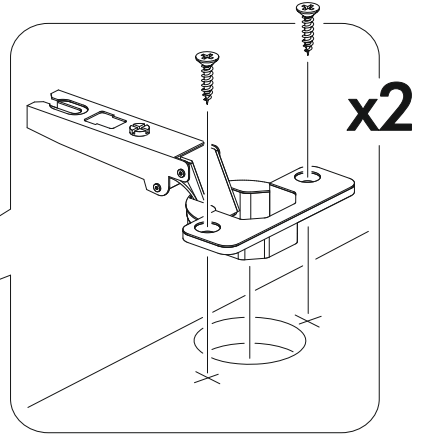
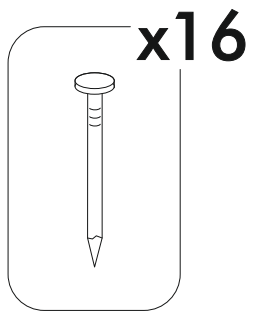
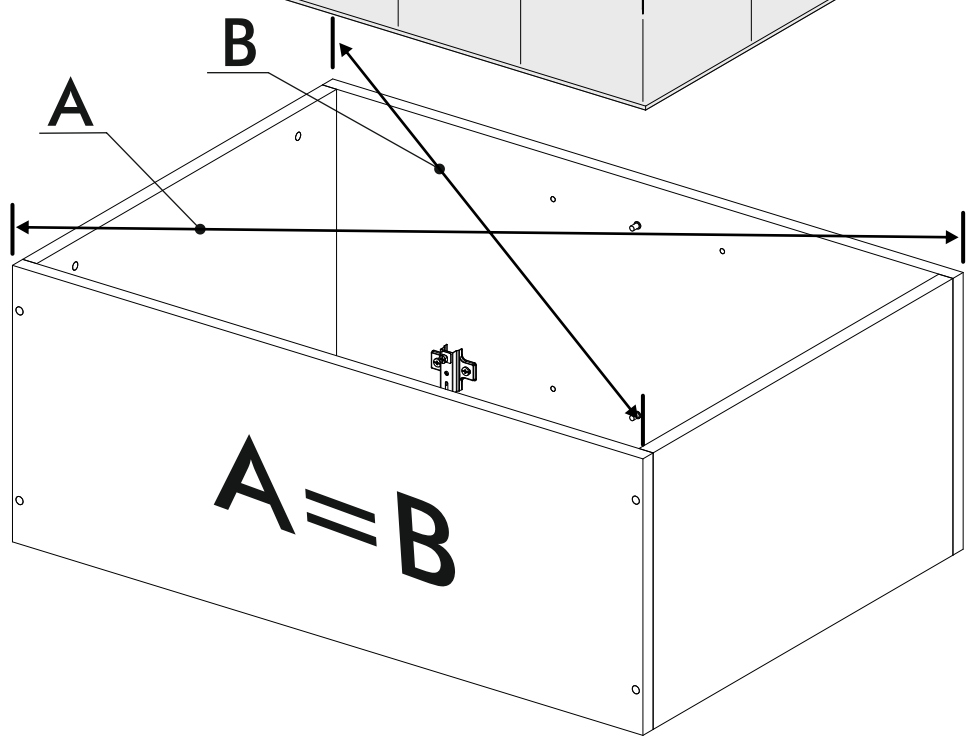
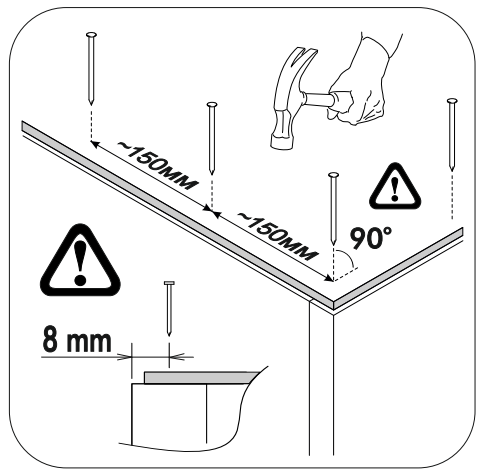
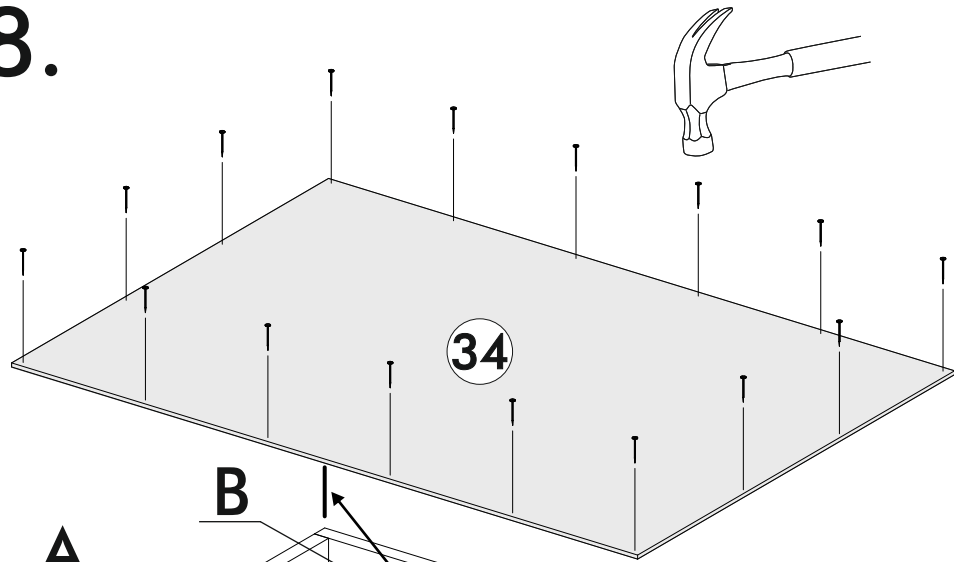
6.



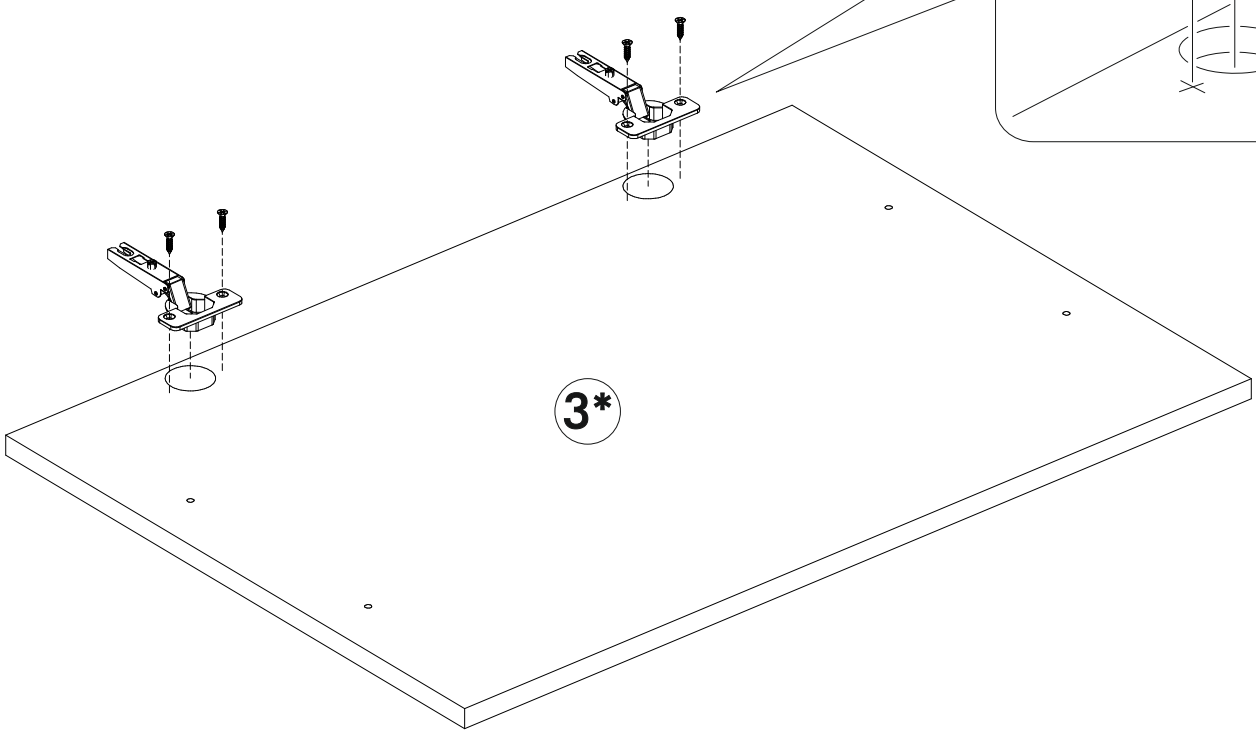
7.



8.

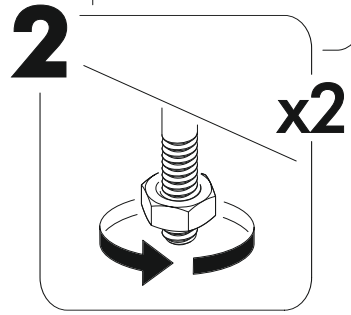
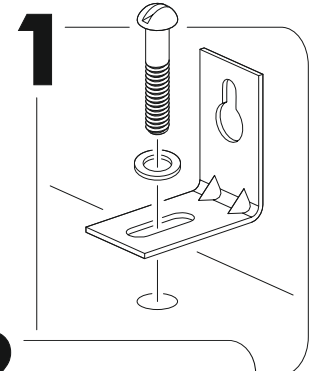
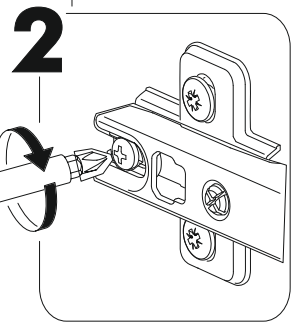
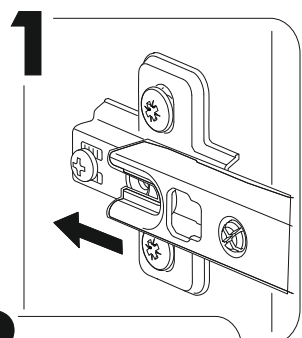
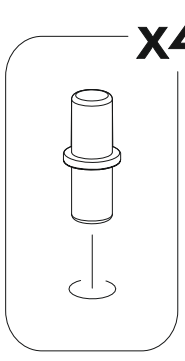
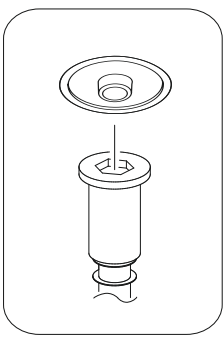
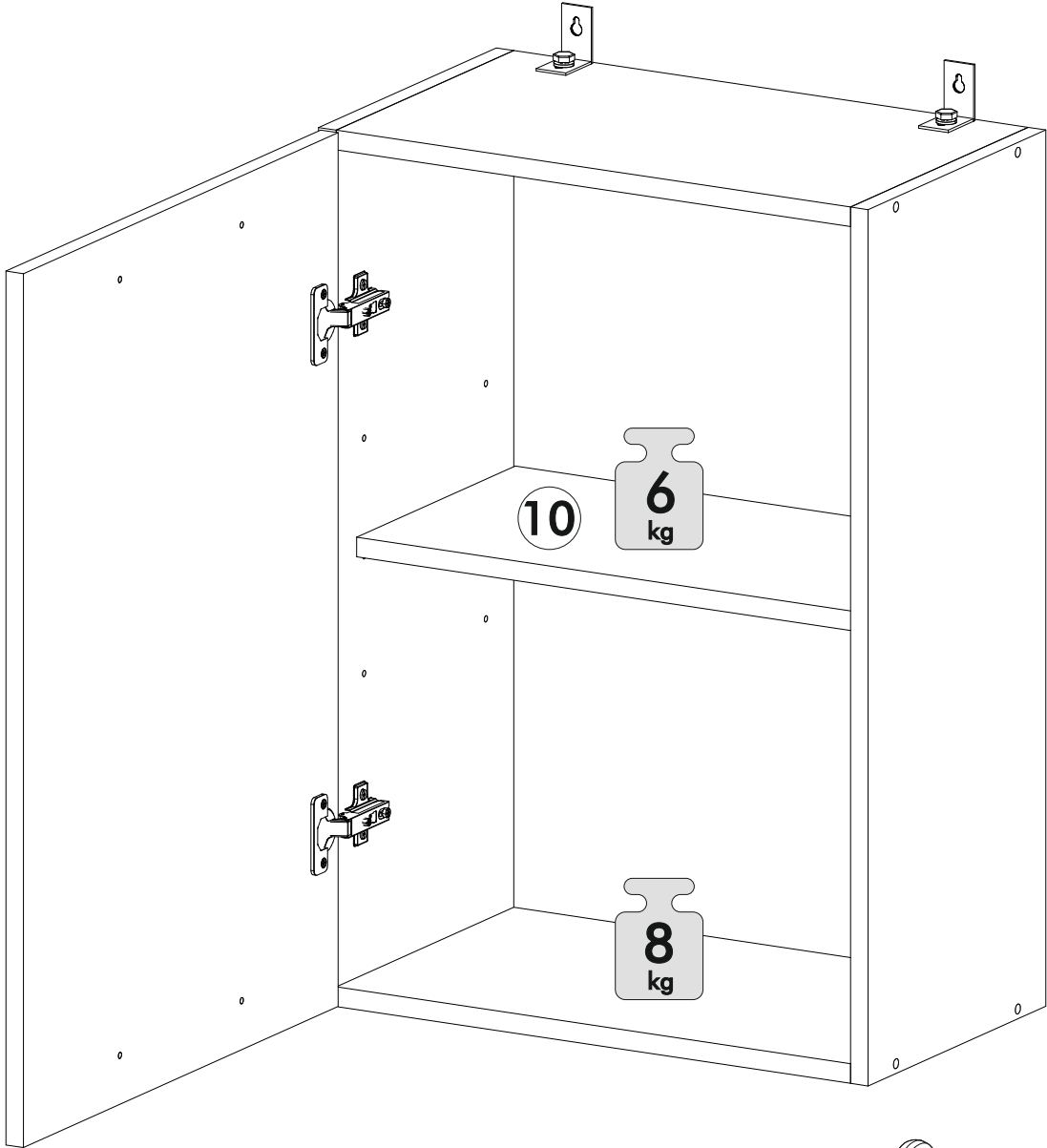
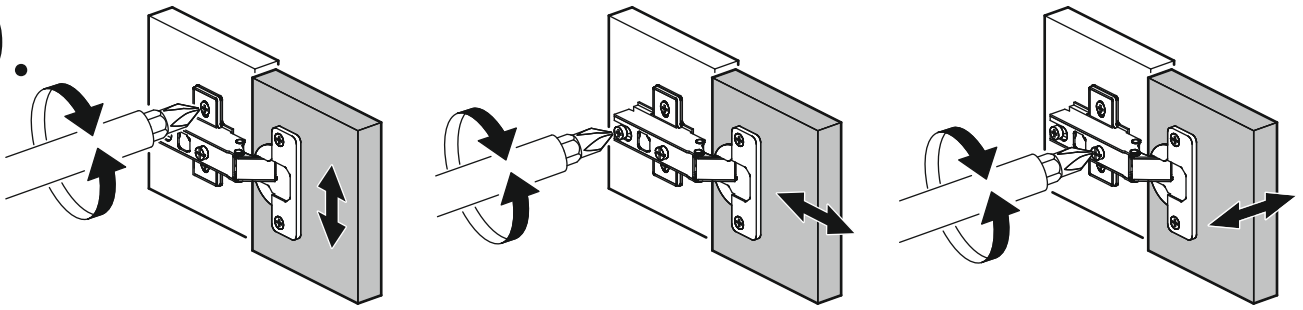


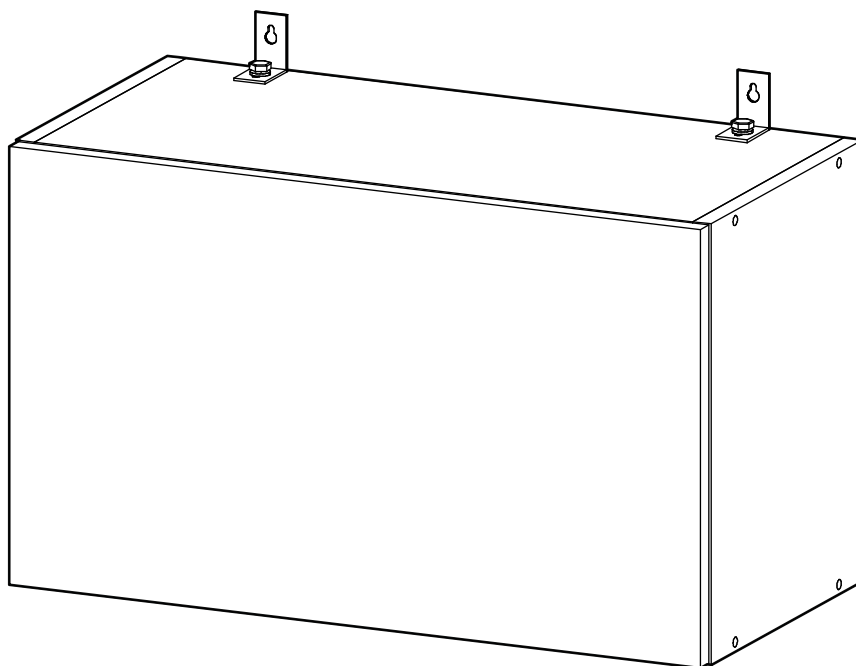
9.



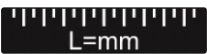





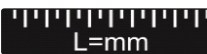

10

10.

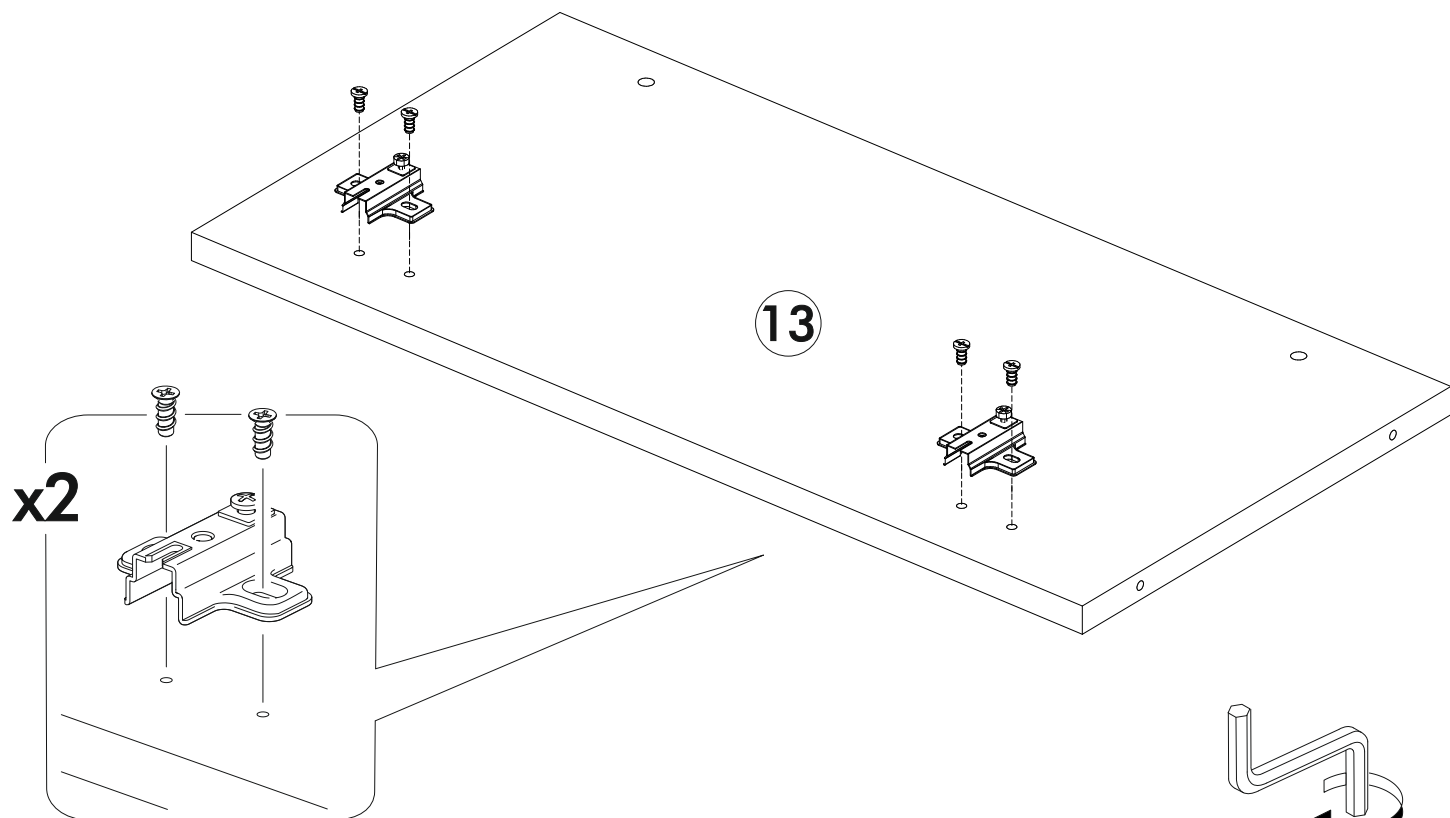




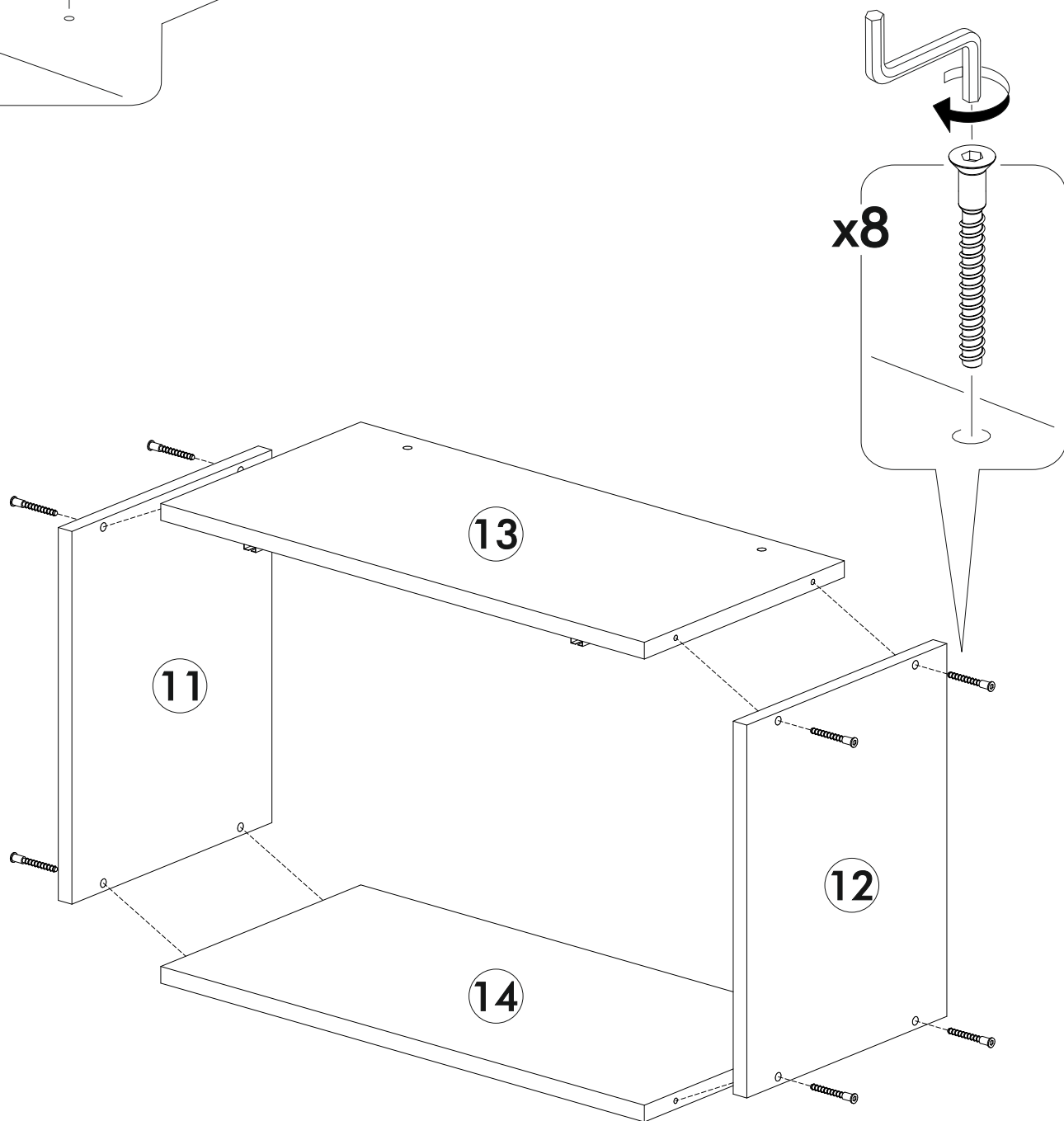
	AI				
11	Бок левый верх / Left side	1	700	500	1/3
12	Бок правый верх / Right side	1	700	500	
13	Вязка верх / Binding	1	568	280	
14	Вязка / Binding	1	568	280	
39	Задняя стенка ЛДВП / Back wall	1	600	100	2/3

	AI				
6*	Фасад / Front	1	355	596	1

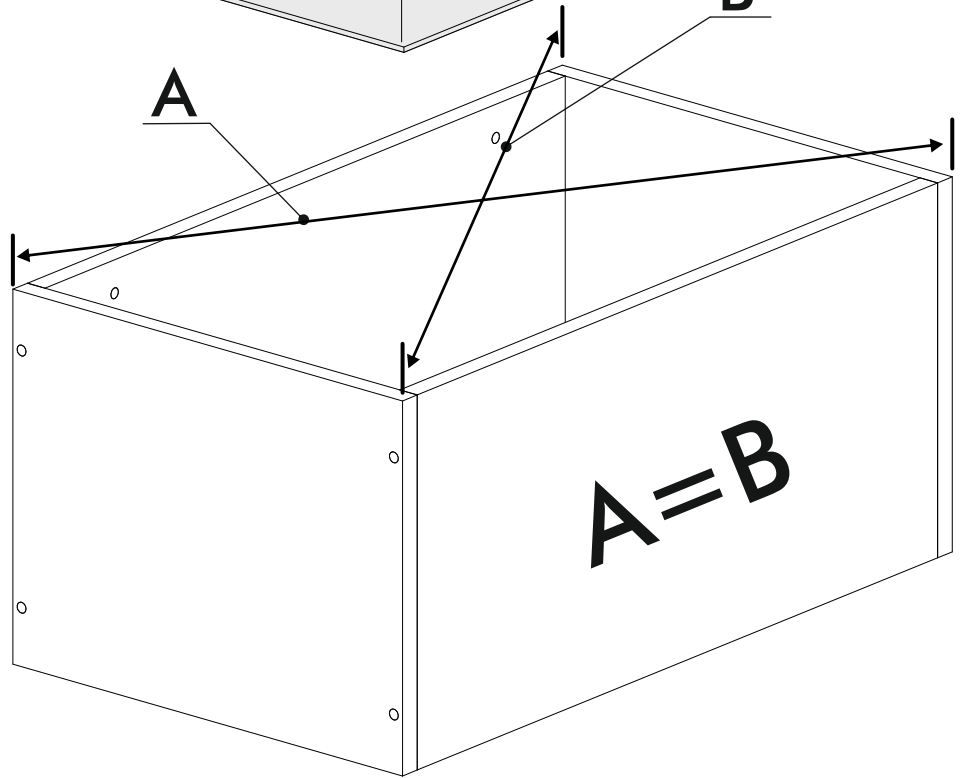
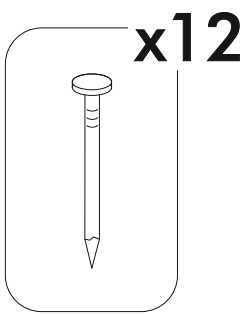
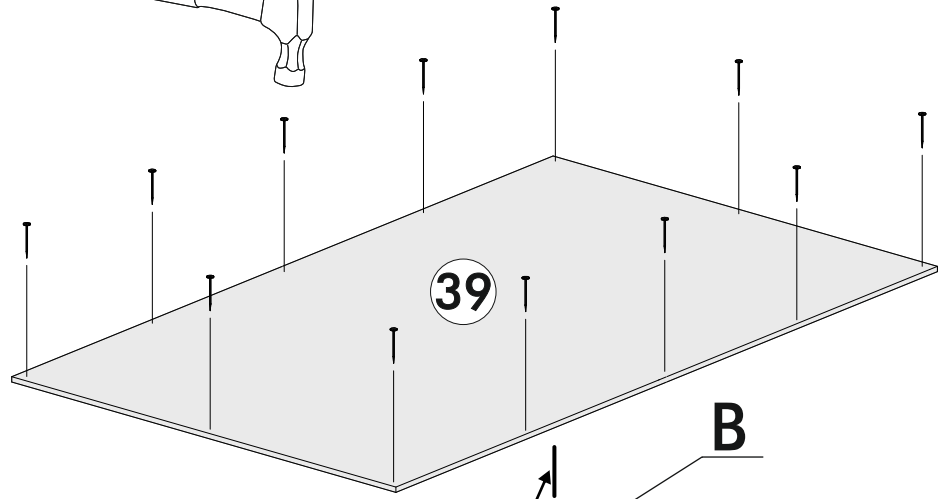
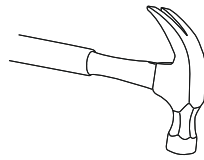
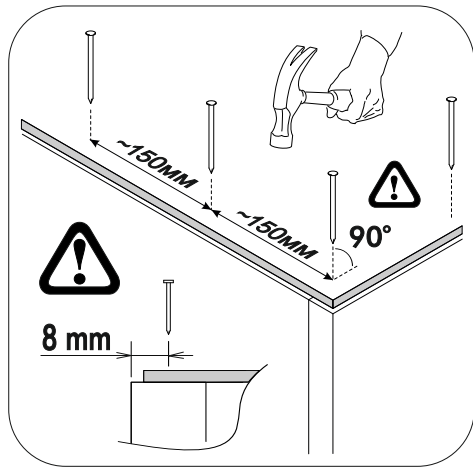
11.



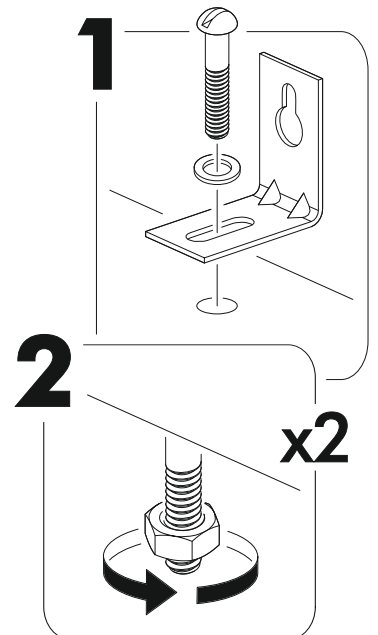
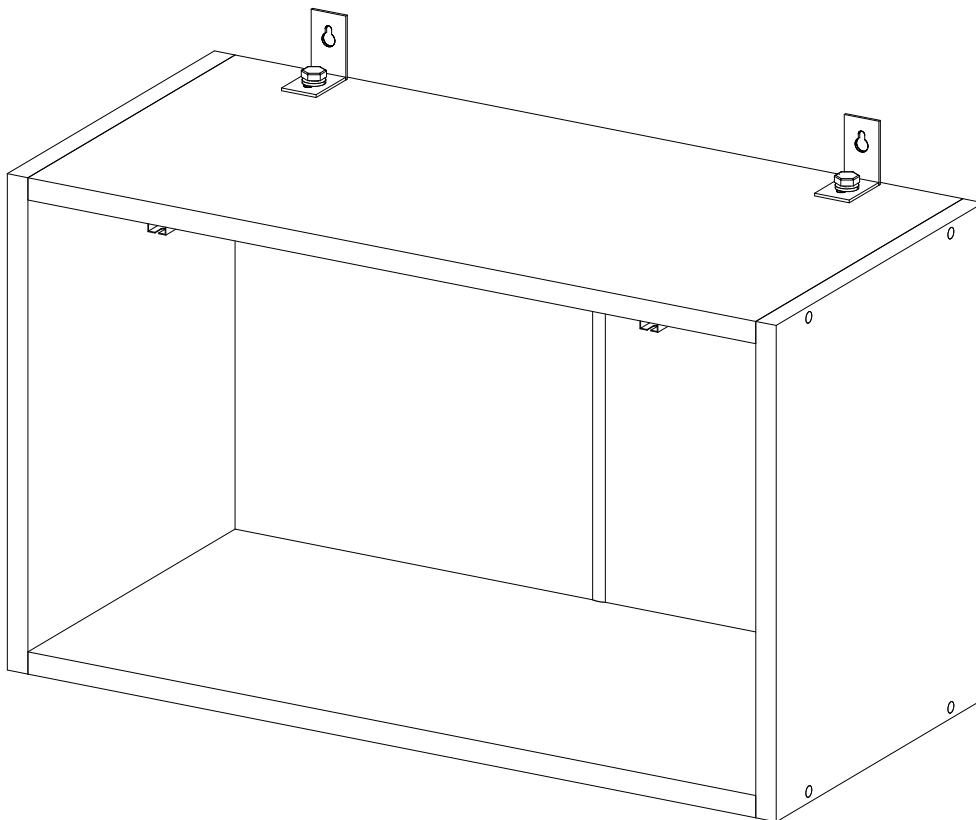
12.



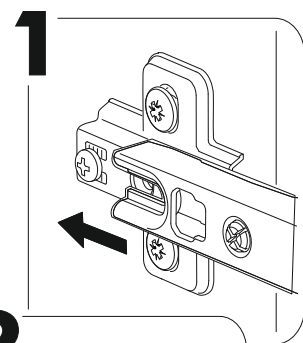
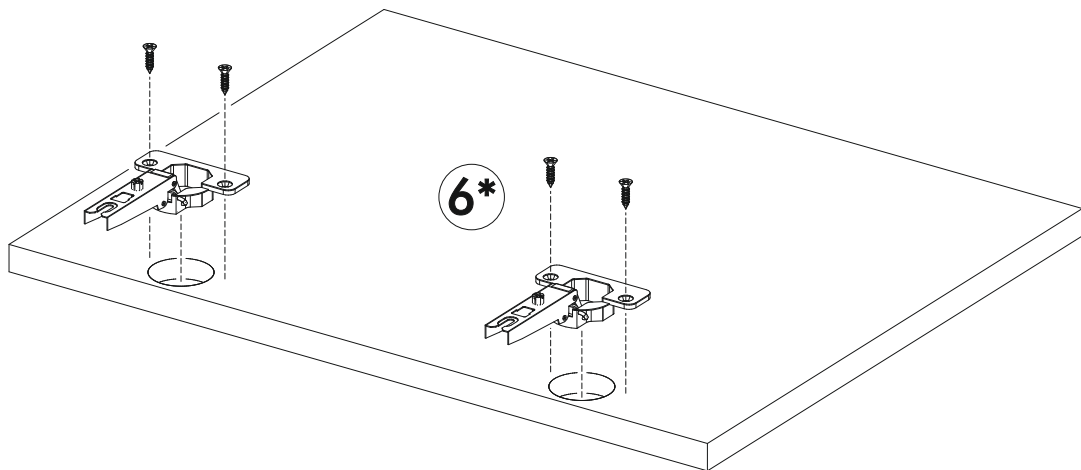
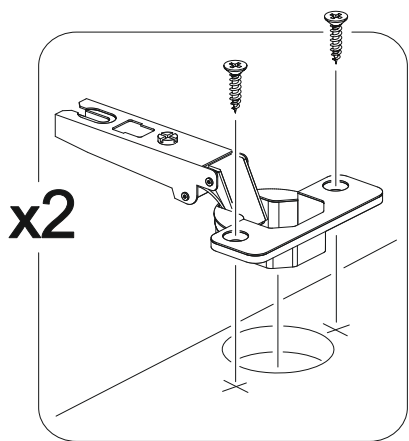
13.



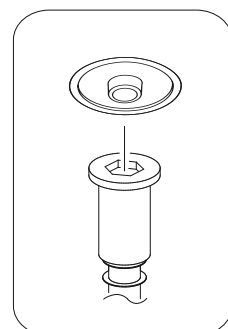
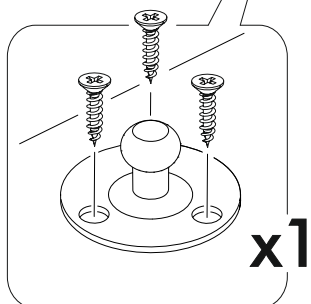
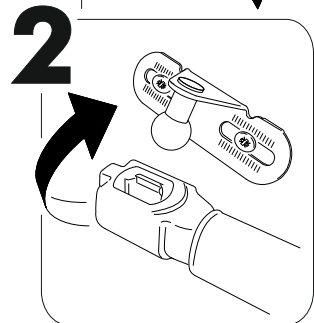
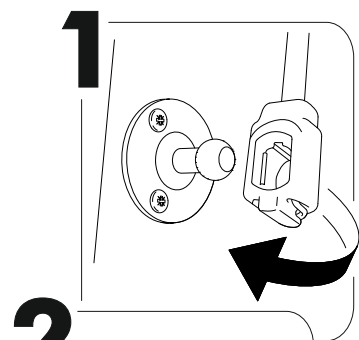
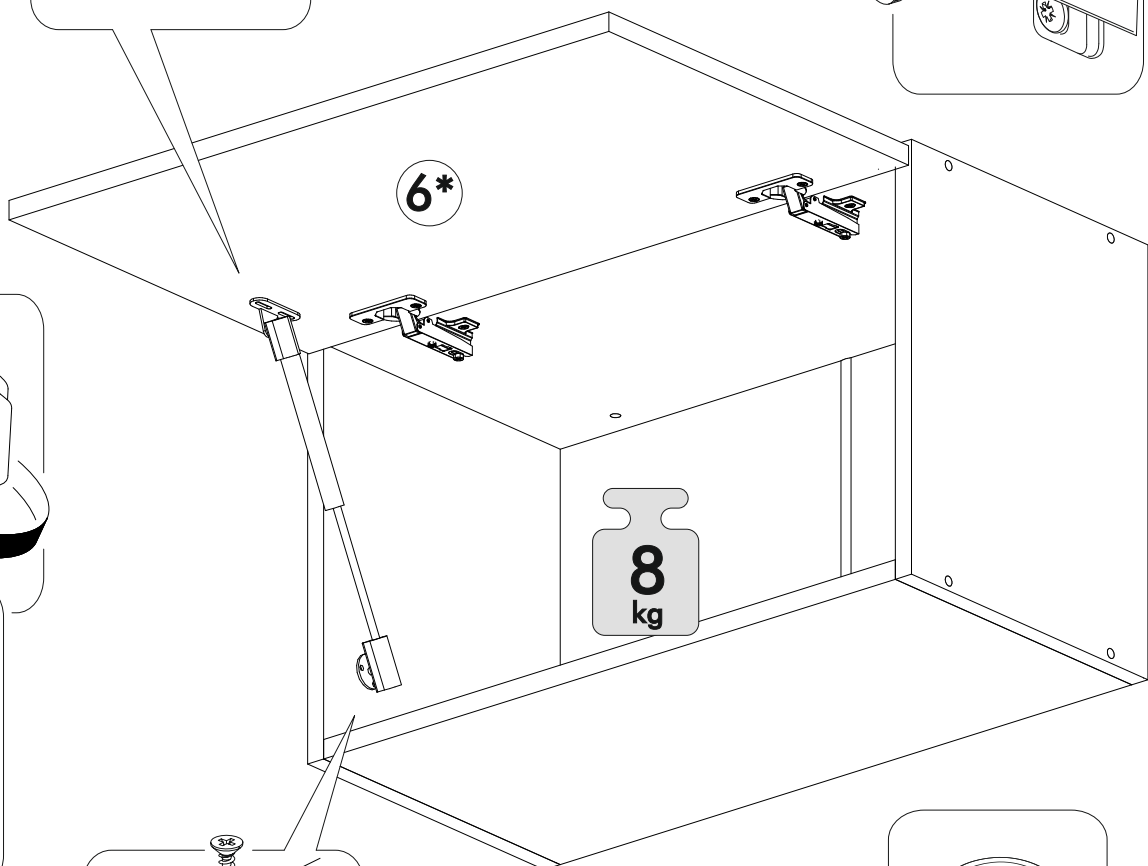
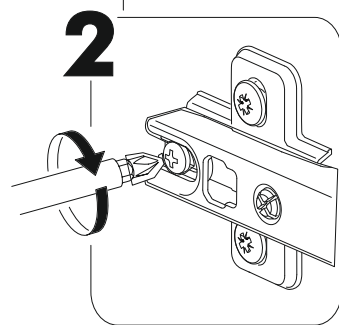
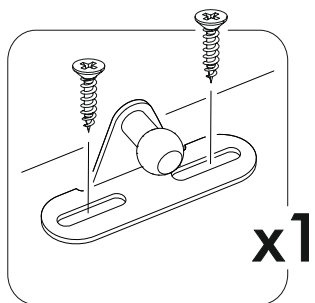
14.



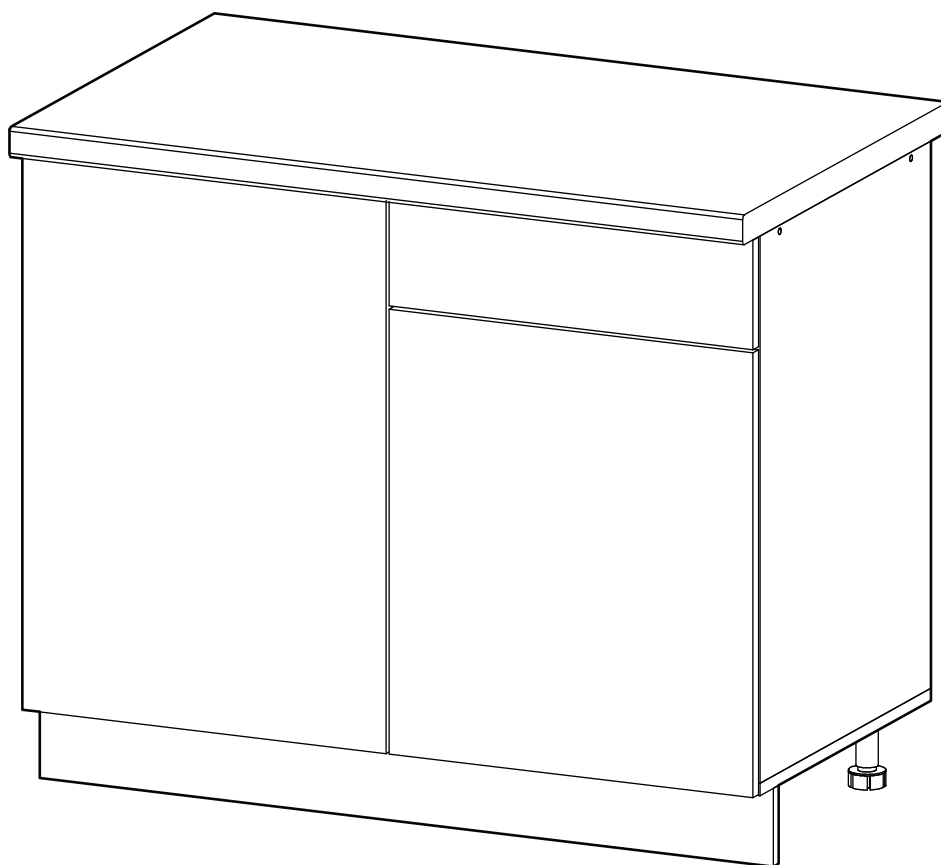
15.



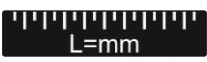



16.







IV



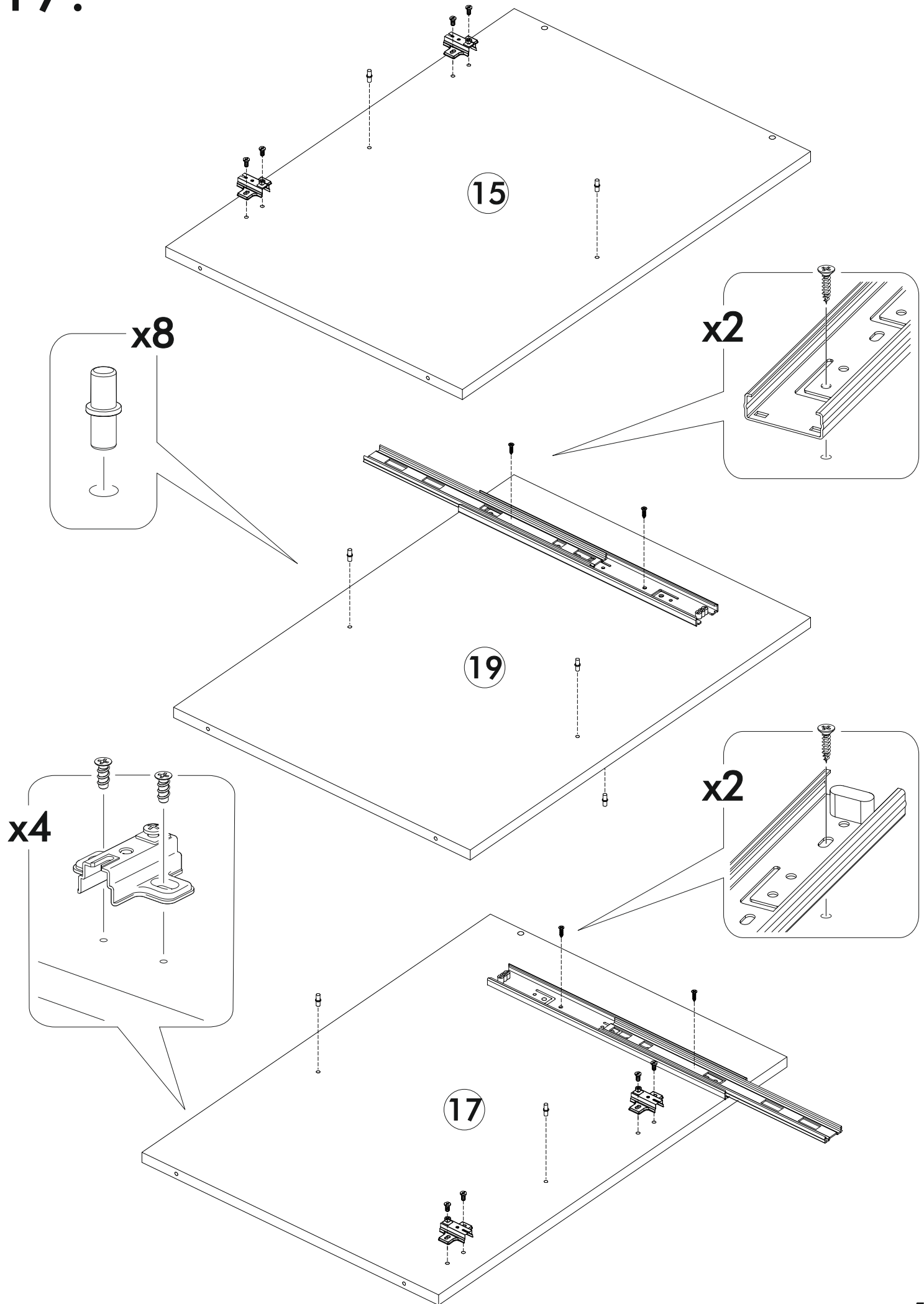
	AI			
15	Бок левый низ / Left side	1	700	500
17	Бок правый низ / Right side	1	700	500
19	Перегородка / Side	1	684	500
28	Крышка / Top	1	1000	500
21-22	Полка / Shelf	2	474	468
23-24	Планка / Plank	2	968	116
25	Бок ящика левый / Drawer side	1	400	90
26	Бок ящика правый / Drawer side	1	400	90
27	Задняя стенка ящика / Drawer binding	1	418	90
28	Цоколь / Socle	1	1000	100
33	Дно ящика ЛДВП / Drawer bottom	1	450	400
35-36	Задняя стенка ЛДВП / Back wall	2	710	495

1/3

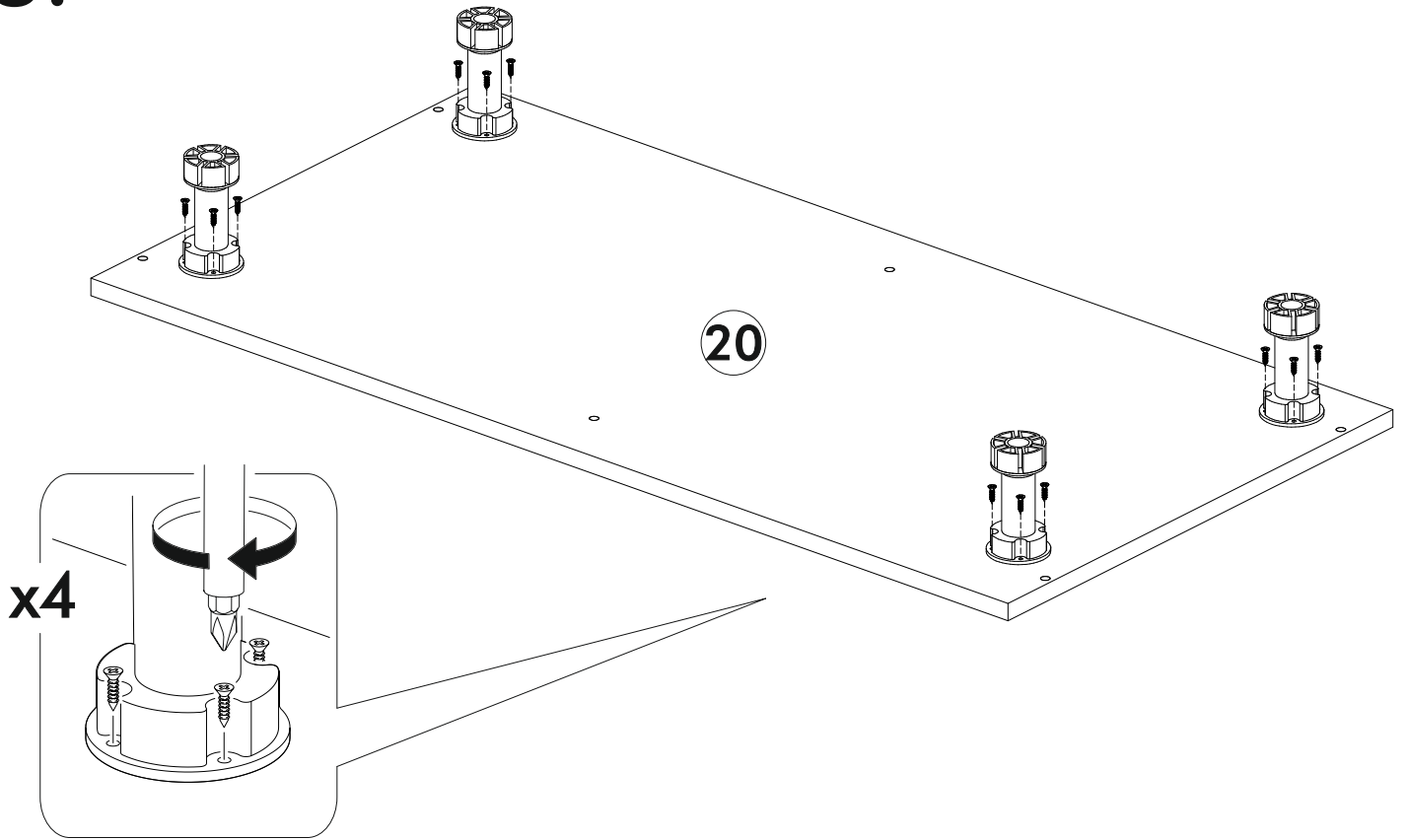
	AI			
4*	Фасад / Front	1	713	496
7*	Фасад / Front	1	140	496
8*	Фасад / Front	1	569	496

1

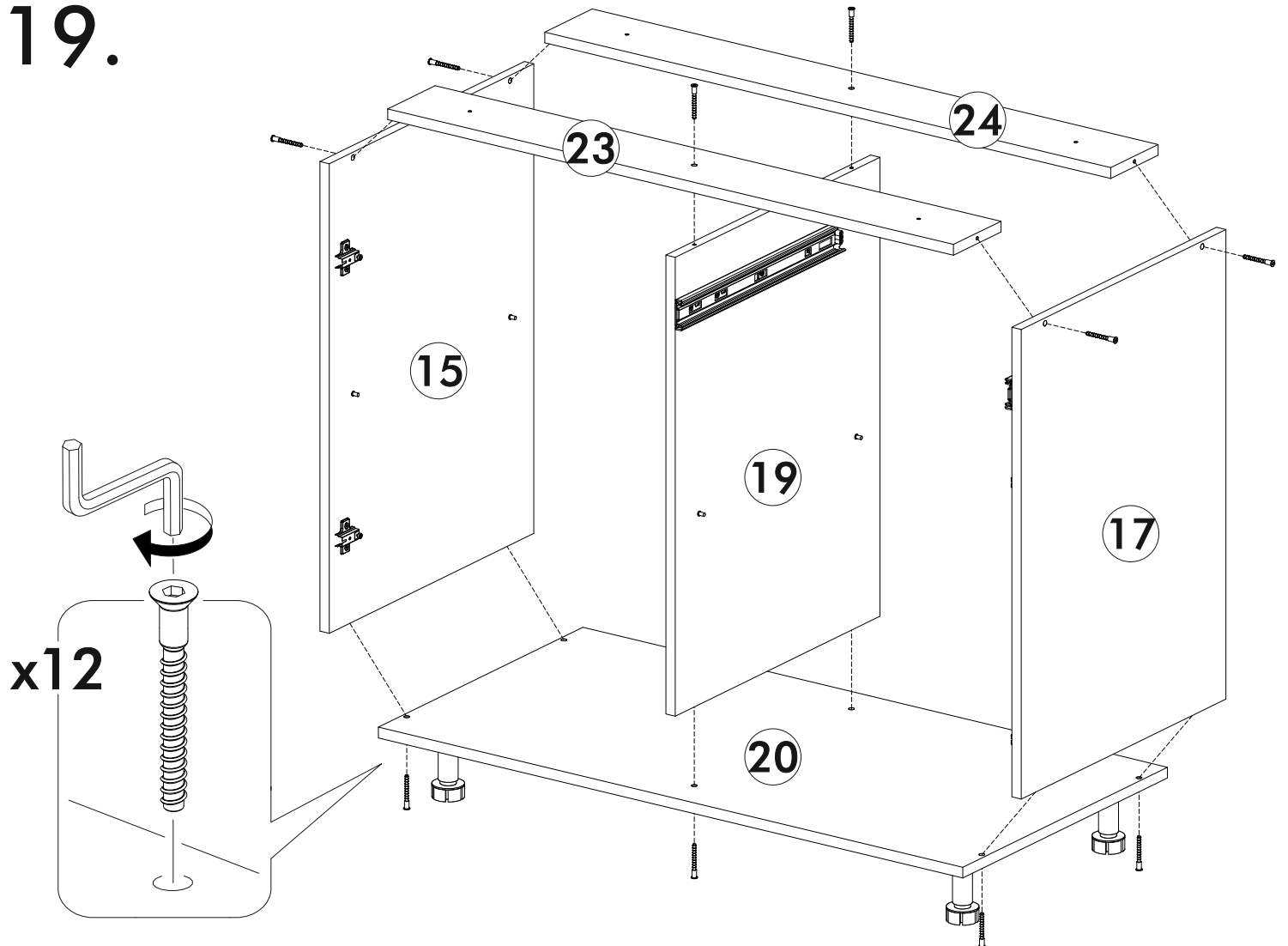
17.



18.

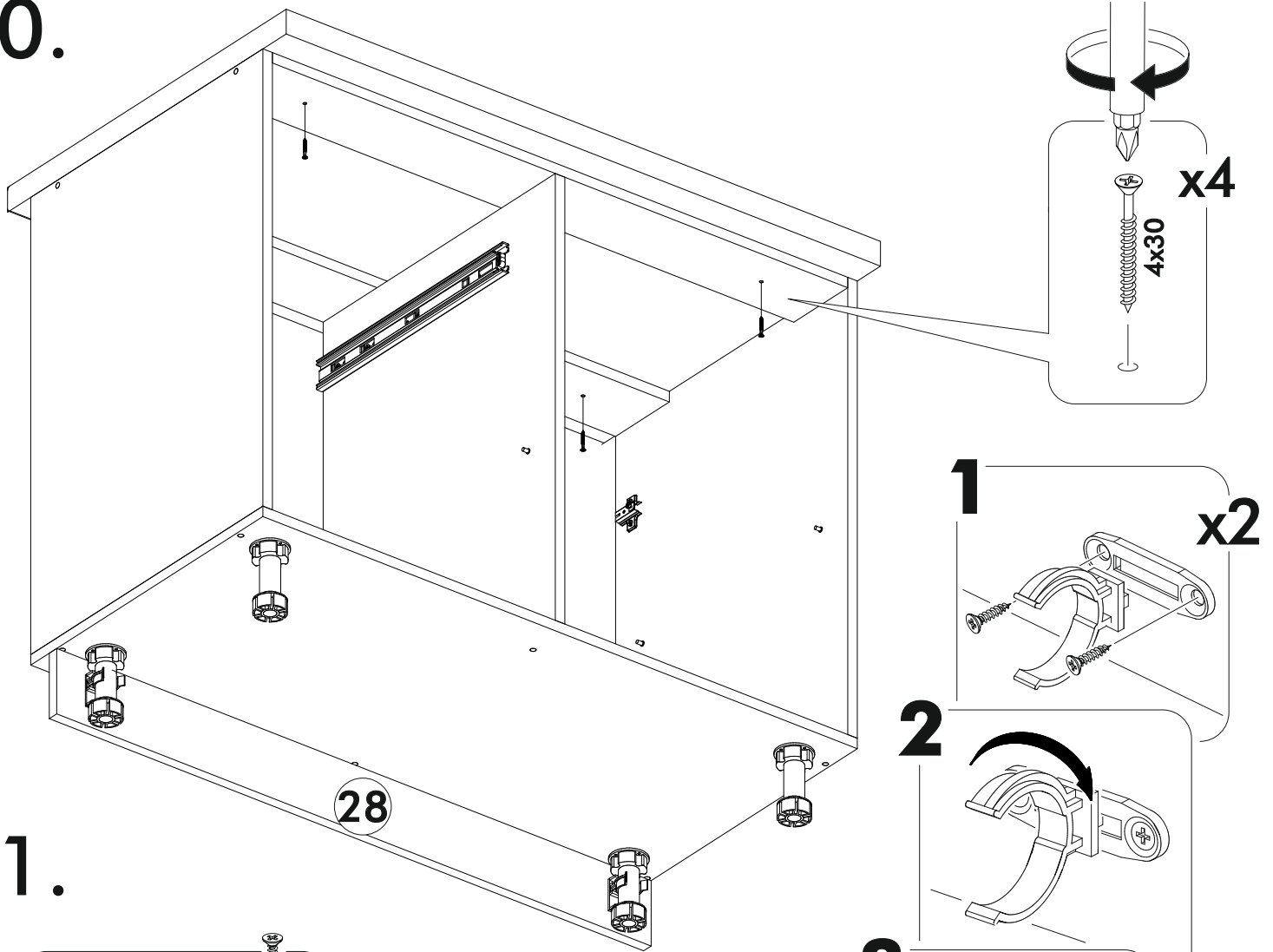


19.

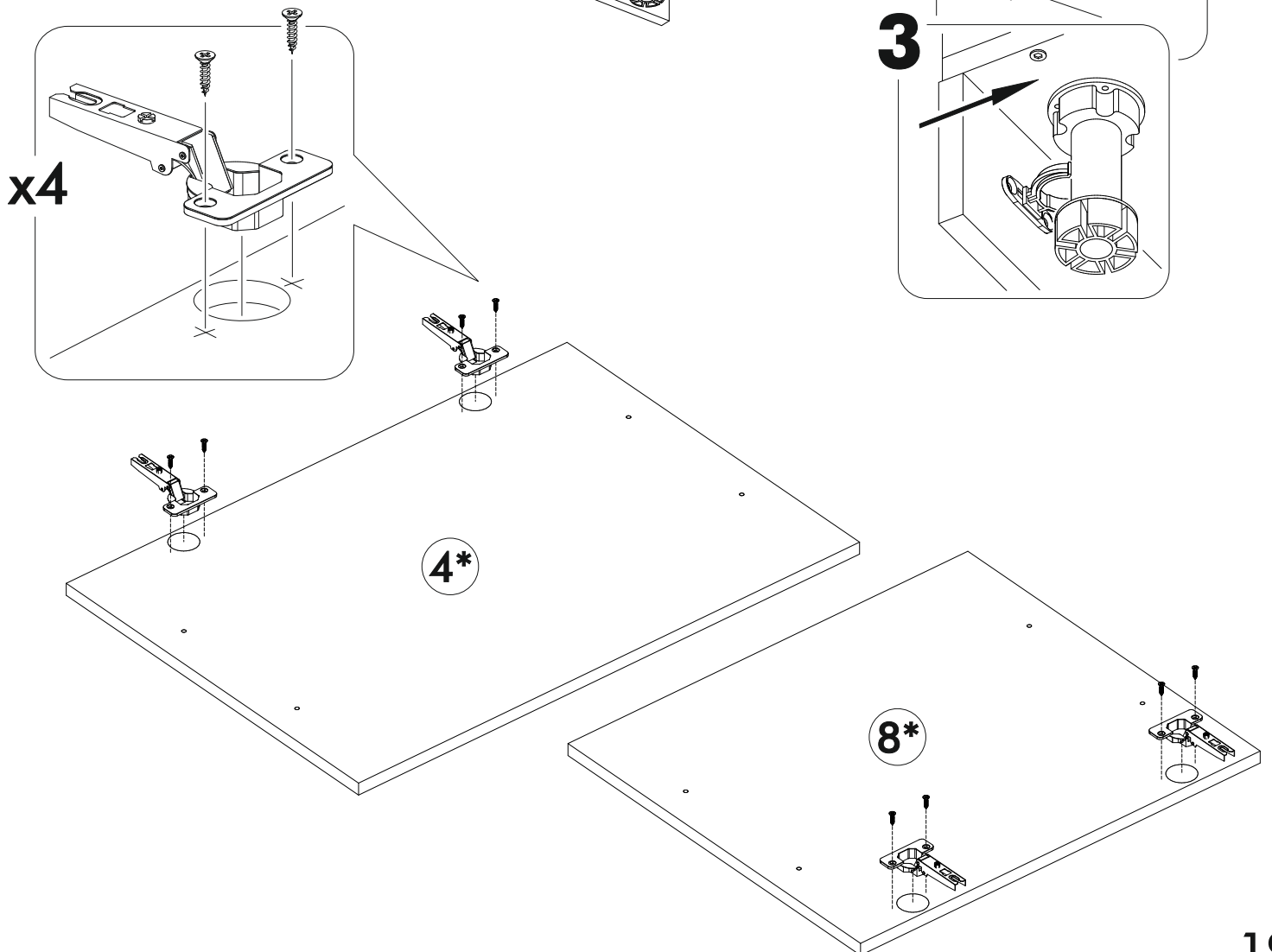


18

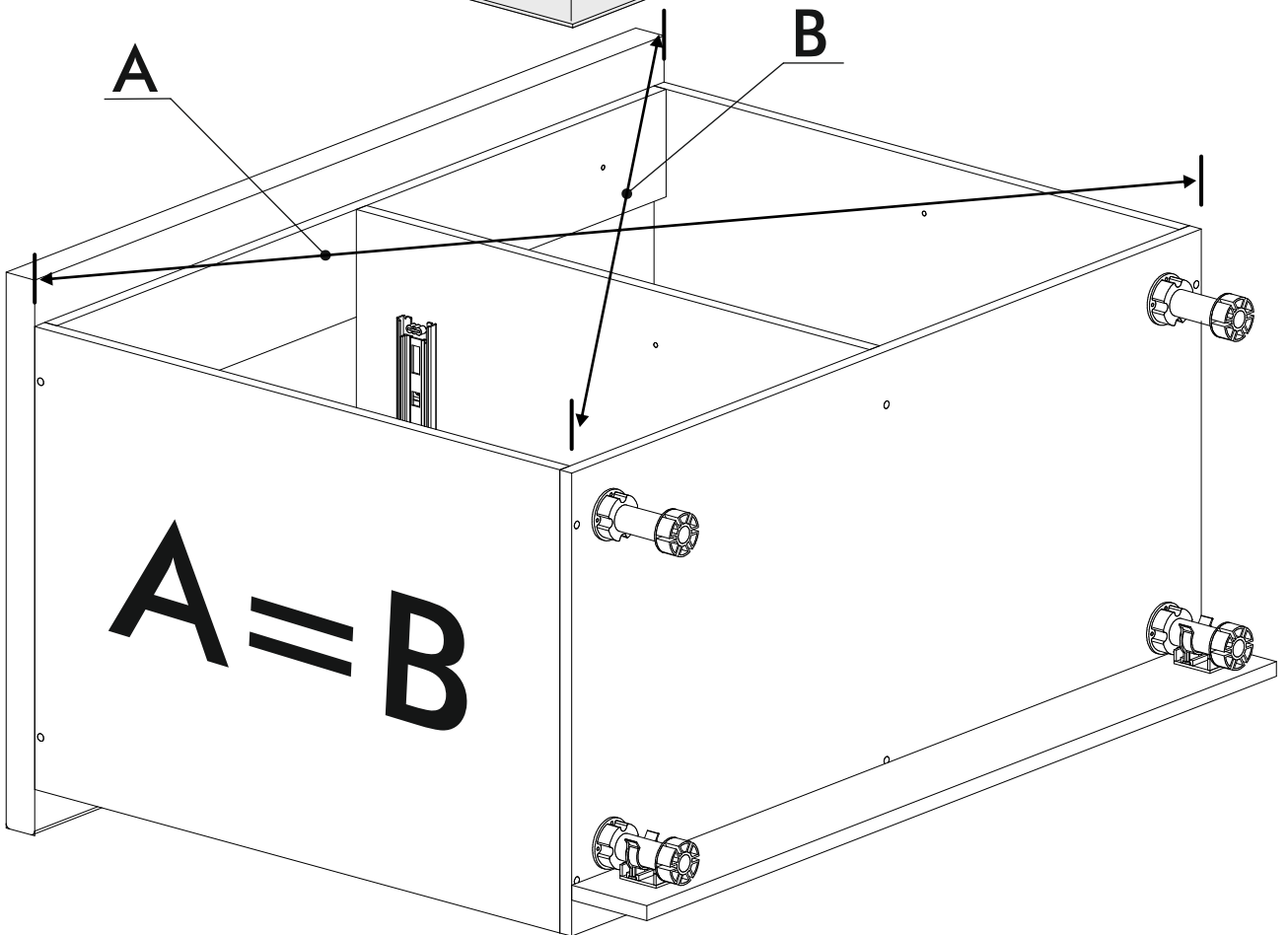
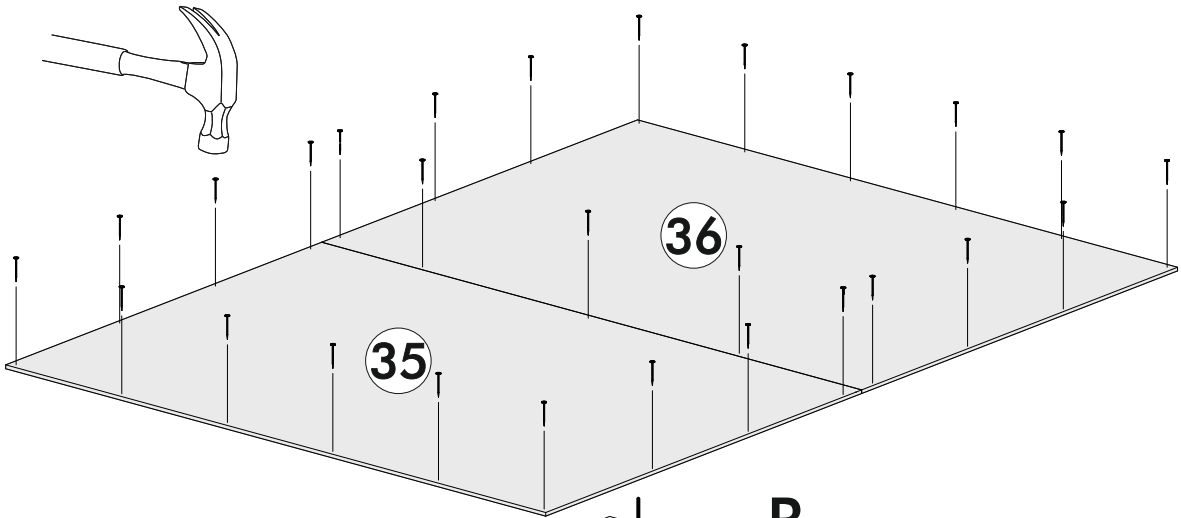
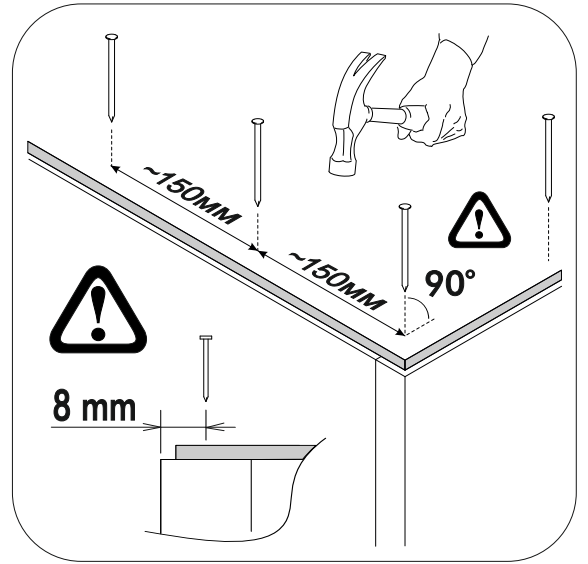
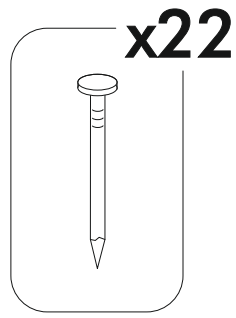
20.



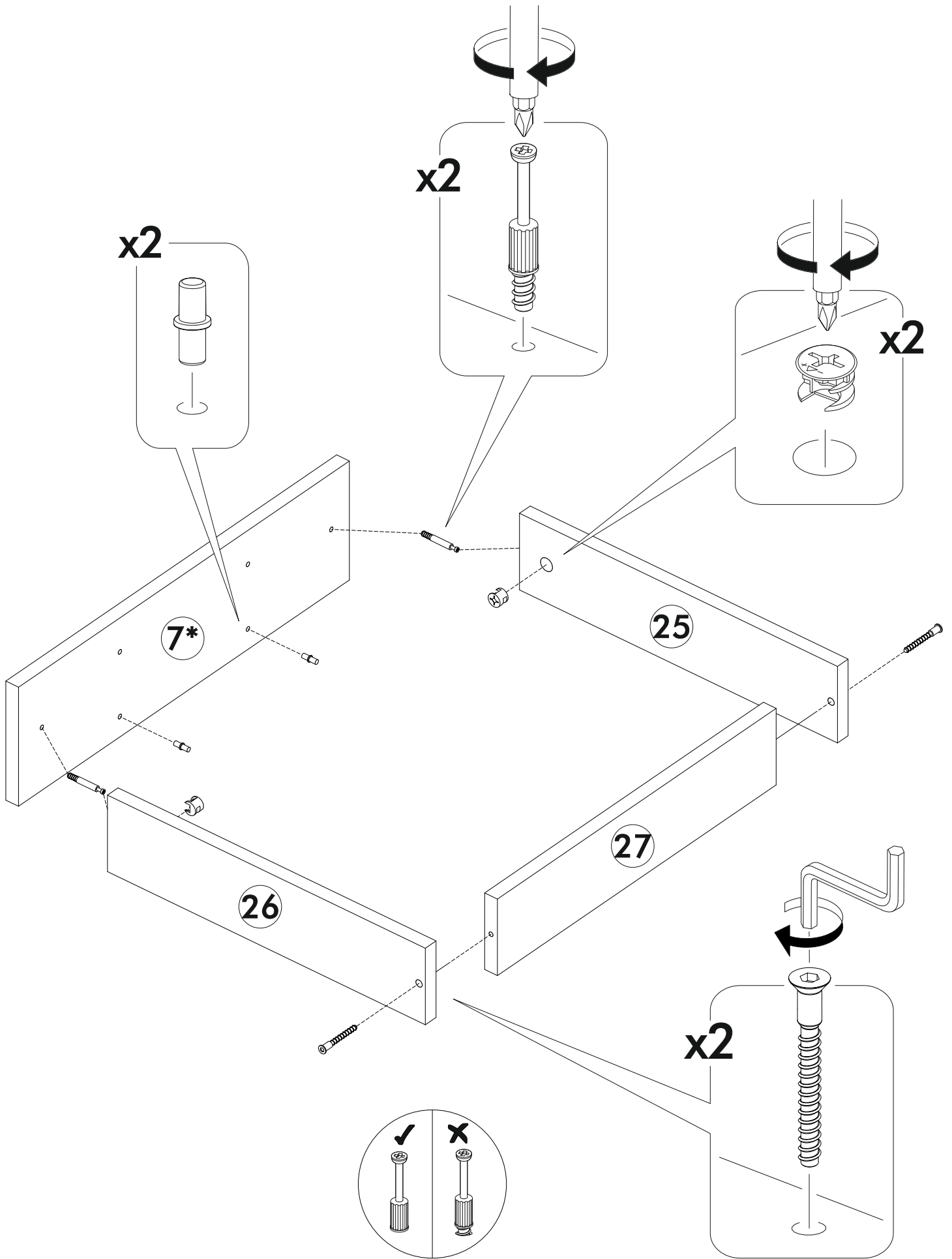
21.



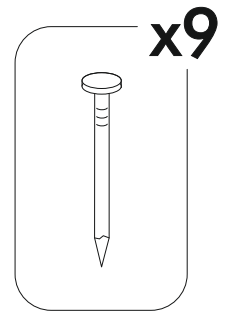
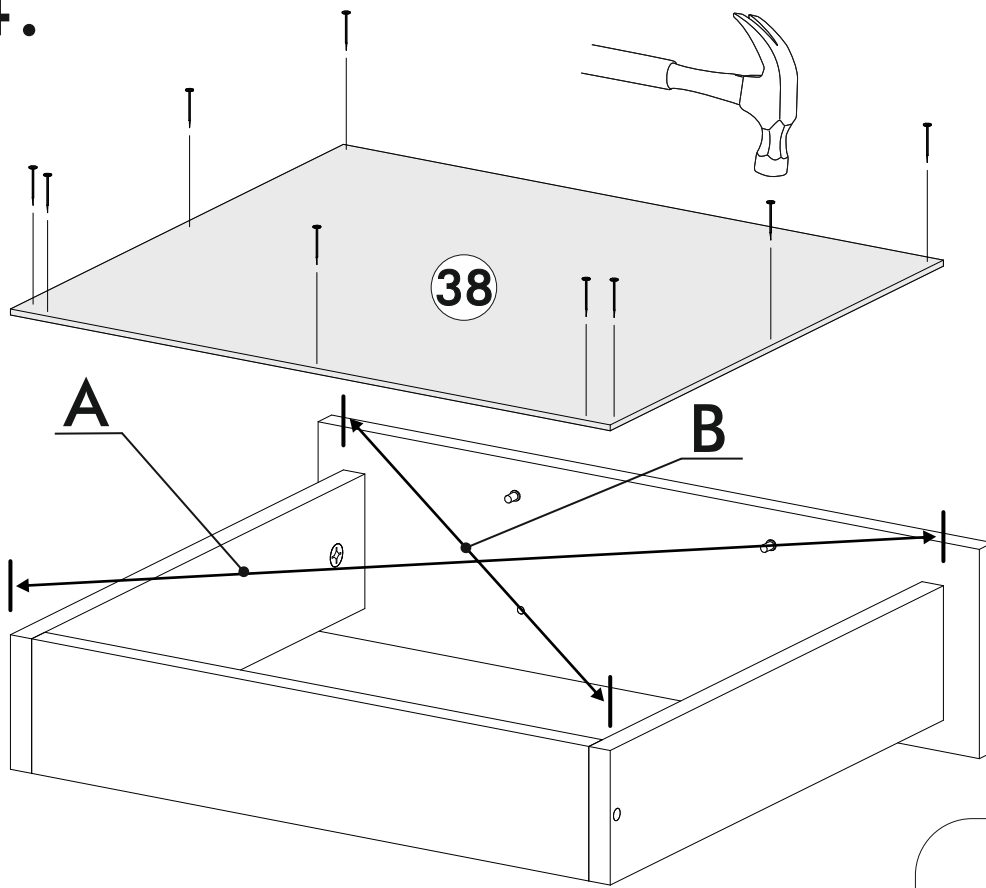
22.



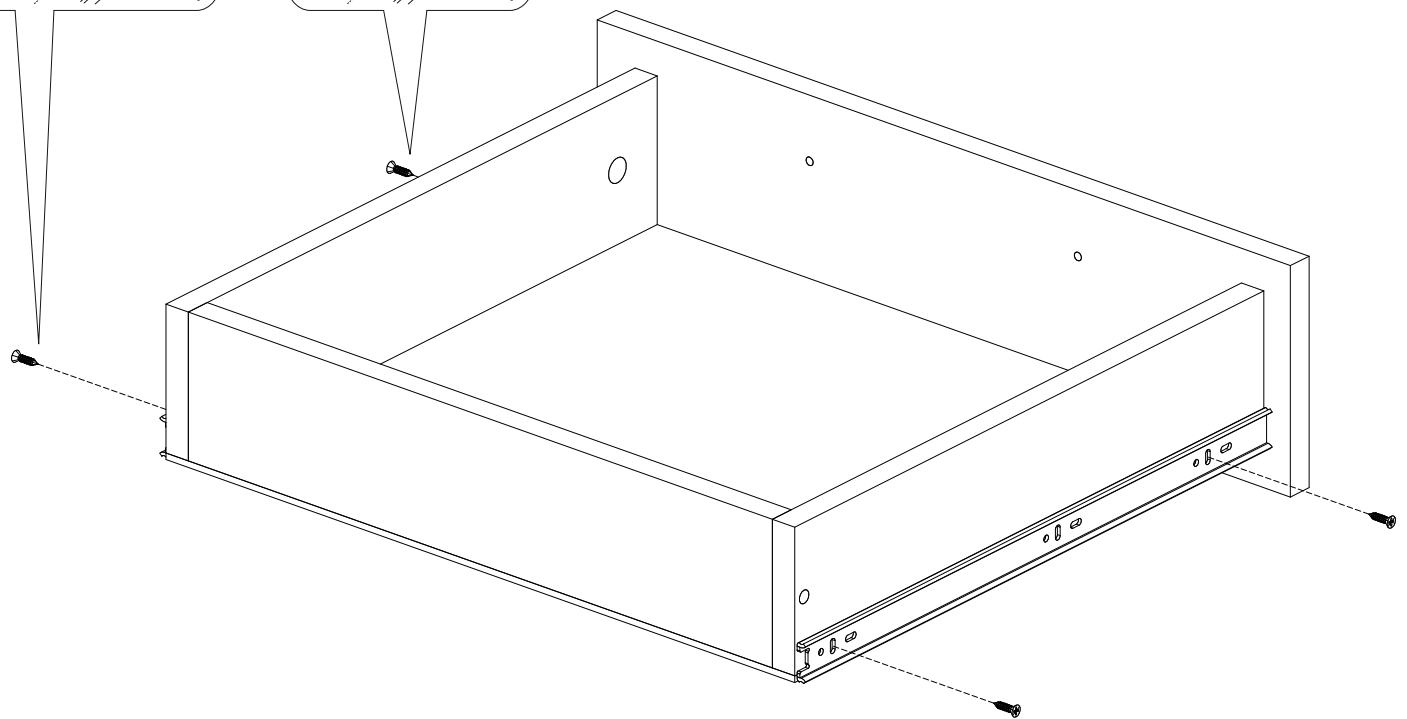
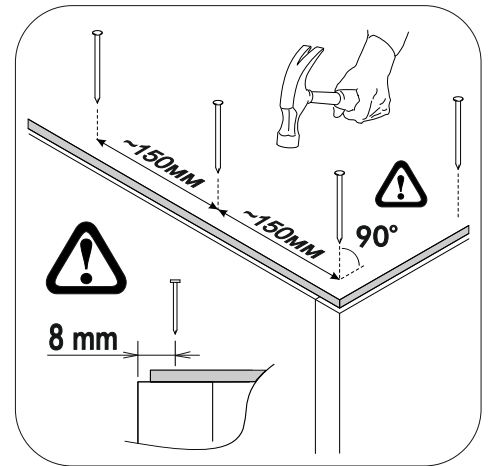
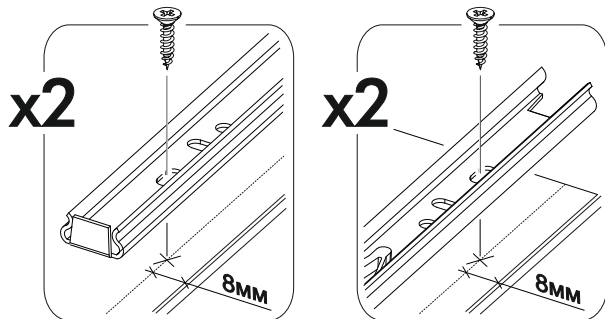
23.



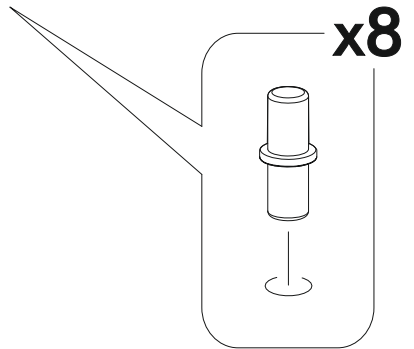
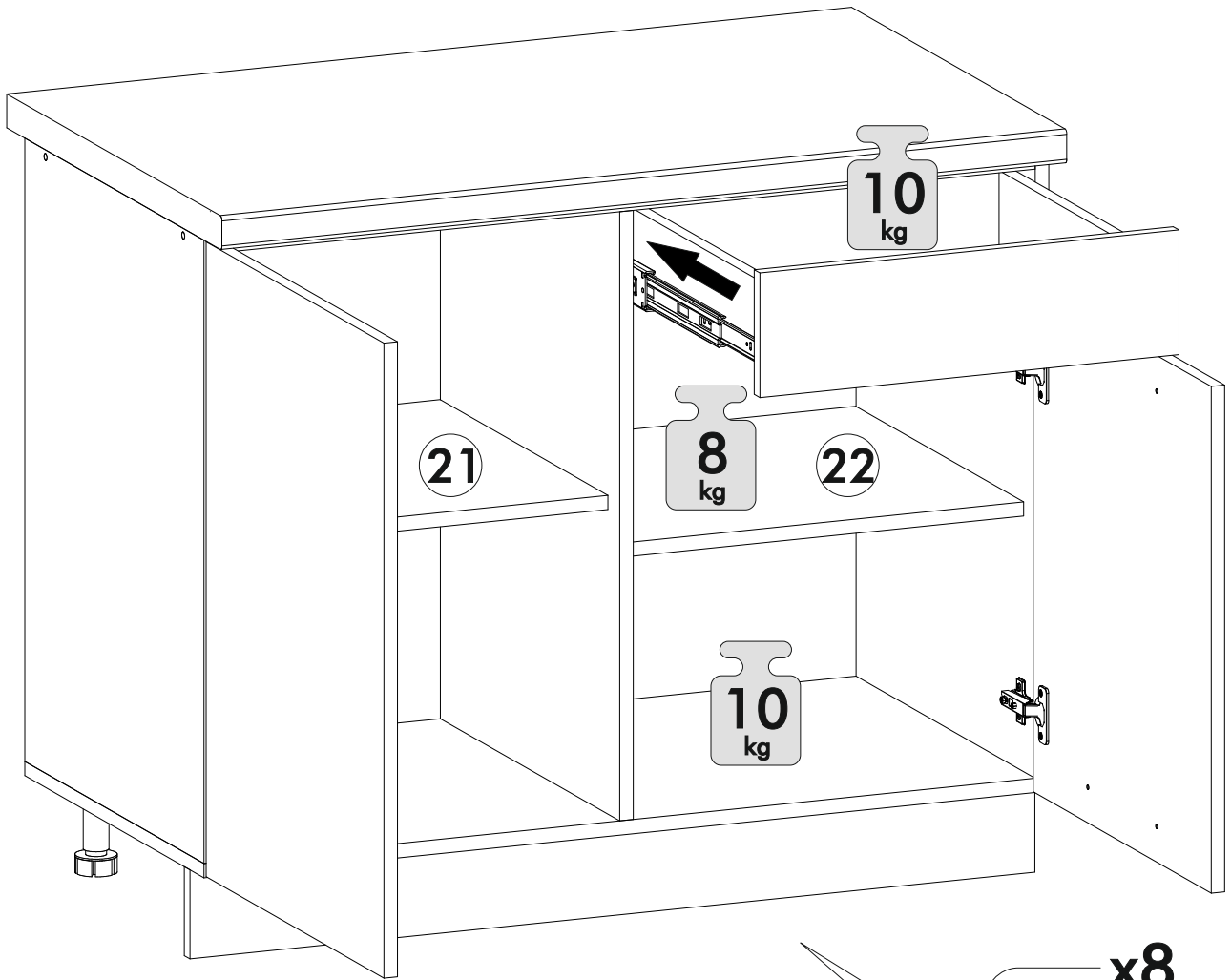
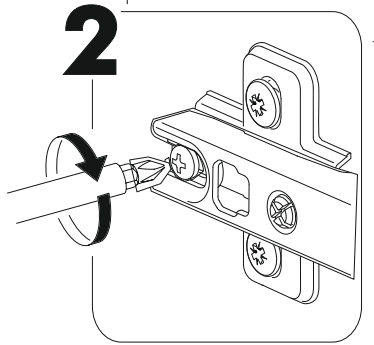
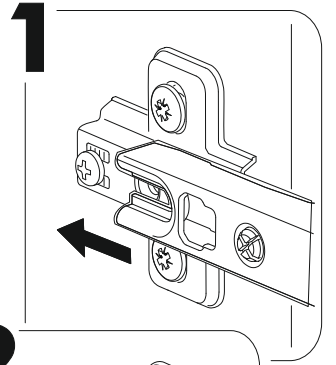
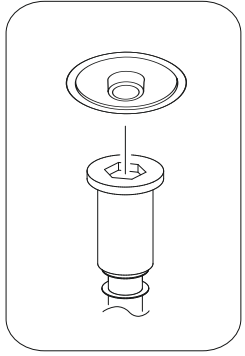
24.



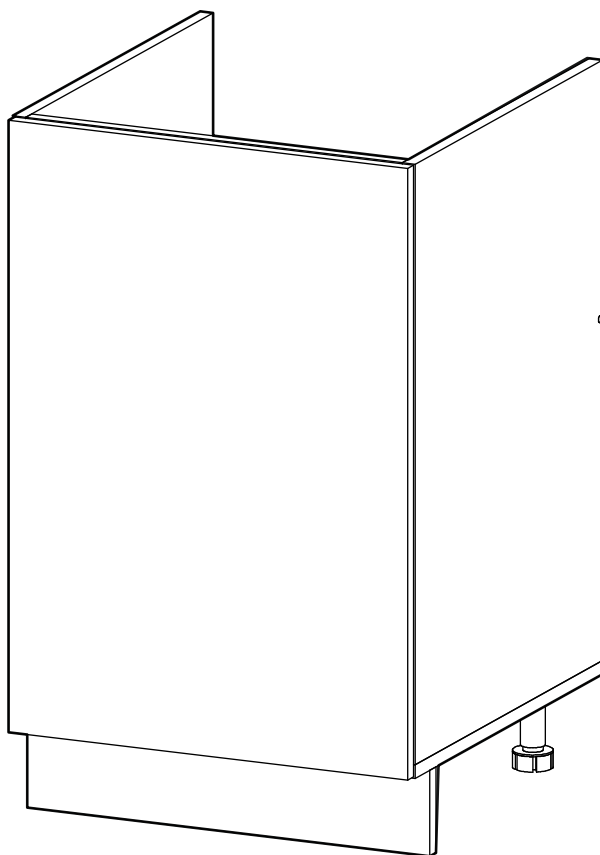
25.











26.



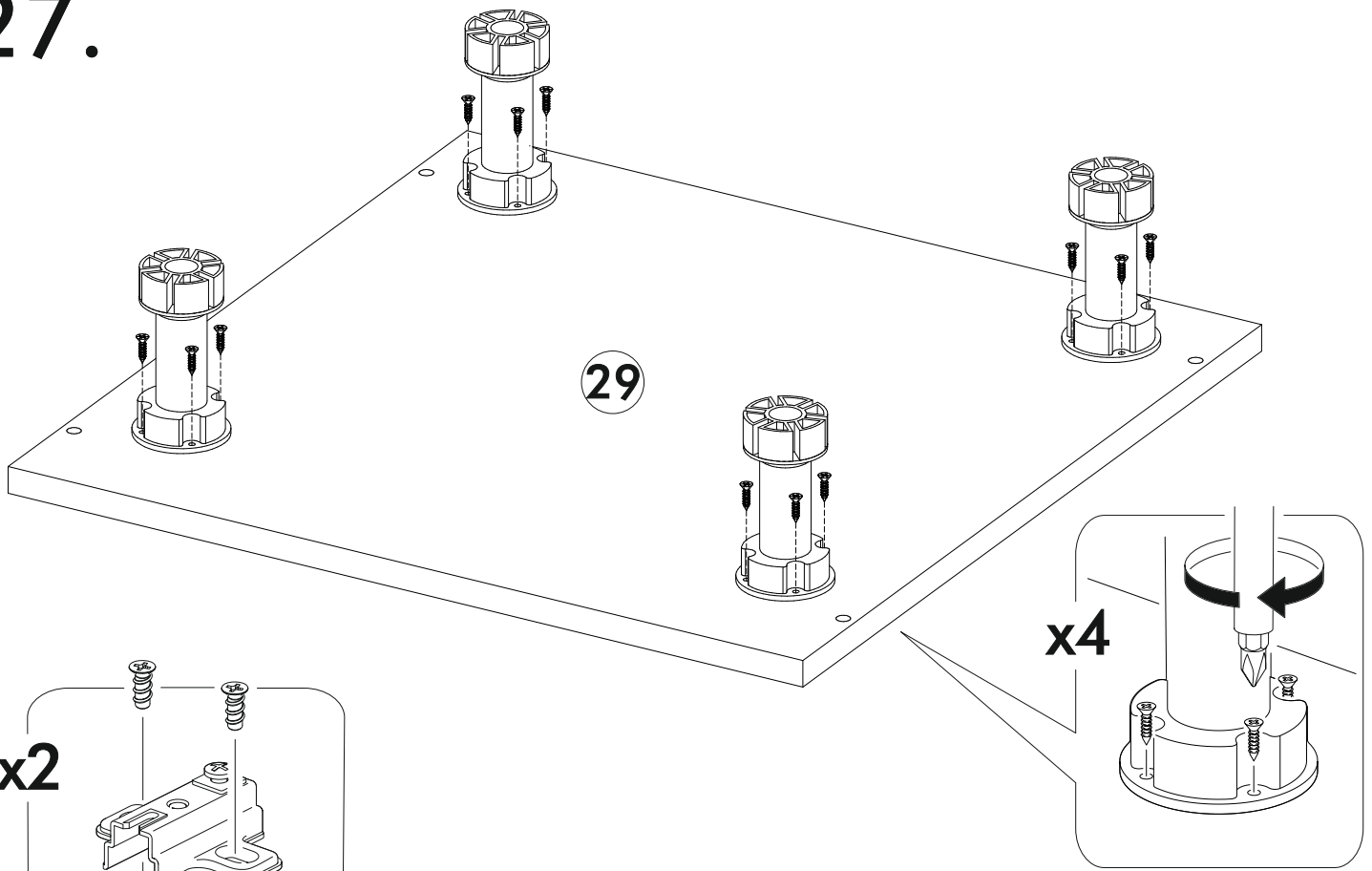
V



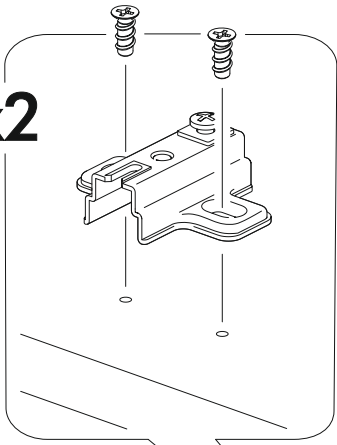
	AI				
16	Бок левый низ / Left side	1	700	500	2/3
18	Бок правый низ / Right side	1	700	500	
29	Крышка / Top	1	500	500	
30-31	Планка / Plank	2	468	116	
32	Цоколь / Socle	1	500	100	

	AI			
5*	Фасад ящика / Front	1	713	496

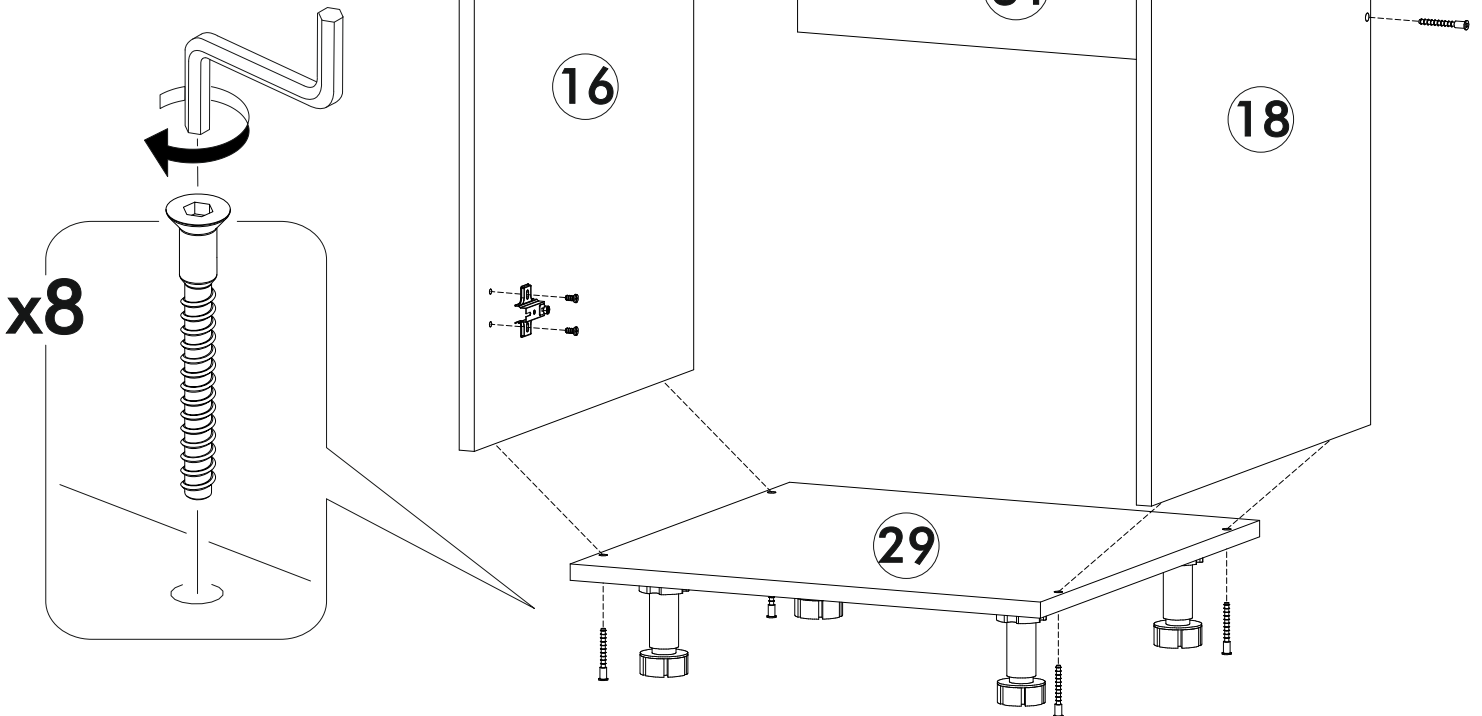
27.



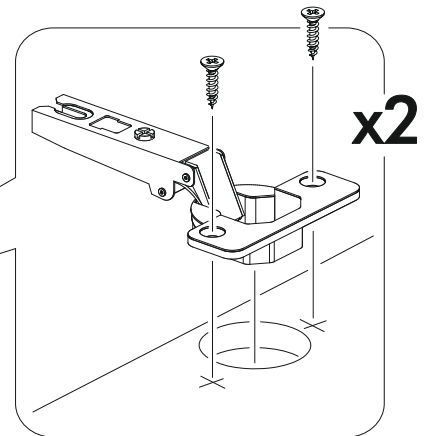
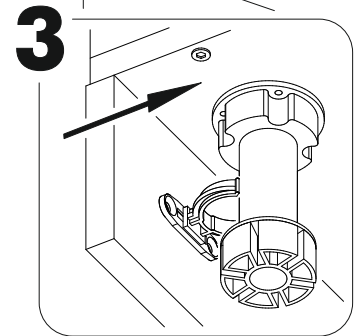
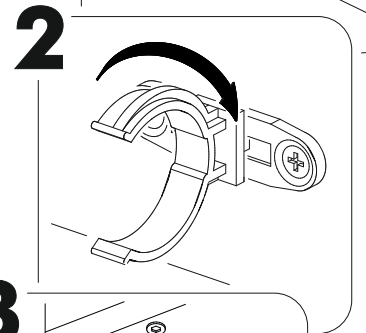
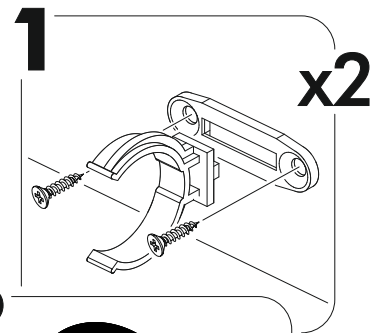
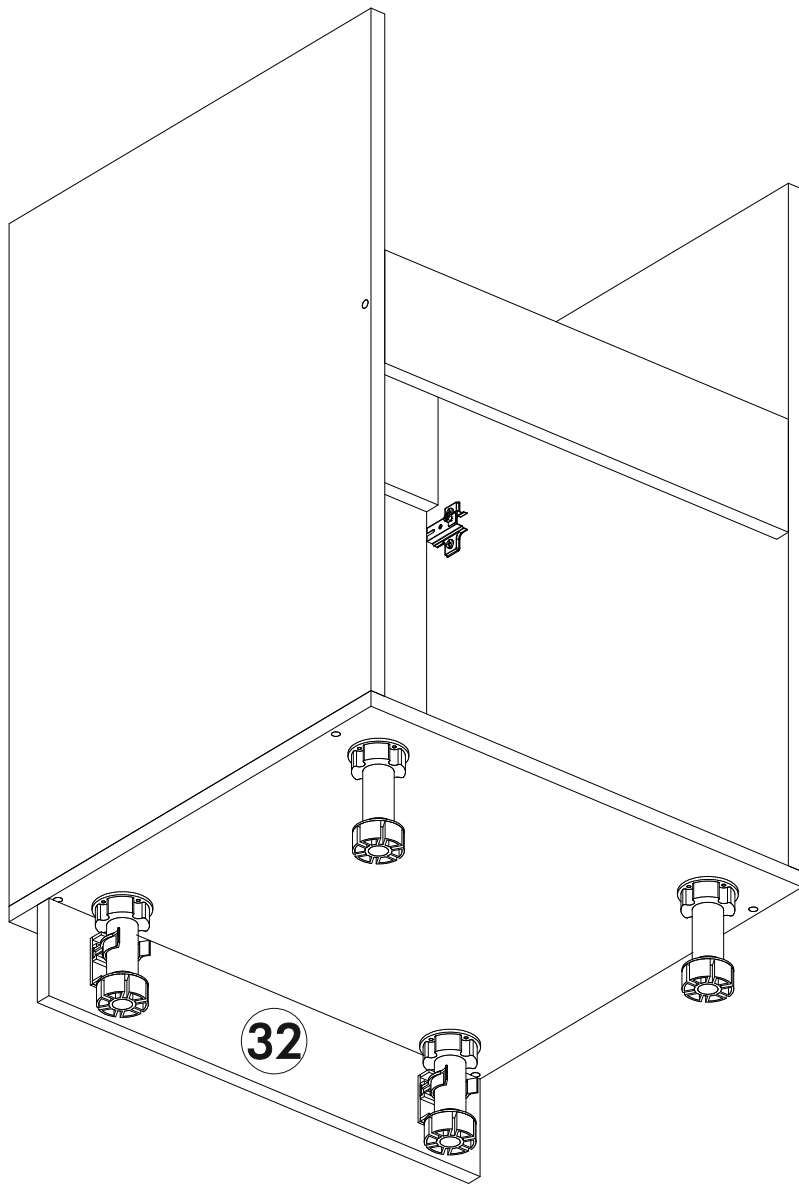
x2



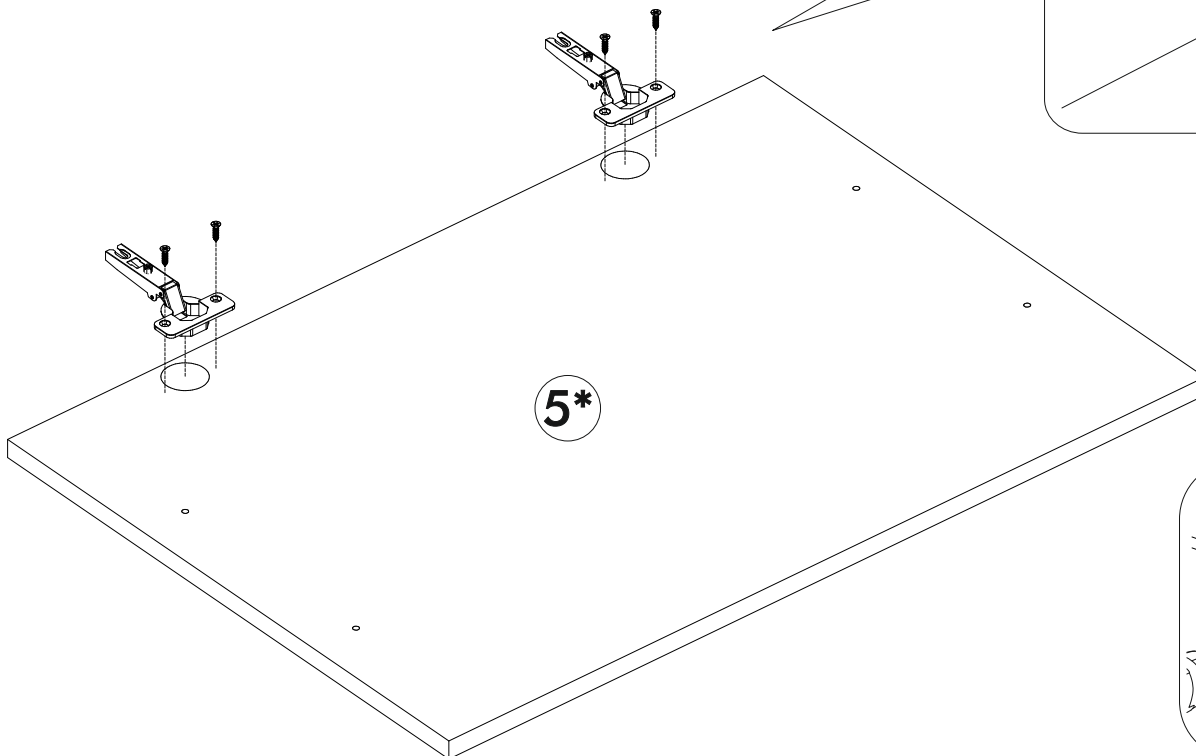
28.



29.



30.



26

31.

