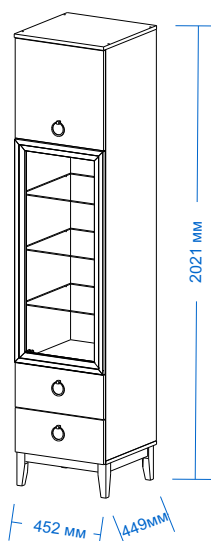


Модульная гостинная «Шарлиз»
Шкаф-витрина с стеклянной дверкой и ящиками**Правила эксплуатации**

Сохранность мебели и срок ее службы зависит не только от качества материалов и технологии изготовления, но также и от условий эксплуатации мебели и от правильного ухода за ней.

Уход, хранение и эксплуатация.

- необходимо беречь мебель от механических повреждений, от воздействия кислот, щелочей, спиртов, растворителей, солей;
- рекомендуется регулярно удалять пыль с помощью сухой мягкой ткани без усилия и применения чистящих средств. Избегайте применения твердых приспособлений: скребка, губки с абразивной стороной из металлизированного или пластикового материала. Не используйте моющие средства, не предназначенные для ухода за мебелью;
- хранение и эксплуатация изделия рекомендуется в помещениях с относительной влажностью воздуха 45-70%;
- не допускается устанавливать мебель около источников тепла: печи, камины, батареи отопления, обогреватели;
- рекомендуется время от времени подтягивать винты и иные крепежные элементы;
- соблюдайте меры предосторожности, когда переставляете или передвигаете мебель. При неосторожном обращении ее можно повредить;
- неосторожное обращение - падение и удары, грубые механические нагрузки, результатом которых являются трещины, сколы, глубокие царапины - нарушают целостность защитного слоя изделия.

Порядок предъявления претензий

Претензии по качеству мебели принимаются в течение гарантийного срока в соответствии с действующим законодательством. Предприятие - изготовитель гарантирует покупателю сохранение всех качественных показателей, обусловленных ГОСТ 16371-2014, в течение 24 месяцев с момента продажи магазином, при условии соблюдения правил сборки и эксплуатации. Срок службы - 10 лет.

Во время гарантийного срока производитель обязуется бесплатно произвести ремонт или замену товара в случае, если неисправность произошла по вине производителя.

Продавец вправе отказать в гарантийном обслуживании в следующих случаях:

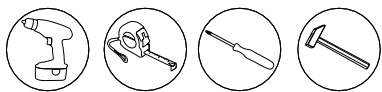
- неисправность изделия явилась результатом нарушения правил безопасности или небрежного отношения;
- повреждения вызваны неправильной эксплуатацией; изделие получило механические повреждения в результате удара, падения либо применения чрезмерной силы, применение агрессивных чистящих средств;
- нормальное выцветание;
- повреждения вызваны воздействием стихийных бедствий, природных факторов.

Уважаемый покупатель!

Убедительная просьба сохранять этикетку и упаковку до окончания сборки изделия!
В случае обнаружения брака / дефекта необходимо:

- обратиться в магазин, где приобреталась мебель;
- предоставить фото целостности упаковки;
- предоставить фото всех этикеток (наименование изделия, дата изготовления);
- предоставить фото самого производственного брака / дефекта;
- составить письменную претензию.

Изготовитель оставляет за собой право вносить изменения, не меняющие потребительских свойств изделия.



Инструкция по сборке

Внимание!

Сборку производить вдвоем

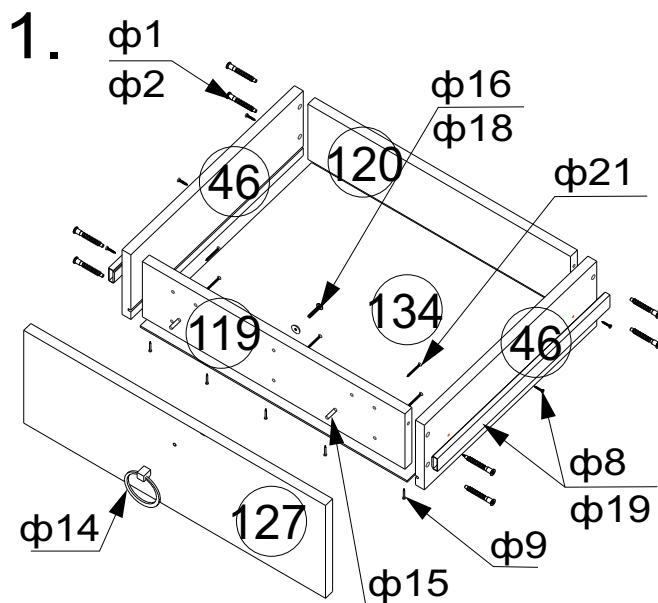
1. Перед началом сборки внимательно ознакомьтесь с инструкцией.
2. Проверьте комплектность деталей и фурнитуры по спецификациям.
3. Сборку производить на ровной горизонтальной чистой твердой поверхности.

Спецификация фурнитуры

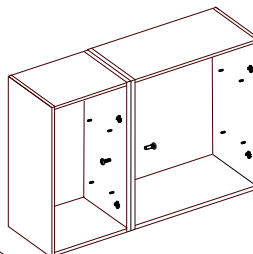
Поз.	Вид	Наименование	Кол-во
ф1		Стяжка конфирмат 7x50 оцинков	28
ф2		Заглушка для конфирмата	28
ф3		Ключ для конфирмата	2
ф4		Стяжка эксцентриковая	8
ф5		Заглушка для эксцентрика	8
ф6		Петля накладная 90 Н102А02	3
ф7		Полкодержатель	4
ф8		Направляющая шариковая L=400	2
ф9		Гвоздь 2x20	70
ф10		Скрепа стола Н-40	4
ф11		Гайка барашек	4
ф12		Шайба плоская М8	4
ф13		Мебельная ручка RC046BL4 (винт в комплекте)	1
ф14		Мебельная ручка RC046BL4	2
ф15		Штифт металлический	4
ф16		Винт 4*40	2
ф17		Элемент амортизирующий	6
ф18		Шайба мебельная	12
ф19		Шуруп 4x16	36
ф20		Шуруп 3x20	10
ф21		Шуруп 4*30	10
ф22		Шуруп 4x13	10
ф23	Подвес прямой	2	
ф24		PUSH-TO-OPEN	1
ф25		Подпятник самоклеящийся	4
Стяжка межсекционная	ф26	Муфта стяжки	2
	ф27	Винт	2
ф28		Петля накладная 90 Н301А02	2
ф29		Полкодержатель для ст. полок	12
80		Опора	4

Спецификация деталей

Поз.	Наименование	Кол-во
110	Стенка вертикальная	1
111	Стенка вертикальная	1
112	Крышка	1
113	Крышка	1
114	Стенка горизонтальная	2
115	Полка	1
131	Стенка задняя	1
132	Стенка задняя	1
133	Стенка задняя	1
123	Дверь	1
124	Дверь	1
88	Царга	2
90	Царга короткая	2
125	Полка	3
	Ящик 2шт:	
120	Задняя стенка ящика	2
119	Передняя стенка ящика	2
46	Боковая стенка ящика	4
127	Накладная стенка ящика	2
134	Дно ящика	2



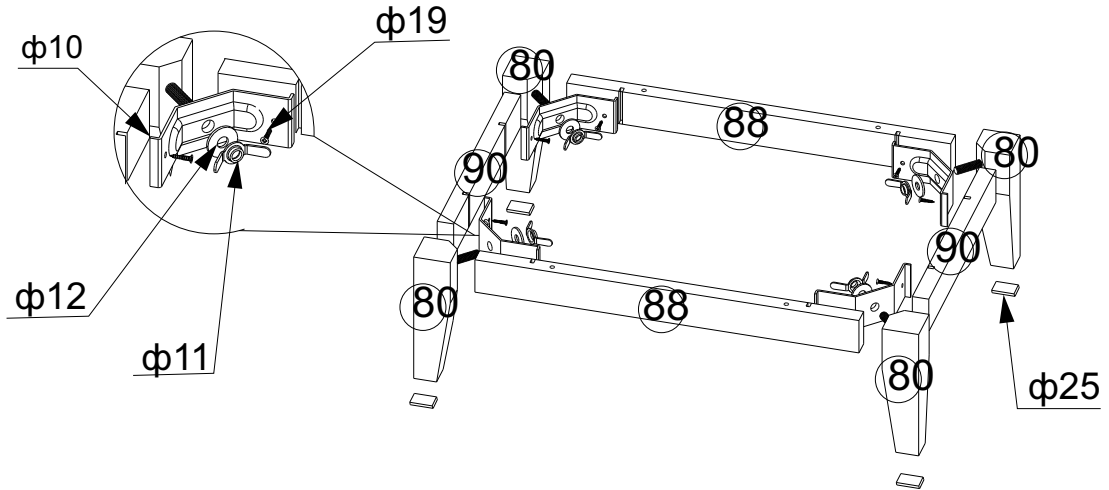
Установка и стяжка корпусов шкафов



Во избежание опрокидывания шкафа, зафиксируйте его с рядом стоящими шкафами, просверлив самостоятельно отверстия ф5мм в стенках вертикальных и скрепив их между собой стяжкой межсекционной.

Сохраняйте инструкцию и этикетки с упаковок до окончания гарантийного срока.

2.



3.

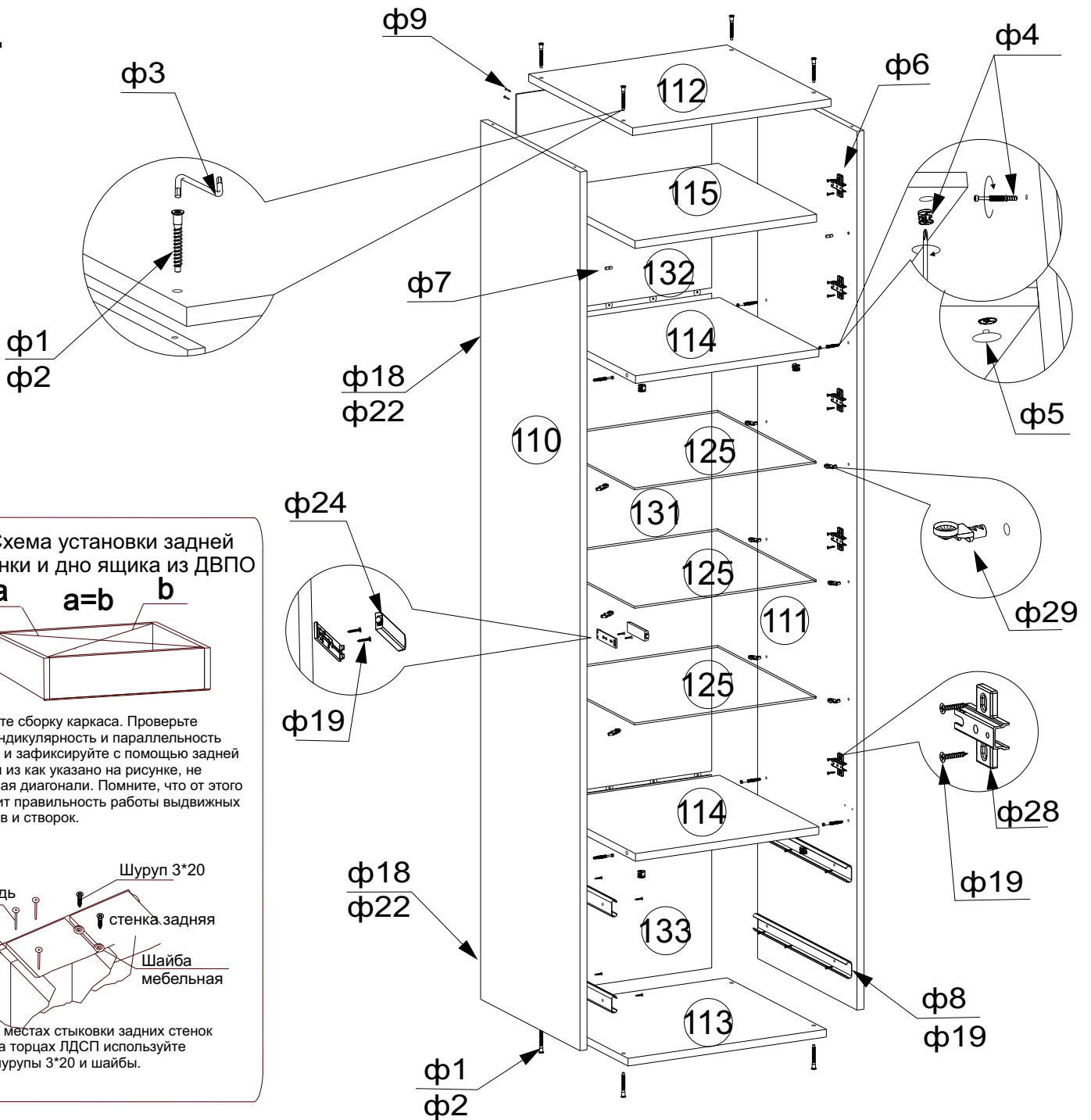
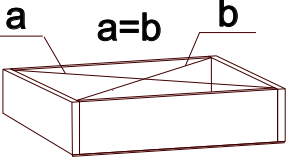


Схема установки задней стенки и дно ящика из ДВПО



Начните сборку каркаса. Проверьте перпендикулярность и параллельность щитов и зафиксируйте с помощью задней стенки из как указано на рисунке, не нарушая диагонали. Помните, что от этого зависит правильность работы выдвижных ящиков и створок.



В местах стыковки задних стенок на торцах ЛДСП используйте шурупы 3*20 и шайбы.

4.

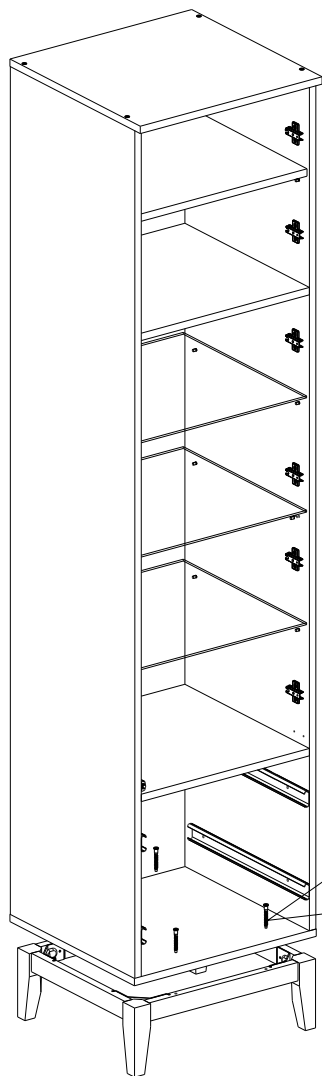


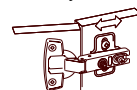
Схема установки петли



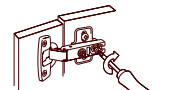
1) Надвиньте петлю на ответную планку



2) Затяните винт (неплотно)

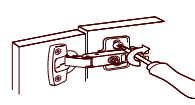
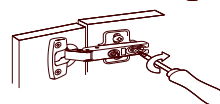
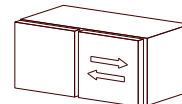
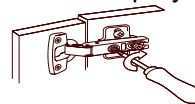


3) Отрегулируйте петлю на ответной планке

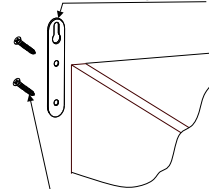


4) Крепко затяните винт

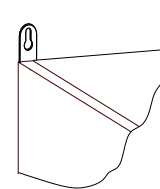
Схема регулировки петли



Подвес прямой

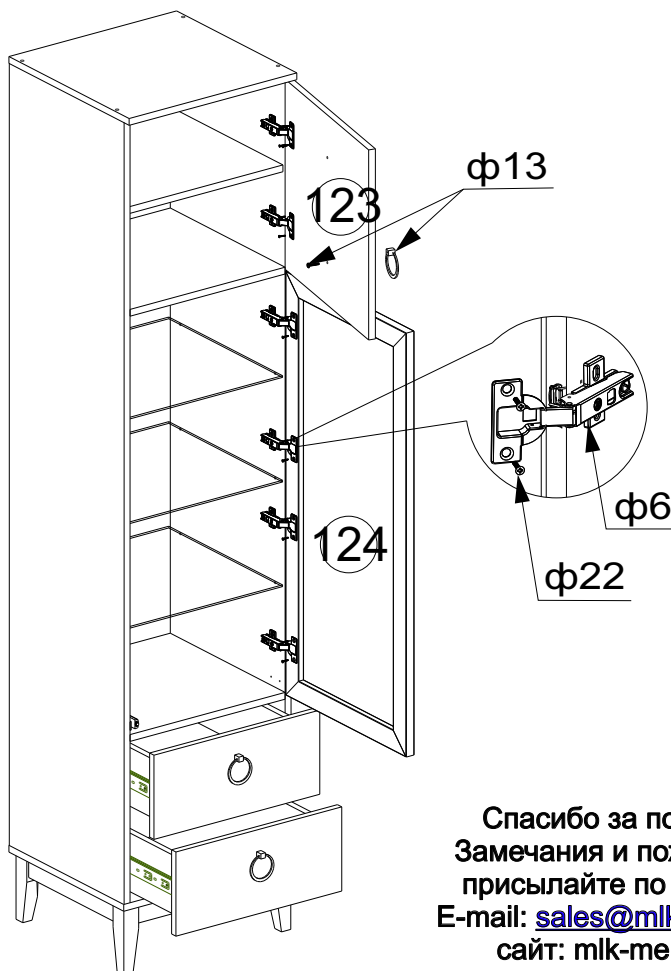


Шуруп 4x16

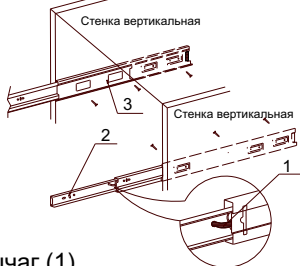


Во избежании опрокидывания шкафа, установите на задних торцевых поверхностях боковин прямой навес (см. фурнитуру) и через него притяните изделие к стене (дюбель-гвоздь в комплект не входит).

5.



Установка шариковых направляющих



Нажать рычаг (1).
 Снять внутреннюю направляющую (2).
 Установить на стенку боковую ящика.
 Внешние направляющие (3) прикрепить к стенкам вертикальным.
 Вставить внутренние направляющие (2) во внешние, задвинуть ящик до фиксации рычагом (1)

Изготовитель оставляет за собой право на внесение изменений в детализировку изделия, состав, вид и комплектность фурнитуры.

Спасибо за покупку!
 Замечания и пожелания присылайте по адресу:
 E-mail: sales@mlk-mebel.ru
 сайт: mlk-mebel.ru