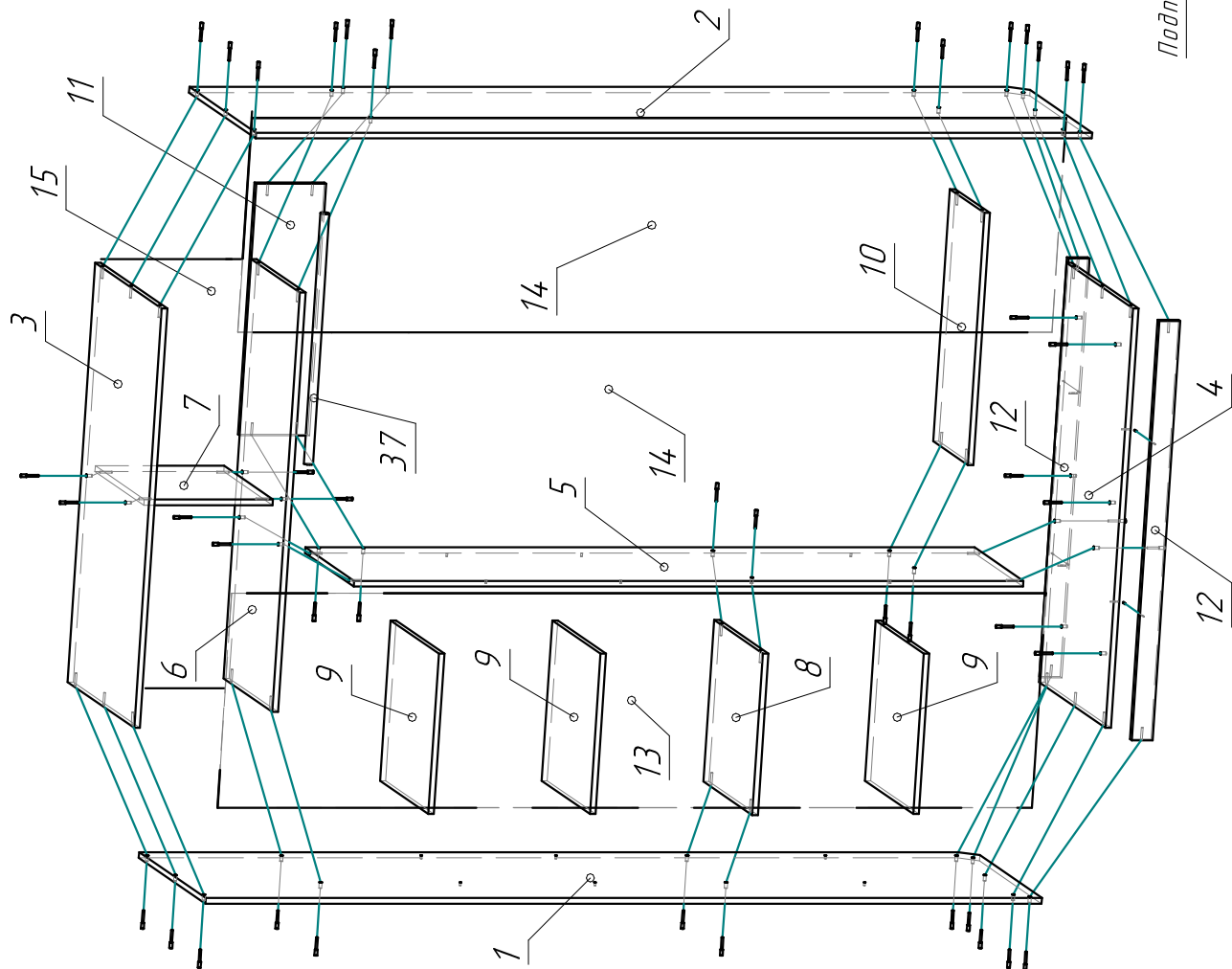
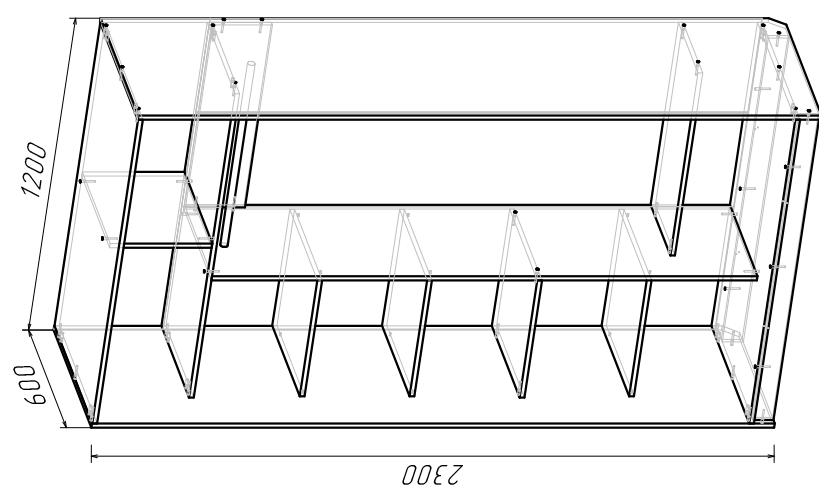


Ввиду усовершенствования технологий, изменения конструкции узлов или поступления новых комплектующих, возможны некоторые отклонения по сравнению с данной схемой.

# Шкаф-купе "Оптимус" 2дв. зеркало. 1200х600х2300

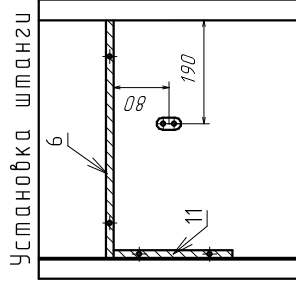
Габариты

1200х600х2300

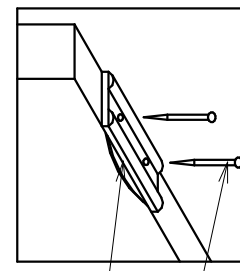


Фурнитура	Кол-во
Евробинт	46
Заглушка	43
Полкодержатель	12
Подпятник	8
Шуруп 3.5x16	24
Гвоздь 2x20	120
Планка соедин-я	1855
Штангодержатель	2
Штанга	696
Шайба выдавленная	20
Ключ шестиугольный евробинт	1
Шкант 8x30	12

Спецификация		
№ п/п	Наименование	Размер Кол-во
1	Боковина	2295x600 1
2	Боковина	2295x600 1
3	Крыша	1168x600 1
4	Дно	1168x600 1
5	Перегородка	1833x440 1
6	Полка антр-я	1168x440 1
7	Перегородка	343x440 1
8	Полка	450x440 1
9	Полка съёмн-я	447x435 3
10	Полка	702x312 1
11	Шит жестк.	702x200 1
12	Цоколь	1168x70 2
ДВП		
13	Задняя стенка	1855x472 1
14	Задняя стенка	1855x360 2
15	Задняя стенка	1196x366 1



Двери купе	
Дверь 2158x592	2
Напр-я верхняя	1168
Напр-я нижняя	1168
Вертик-й профиль	2167
Верхняя планка	540
Нижняя планка	540
Зеркало 2096x552	2
Шпатель	8,6м
Уплотнитель	10,6м
Комплект колес 1дв	2
Столор мет-и	2



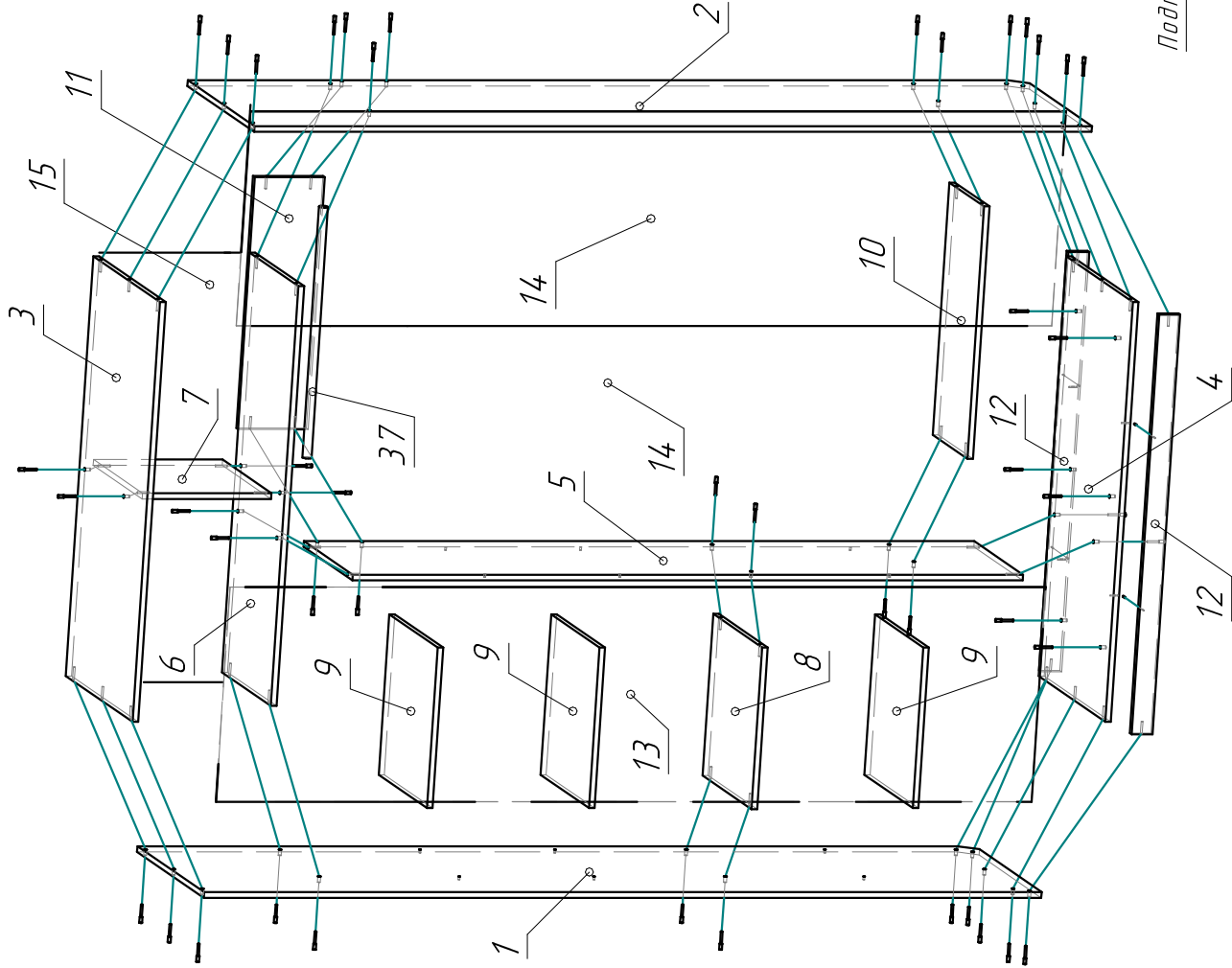
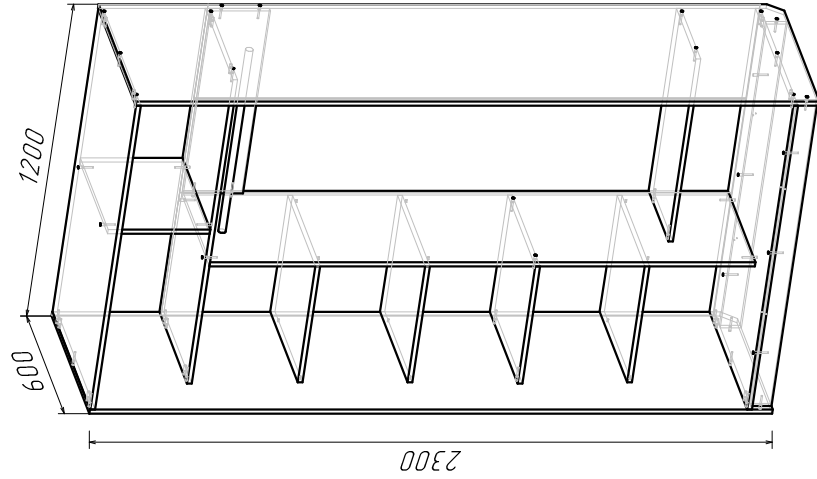
Подпятник  
Гвоздь

Ввиду усовершенствования технологий, изменения конструкции узлов или поступления новых комплектующих, возможны некоторые отклонения по сравнению с данной схемой.

# Шкаф-купе "Оптимус" 2дв. ЛДСП 1200х600х2300

Габариты

1200х600х2300

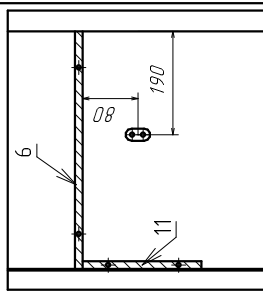


Фурнитура	Кол-во
Евробинт	46
Заглушка	43
Полкодержатель	12
Подпятник	8
Шуруп 3.5x16	24
Гвоздь 2x20	120
Планка соедин-я	1855
Штангодержатель	2
Штанга	696
Шайба выдавленная	20
Ключ шестиугольный евробинт	1
Шкант 8x30	12

## Спецификация

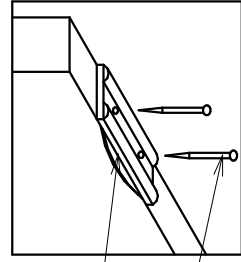
№ п/п	Наименование	Размер	Кол-во
1	Боковина	2295x600	1
2	Боковина	2295x600	1
3	Крыша	1168x600	1
4	Дно	1168x600	1
5	Перегородка	1833x440	1
6	Полка антр-я	1168x440	1
7	Перегородка	343x440	1
8	Полка	450x440	1
9	Полка съёмн-я	447x435	3
10	Полка	702x312	1
11	Шит жестк.	702x200	1
12	Цоколь	1168x70	2
ДВП			
13	Задняя стенка	1855x472	1
14	Задняя стенка	1855x360	2
15	Задняя стенка	1196x366	1

## Установка штанги



## Двери купе

Дверь 2158x592	2
Напр-я верхняя	1168
Напр-я нижняя	1168
Вертик-й профиль	2167
Верхняя планка	540
Нижняя планка	540
Встабка 2101x552	2
Шпатель	8,6м
Комплект колес 1дв	2
Столор мет-й	2



Подпятник

Гвоздь

Ввиду усовершенствования технологий, изменения конструкции узлов или поступления новых комплектующих, возможны некоторые отклонения по сравнению с данной схемой.

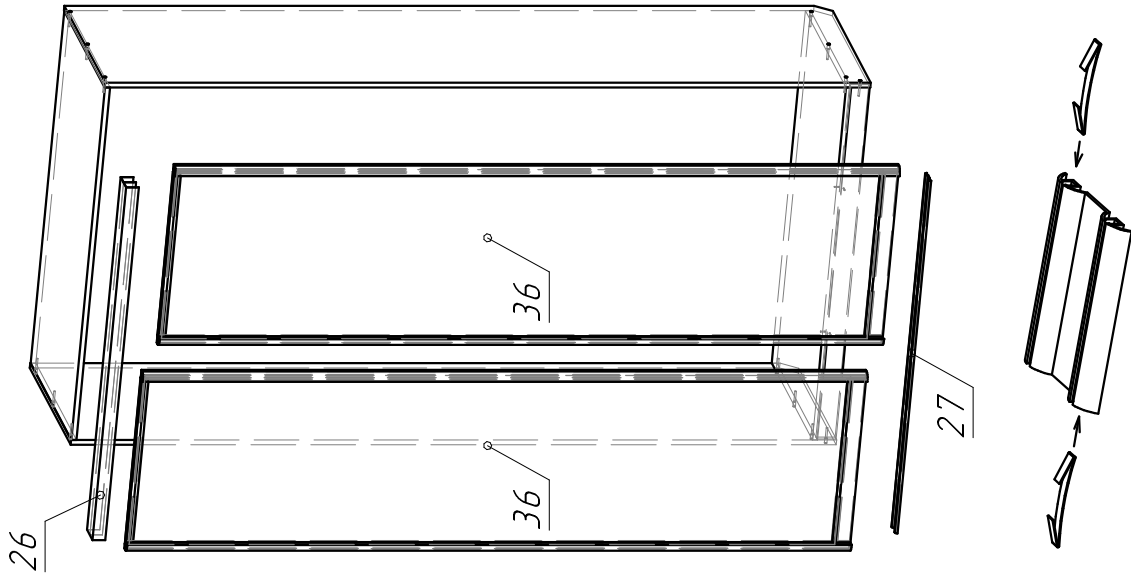


Рис. 2

## Установка дверей шкаф-купе

1. Просверлить в верхней и нижней направляющей отверстия  $\varnothing 4$  мм, в соответствии со схемой изображенной на рис. 3.
2. Установить статора дверей на нижнюю направляющую в соответствии с рис. 2. При этом количество статоров должно равняться количеству дверей шкаф-купе.
3. Прикрутить нижнюю и верхнюю направляющую шурупами  $3,5 \times 16$  мм. Нижняя направляющая устанавливается на 15 мм от передней кромки основания шкафа.
4. Установить дверь-купе в последовательности изображенной на рис. 1
5. Отрегулировать положение статоров дверей при помощи плоской отвертки таким образом, чтобы центр крайнего к доковине шкафа колеса совпал с серединой статора.

5. При помощи шестигранного ключа №4 произвести регулировку двери в вертикальной плоскости обеспечив при этом плотное примыкание профиля ручки к соответствующей доковине шкафа, проверить дверь на открывание /закрывание, в случае необходимости дополнительно отрегулировать статор путем его перемещения.

6. После завершения всех регулировок следует удалить остаток защитной пленки уплотнителя (шлегеля) в месте расположения регулировочных винтов. Аккуратно, но с достаточным усилием приклеить щетку уплотнителя (шлегеля).

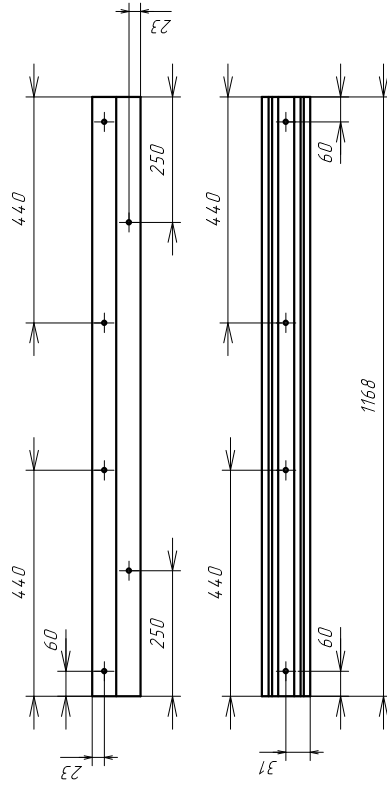


Рис. 3

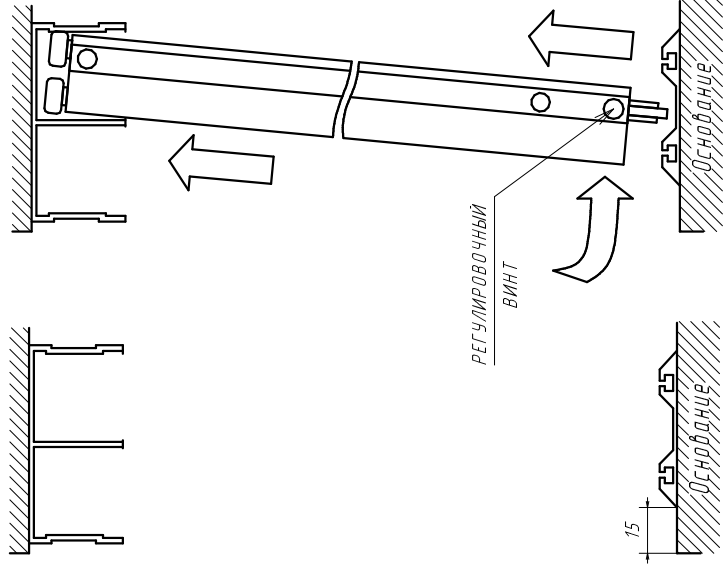


Рис. 1

