

## ГАРАНТИЙНЫЕ ОБЯЗАТЕЛЬСТВА

Изготовитель ООО «Фореин-Трейд» (Приморский край, г. Владивосток, ул. Русская 2К, каб. 33) гарантирует соответствие изделия мебели ГОСТ 13025.1-85, ГОСТ 16371-93 и устанавливает срок гарантии 18 месяцев со дня продажи через торговую сеть, при условии соблюдения правил эксплуатации и ухода. Срок службы 5 лет.

### ВНИМАНИЕ

Предприятие не несет ответственности за дефекты, возникшие в период транспортировки (при самовывозе) и в случае нарушения правил хранения и эксплуатации мебели.

Этикетки со всех пакетов изделий, в том числе пакета с фурнитурой, необходимо сохранять до окончания сборки и предъявлять по месту покупки в случае обнаружения некомплектности или дефекта. Претензии принимаются только в случае наличия товарного чека и этикеток продукции.

Гарантийный талон

Дата выпуска -----

Дата продажи ----- М.П.

Продавец ----- Ф.И.О -----

Гарантийный талон

Инструкцию по эксплуатации получил, претензий по качеству не имею.

Дата выпуска -----

Дата продажи ----- М.П.

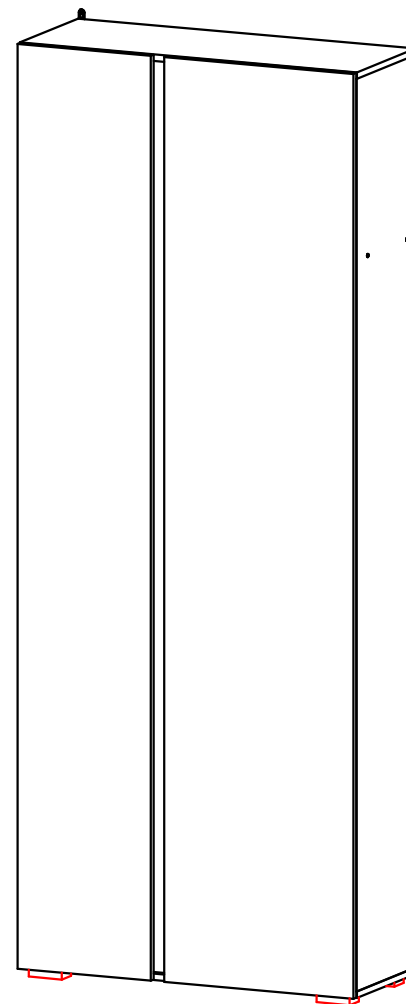
Продавец ----- Ф.И.О -----

# ВИНСОН

Шкаф 2 двери

900x350x2300

Инструкция по сборке



# Список деталей

Поз.	Наименование	Размеры, мм.	Кол-во	№ пак.
<i>ЛДСП Либерти/Тэффи 16мм</i>				
1	Боковина	2248x334	1	
2	Боковина	2248x334	1	
3	Перезгородка	1794x286	1	
4	Крыша	900x334	1	
5	Дно	900x334	1	
6	Фасад	2278x355	1	
7	Фасад	2278x505	1	
8	Планка жесткости	500x200	1	
9	Полка	866x286	1	
10	Полка съемная	348x279	3	
<i>ЛДСП Графит 16мм</i>				
11	Планка	2248x80	1	
<i>ДВП</i>				
12	Зад. стенка	1808x438	2	
13	Зад. стенка	452x879	1	

рикасающихся с полом;

- Незамедлительно удалять влагу в случае ее попадания на поверхность деталей мебели;
- При монтаже моек, раковин в изделиях мебели для кухонь предусматривать их гидроизоляцию в местах контакта с поверхностью корпуса изделия мебели.

## ЗАПРЕЩАЕТСЯ:

- Запрещается хранить изделия в неотапливаемых, непроветриваемых помещениях;
- Установка изделий вдоль холодных и/или сырых стен помещений;
- Устанавливать изделия вплотную к отопительным приборам, электроприборам;
- Оставлять открытым (приоткрытым) горячий жарочный шкаф более чем на 3 минуты;
- Навеска шкафов над нагревательными элементами плит и рабочих поверхностей без вытяжного устройства;
- Хранение мокрой посуды в шкафах, кроме шкафа для сушки посуды, который снабжен специальным лотком для улавливания воды;
- Термическое воздействие горячими приборами, водой, паром, излучением обогревателей и т. п. на поверхности деталей мебельных изделий;
- Механические воздействия твердыми предметами на поверхность деталей мебели;
- Попадание на поверхность изделий растворителей, кислот, щелочей и других агрессивных жидкостей;
- Попадание воды в зазоры соединения деталей;
- Пользоваться чистящими средствами, содержащими абразивные материалы и соду;
- Допускать скопления воды на поверхности изделий мебели во избежание набухания щитов и отслоения облицовочного материала;
- Оставлять открытыми двери изделий;
- Оставлять наружные выдвижные ящики в выдвинутом положении;
- Кантовать изделия мебели на бок и в любом направлении;
- Точечное приложение нагрузок на изделия;
- Нагружать изделия неравномерно распределенными нагрузками;

температуре не ниже +2°C и относительной влажности воздуха от 45 до 70%.

5. Изделия мебели необходимо перемещать только путем переноса, держа за нижнюю часть каркаса.

6. При установке изделий мебели необходимо соблюдать осторожность, чтобы не нанести на поверхность царапин и других повреждений.

7. При установке изделий мебели в непосредственной близости от нагревательных и отопительных приборов их поверхности во время эксплуатации должны быть защищены от нагрева. Температура нагрева элементов мебели не должна превышать +40°C.

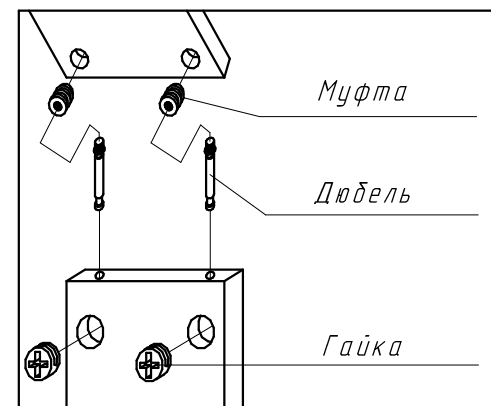
#### НЕОБХОДИМО:

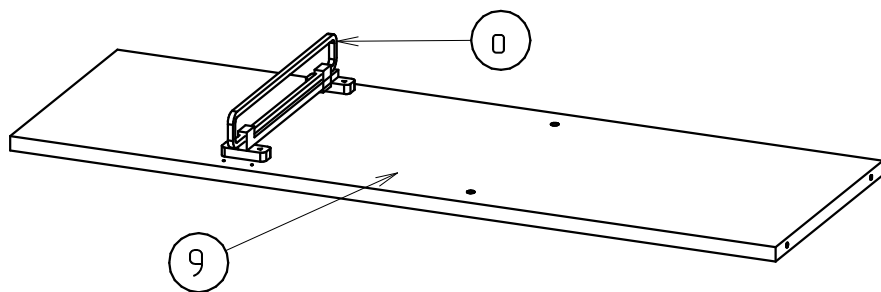
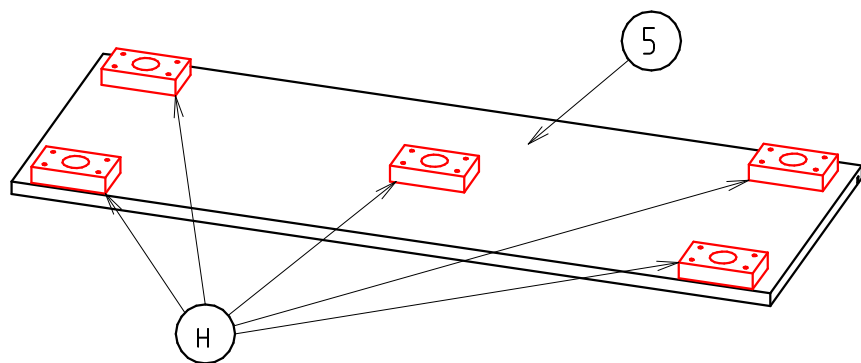
- Протирать фасадные поверхности сначала влажной мягкой тканью, затем сухой;
- Защищать рабочую поверхность шкафов-столов рабочих от горячих предметов, используя теплоизоляционные подставки, от электроприборов;
- Защищать мебель от прямого попадания солнечных лучей, так как под их воздействием может измениться цвет и внешний вид изделий. В случае замены или добавления компонентов в различные моменты времени может возникнуть цветовое различие элементов, составляющих мебель. Данное различие, которое станет менее заметным с течением времени, является совершенно естественным и поэтому не может считаться признаком низкого качества мебельного изделия;
- Двери шкафов открывать плавно, без рывков, не пытаясь открывать их более чем на 90° к плоскости шкафа (кроме специальных петель), периодически производить подкручивание шурупов в местах крепления дверей, декоративных ручек;
- Быть внимательным при размещении переносных нагревательных приборов: плит, чайников, тостеров и прочих подобных устройств во избежание отслоения покрытий деталей мебельных изделий и изменения их цвета вследствие термического воздействия горячими предметами, водой, паром;
- В случае выхода горячего воздуха из двери духовки на стороны, предусматривать изоляцию торцов дверей и ящиков изделий от его воздействия;
- Шкаф для сушки необходимо проветривать и удалять влагу из лотка каждый раз при ее появлении;
- При производстве разделочных и резательных операций использовать разделочные доски;
- Протирать стекла рамочных дверей настенных шкафов мягкой тканью с применением любых средств, предназначенных для чистки стекла;
- При эксплуатации мебельной продукции необходимо исключить попадание воды и иных жидкостей на элементы изделий мебели, со-

## Список фурнитуры

Поз.	Наименование	Ед.изм.	Кол-во
а	Евровинт 7x50	шт.	10
б	Заглушка для евровинта	шт.	10
в	Стяжка эксцентриковая	к-т	12
г	Заглушка для эксцентрика	шт.	12
д	Шуруп 3,5x16	шт.	68
е	Шуруп 3,5x30	шт.	4
ж	Шкант 8x30	шт.	8
з	Гвоздь 2x20мм	шт.	28
и	Шайба пластиковая	шт.	10
к	Полкодержатель	шт.	12
л	Стяжка зад. стенки с винтом	шт.	16
м	Уголок штампованный	шт.	4
н	Опора №1	шт.	5
о	Штанга выдвигная L=250	шт.	1
п	Соединительная планка L=1794мм	шт.	1
р	Подвес прямой	шт.	2
с	Петля с доводчиком	шт.	8
т	Ключ под шестигранник	шт.	1

### Инструкция по установке эксцентриковых стяжек

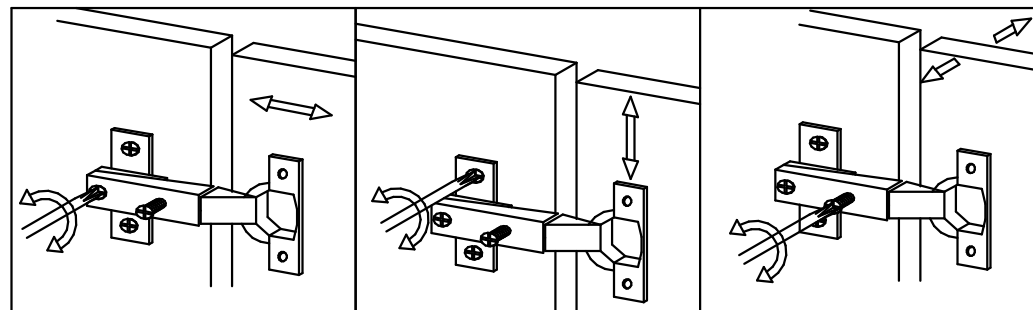




1. Ко дну (5) прикрутить опоры (н) с помощью шурупов (д).
2. К полке (9) прикрутить штангу выдвижную (о) шурупами (д).

15. Ставим шкаф в место эксплуатации.

16. Регулируем двери.



17. На видимых крепежах устанавливаем заглушки (б, г).

#### ИНСТРУКЦИЯ

По эксплуатации и уходу за изделиями мебели

Сохранность мебели и продолжительность ее эксплуатации зависит не только от конструкции и качества изготовления, но и в значительной степени от правильного обращения и ухода за ней.

#### ОБЩИЕ СВЕДЕНИЯ

Изделия мебели представляют собой унифицированные напольные и настенные секции щитовой конструкции различных размеров и функционального назначения, предназначенных для оборудования современных квартир.

Щитовые элементы изделий, а также фасады (двери, передние стенки ящиков) изготавливаются из плиты древесностружечной, облицованной термореактивным пластиком. Задние стенки изделий изготовлены из плиты древесноволокнистой, облицованной термореактивным пластиком.

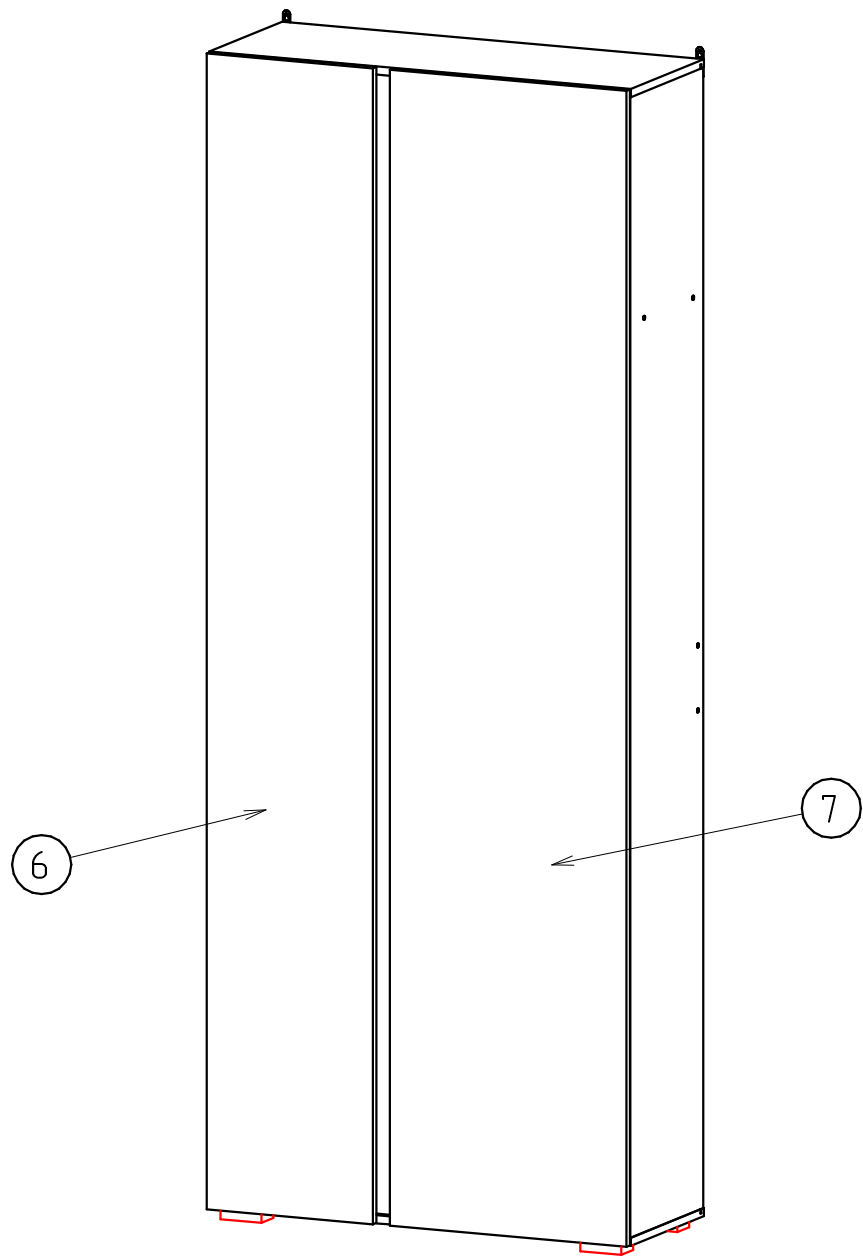
#### ИНСТРУКЦИЯ ПО ЭКСПЛУАТАЦИИ И УХОДУ ЗА ИЗДЕЛИЯМИ МЕБЕЛИ

1. При транспортировке изделий мебели следует избегать ударов, соприкосновения с жесткими предметами, соблюдать требования по перевозке мебели.

2. При доставке мебели заказчику владелец производит осмотр доставленного товара, его целостность и комплектность, подписывает доставочный лист.

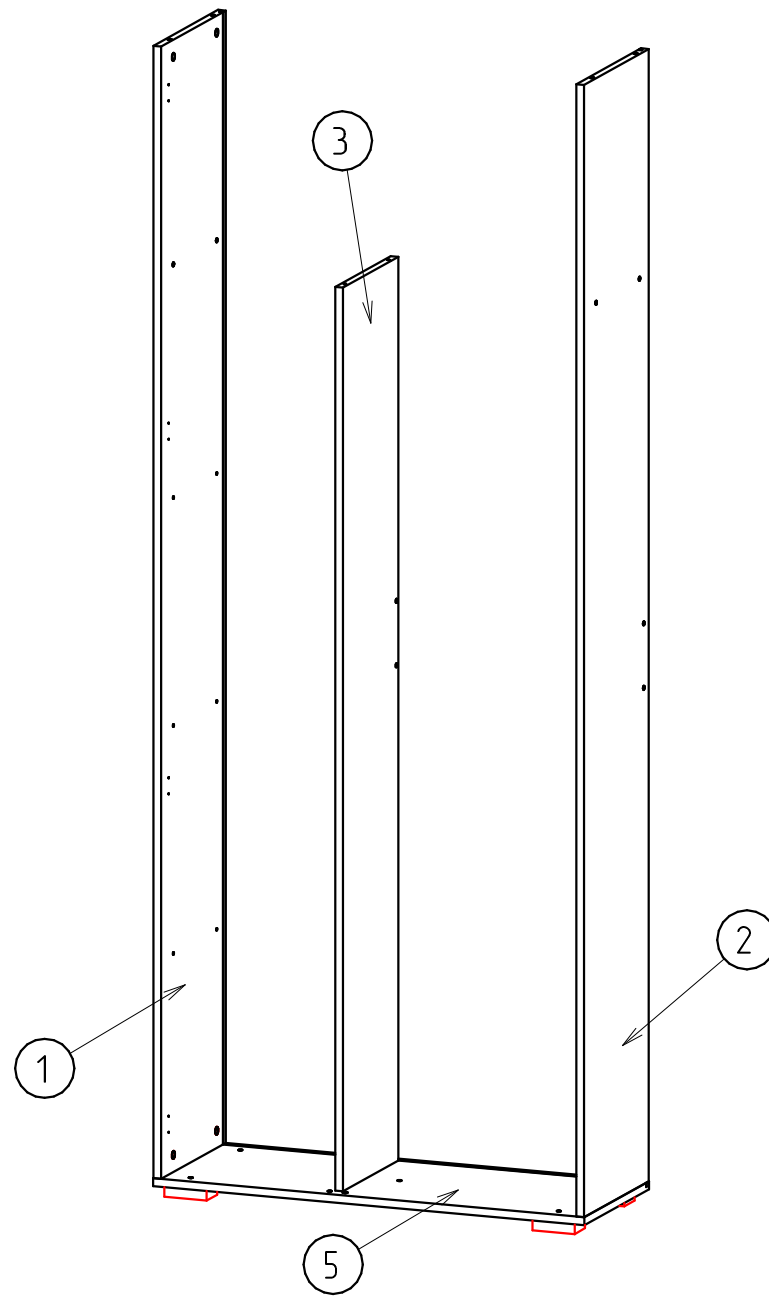
3. После перевозки мебели в холодное время года начинайте использование мебели только после ее прогрева при комнатной температуре не ниже +15°C.

4. Изделия мебели должны храниться и эксплуатироваться при



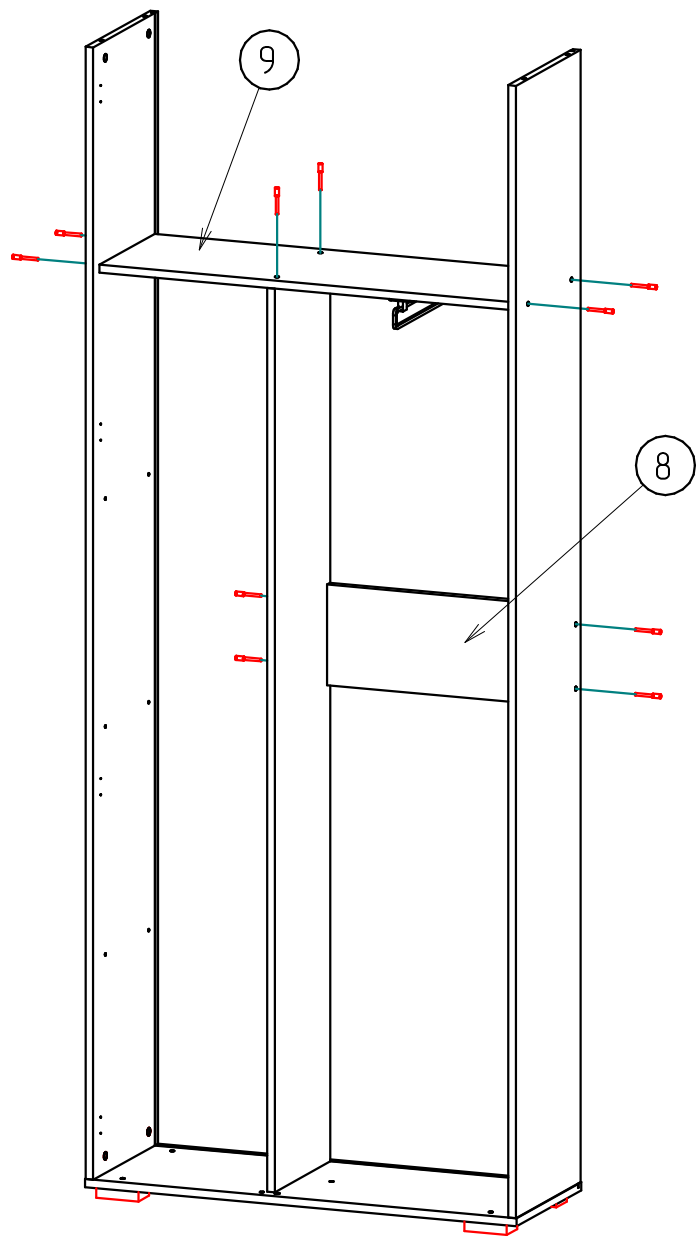
16. С помощью петель (с) и шурупов (д), установить фасады (6) и (7).

11



3. На дно (5) установить боковины (1,2) и перегородку (3) с помощью эксцентриковых стяжек (в) и шкантов (ж).

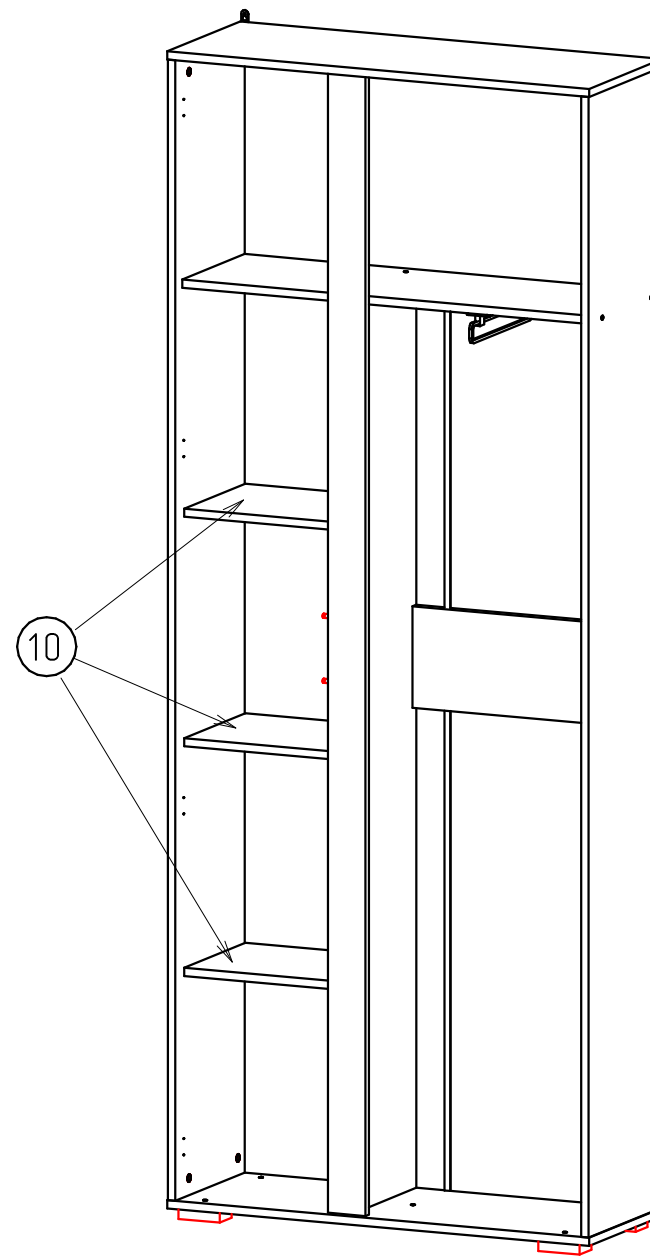
4



4. Боковину (2) и перегородку (3) стягиваем планкой жесткости (8), используя евровинты (а).

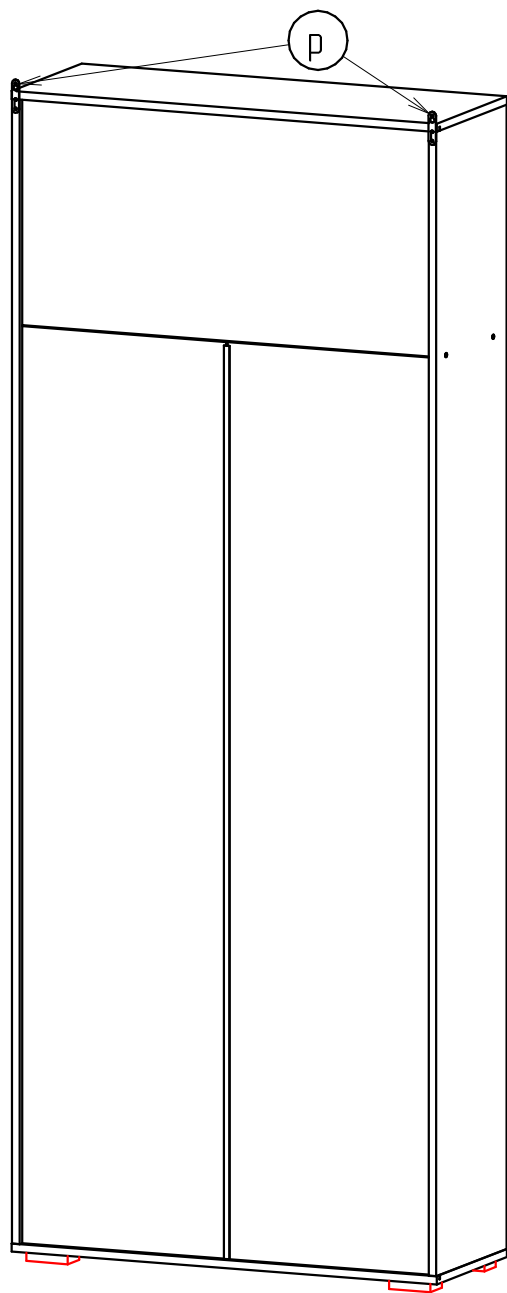
5. Сверху прикручиваем полку (9) евровинтами (а).

5



15. Используя полкодержатели (к), поставим на место полки съемные (10).

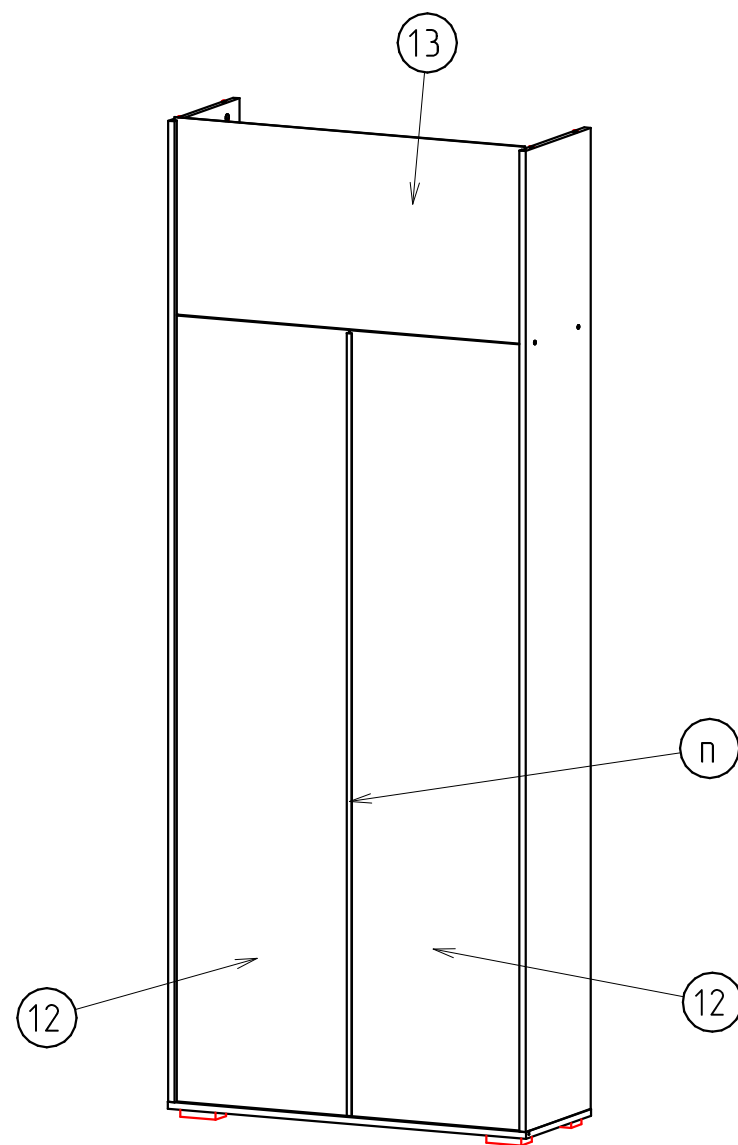
10



13. Зафиксировать задние стенки (12,13) по контуру шкафа стяжками задних стенок (л).

14. Сверху прикрутить шурупами (д) подвесы (р).

9



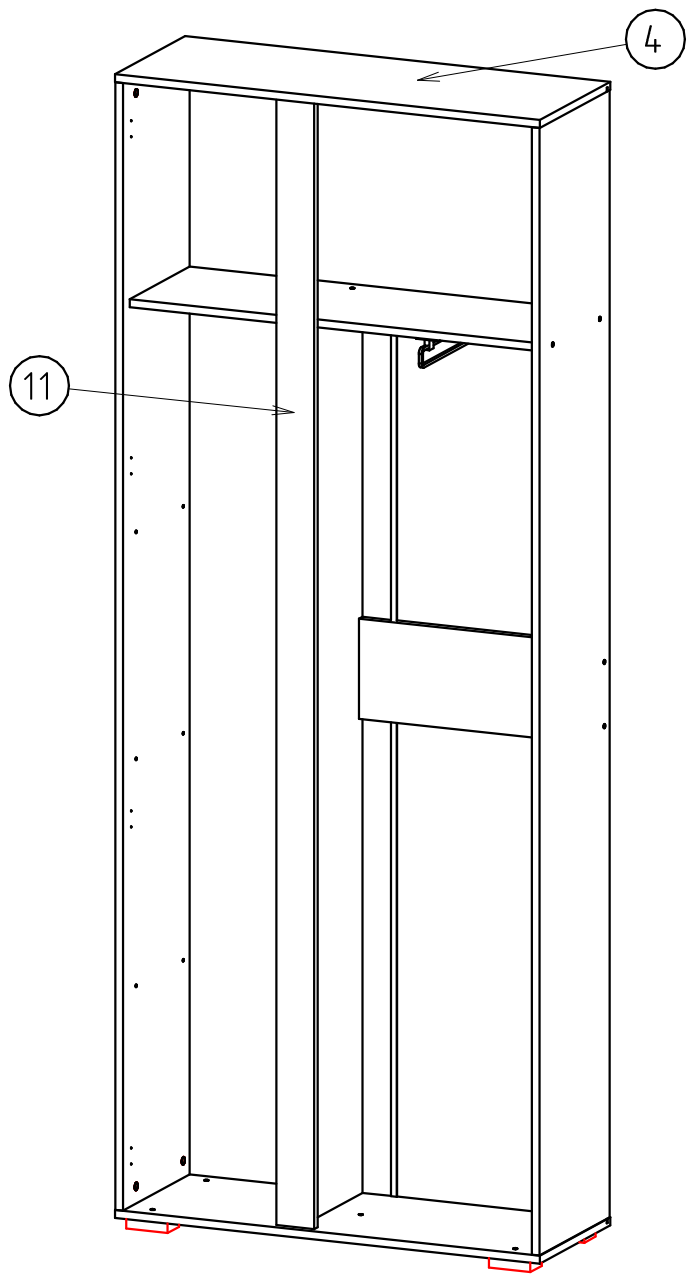
6. Сзади в паз устанавливаем задние стенки (12), установив между ними планку (п).

7. Прибить гвоздями (з) заднюю стенку (12) к перегородке (3).

8. Установить заднюю стенку (13).

9. Прикрепить задние стенки (12) и (13) к полке (9) гвоздями (з) с шайбами (и).

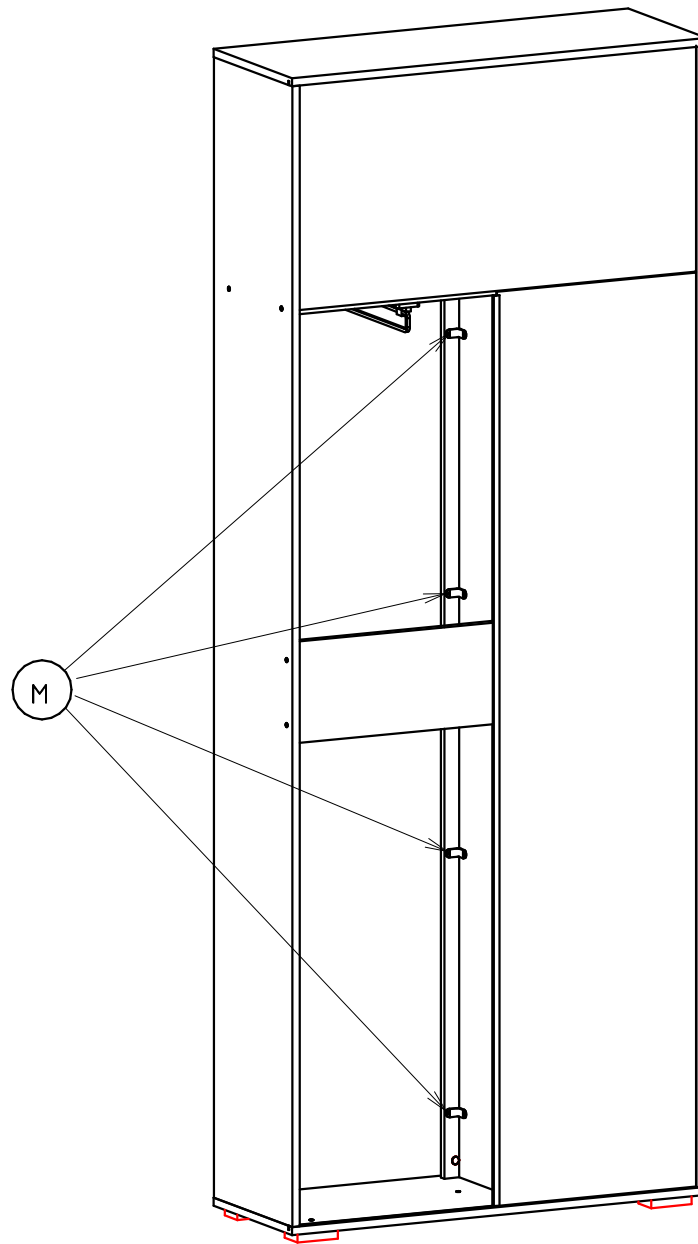
6



10. С помощью шкантов (ж) и стяжек (б), установить планку (11).

11. Сверху установить крышу (4), используя эксцентриковые стяжки (в).

7



12. С обратной стороны скрепить планку (11) и перегородку (3) уголками (М) и саморезами (д).

8