

ГАРАНТИЙНЫЕ ОБЯЗАТЕЛЬСТВА

Изготовитель ООО «Фореин-Трейд» (Приморский край, г. Владивосток, ул. Русская 2К, каб. 33) гарантирует соответствие изделия мебели ГОСТ 13025.1-85, ГОСТ 16371-93 и устанавливает срок гарантии 18 месяцев со дня продажи через торговую сеть, при условии соблюдения правил эксплуатации и ухода. Срок службы 5 лет.

ВНИМАНИЕ

Предприятие не несет ответственности за дефекты, возникшие в период транспортировки (при самовывозе) и в случае нарушения правил хранения и эксплуатации мебели.

Этикетки со всех пакетов изделий, в том числе пакета с фурнитурой, необходимо сохранять до окончания сборки и предъявлять по месту покупки в случае обнаружения некомплектности или дефекта. Претензии принимаются только в случае наличия товарного чека и этикеток продукции.

Гарантийный талон

Дата выпуска -----

Дата продажи ----- М.П.

Продавец ----- Ф.И.О -----

Гарантийный талон

Инструкцию по эксплуатации получил, претензий по качеству не имею.

Дата выпуска -----

Дата продажи ----- М.П.

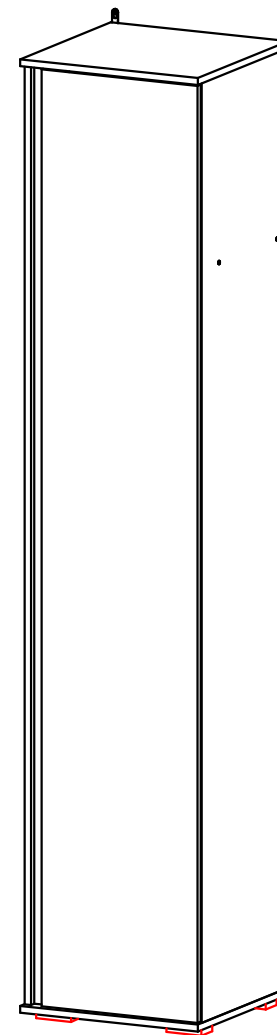
Продавец ----- Ф.И.О -----

УНО Лайт

Шкаф-пенал

450x450x2220

Инструкция по сборке



Список деталей

Поз.	Наименование	Размеры, мм.	Кол-во	№ пак.
<i>ЛДСП Либерти/Тэффи 16мм</i>				
1	Боковина	2168x430	1	1
2	Боковина	2168x430	1	1
3	Крыша	450x450	1	2
4	Дно	450x450	1	2
5	Фасад	2162x395	1	1
<i>ЛДСП Графит/Небула 16мм</i>				
6	Полка	416x398	1	2
7	Полка съемная	414x390	3	2
8	Планка	2168x80	1	1
<i>ДВП</i>				
9	Зад. стенка	443x445	1	1
10	Зад. стенка	1751x445	1	1

рикасающихся с полом;

- Незамедлительно удалять влагу в случае ее попадания на поверхность деталей мебели;
- При монтаже моек, раковин в изделиях мебели для кухонь предусматривать их гидроизоляцию в местах контакта с поверхностью корпуса изделия мебели.

ЗАПРЕЩАЕТСЯ:

- Запрещается хранить изделия в неотапливаемых, непроветриваемых помещениях;
- Установка изделий вдоль холодных и/или сырых стен помещений;
- Устанавливать изделия вплотную к отопительным приборам, электроприборам;
- Оставлять открытым (приоткрытым) горячий жарочный шкаф более чем на 3 минуты;
- Навеска шкафов над нагревательными элементами плит и рабочих поверхностей без вытяжного устройства;
- Хранение мокрой посуды в шкафах, кроме шкафа для сушки посуды, который снабжен специальным лотком для улавливания воды;
- Термическое воздействие горячими приборами, водой, паром, излучением обогревателей и т. п. на поверхности деталей мебельных изделий;
- Механические воздействия твердыми предметами на поверхность деталей мебели;
- Попадание на поверхность изделий растворителей, кислот, щелочей и других агрессивных жидкостей;
- Попадание воды в зазоры соединения деталей;
- Пользоваться чистящими средствами, содержащими абразивные материалы и соду;
- Допускать скопления воды на поверхности изделий мебели во избежание набухания щитов и отслоения облицовочного материала;
- Оставлять открытыми двери изделий;
- Оставлять наружные выдвижные ящики в выдвинутом положении;
- Кантовать изделия мебели на бок и в любом направлении;
- Точечное приложение нагрузок на изделия;
- Нагружать изделия неравномерно распределенными нагрузками;

температуре не ниже +2°C и относительной влажности воздуха от 45 до 70%.

5. Изделия мебели необходимо перемещать только путем переноса, держа за нижнюю часть каркаса.

6. При установке изделий мебели необходимо соблюдать осторожность, чтобы не нанести на поверхность царапин и других повреждений.

7. При установке изделий мебели в непосредственной близости от нагревательных и отопительных приборов их поверхности во время эксплуатации должны быть защищены от нагрева. Температура нагрева элементов мебели не должна превышать +40°C.

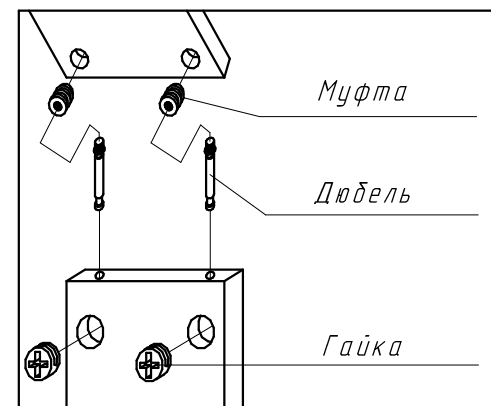
НЕОБХОДИМО:

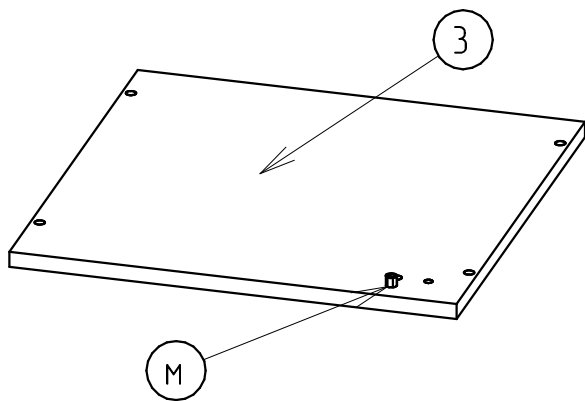
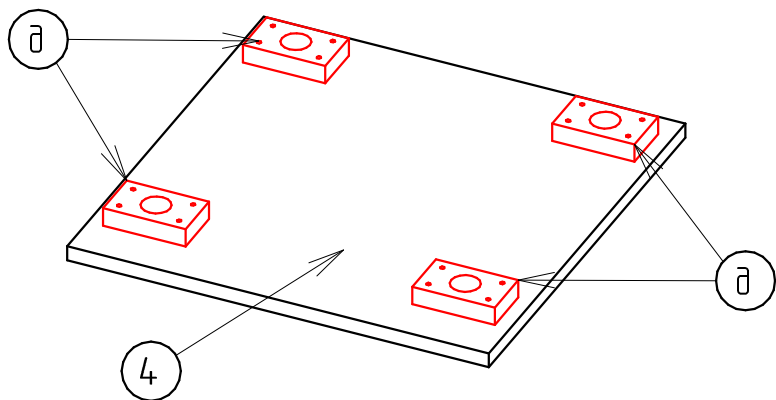
- Протирать фасадные поверхности сначала влажной мягкой тканью, затем сухой;
- Защищать рабочую поверхность шкафов-столов рабочих от горячих предметов, используя теплоизоляционные подставки, от электроприборов;
- Защищать мебель от прямого попадания солнечных лучей, так как под их воздействием может измениться цвет и внешний вид изделий. В случае замены или добавления компонентов в различные моменты времени может возникнуть цветовое различие элементов, составляющих мебель. Данное различие, которое станет менее заметным с течением времени, является совершенно естественным и поэтому не может считаться признаком низкого качества мебельного изделия;
- Двери шкафов открывать плавно, без рывков, не пытаясь открывать их более чем на 90° к плоскости шкафа (кроме специальных петель), периодически производить подкручивание шурупов в местах крепления дверей, декоративных ручек;
- Быть внимательным при размещении переносных нагревательных приборов: плит, чайников, тостеров и прочих подобных устройств во избежание отслоения покрытий деталей мебельных изделий и изменения их цвета вследствие термического воздействия горячими предметами, водой, паром;
- В случае выхода горячего воздуха из двери духовки на стороны, предусматривать изоляцию торцов дверей и ящиков изделий от его воздействия;
- Шкаф для сушки необходимо проветривать и удалять влагу из лотка каждый раз при ее появлении;
- При производстве разделочных и резательных операций использовать разделочные доски;
- Протирать стекла рамочных дверей настенных шкафов мягкой тканью с применением любых средств, предназначенных для чистки стекол;
- При эксплуатации мебельной продукции необходимо исключить попадание воды и иных жидкостей на элементы изделий мебели, со-

Список фурнитуры

Поз.	Наименование	Ед.изм.	Кол-во
а	Евровинт 7x50	шт.	4
б	Заглушка для евровинта дуб беленый / серая	шт.	4
в	Стяжка эксцентриковая	к-т	10
г	Заглушка для эксцентрика дуб беленый / серая	шт.	8
д	Опора №1	шт.	4
е	Шкант 8x30	шт.	6
ж	Шуруп 3,5x16	шт.	45
з	Шуруп 3,5x30	шт.	4
и	Гвоздь 2x20мм	шт.	56
к	Уголок штампованный	шт.	5
л	Полкодержатель	шт.	12
м	Полкодержатель пласт. под шуруп	к-т	1
н	Шайба пластиковая	шт.	4
о	Петля с доводчиком	шт.	4
п	Подвес прямой	шт.	2
р	Ключ под шестигранник	шт.	1

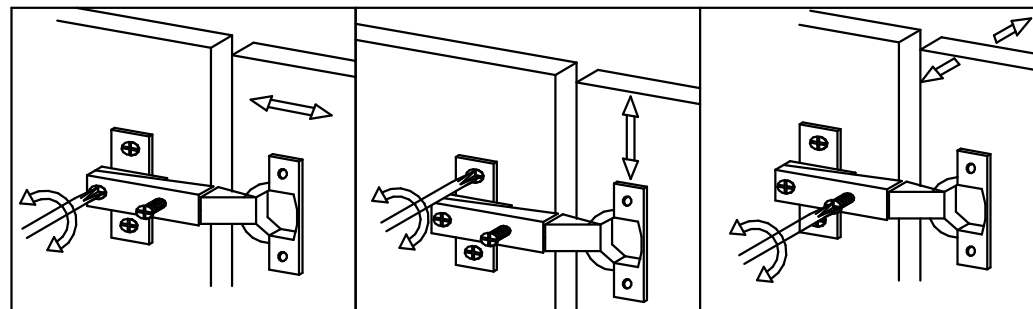
Инструкция по установке эксцентриковых стяжек





1. Ко дну (4) прикрутить опоры (а) с помощью шурупов (ж).
2. К крыше (3) прикрутить полкодержатель пластиковый (м) шурупом (ж).

12. Регулируем двери и ящики.



13. Ставим шкаф в место эксплуатации.

14. На видимых крепежах устанавливаем заглушки (д, г).

ИНСТРУКЦИЯ

По эксплуатации и уходу за изделиями мебели

Сохранность мебели и продолжительность ее эксплуатации зависит не только от конструкции и качества изготовления, но и в значительной степени от правильного обращения и ухода за ней.

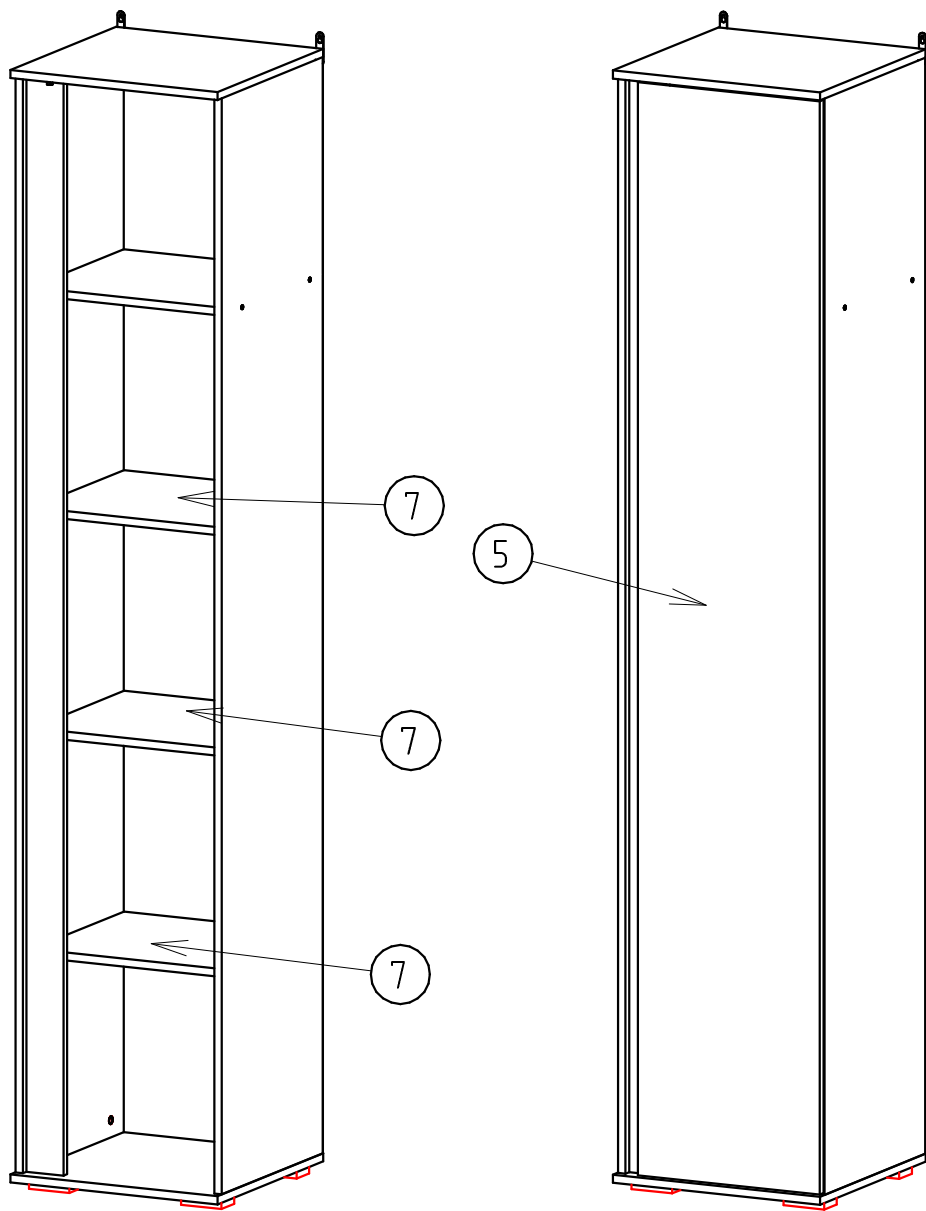
ОБЩИЕ СВЕДЕНИЯ

Изделия мебели представляют собой унифицированные напольные и настенные секции щитовой конструкции различных размеров и функционального назначения, предназначенных для оборудования современных квартир.

Щитовые элементы изделий, а также фасады (двери, передние стенки ящиков) изготавливаются из плиты древесностружечной, облицованной термореактивным пластиком. Задние стенки изделий изготовлены из плиты древесноволокнистой, облицованной термореактивным пластиком.

ИНСТРУКЦИЯ ПО ЭКСПЛУАТАЦИИ И УХОДУ ЗА ИЗДЕЛИЯМИ МЕБЕЛИ

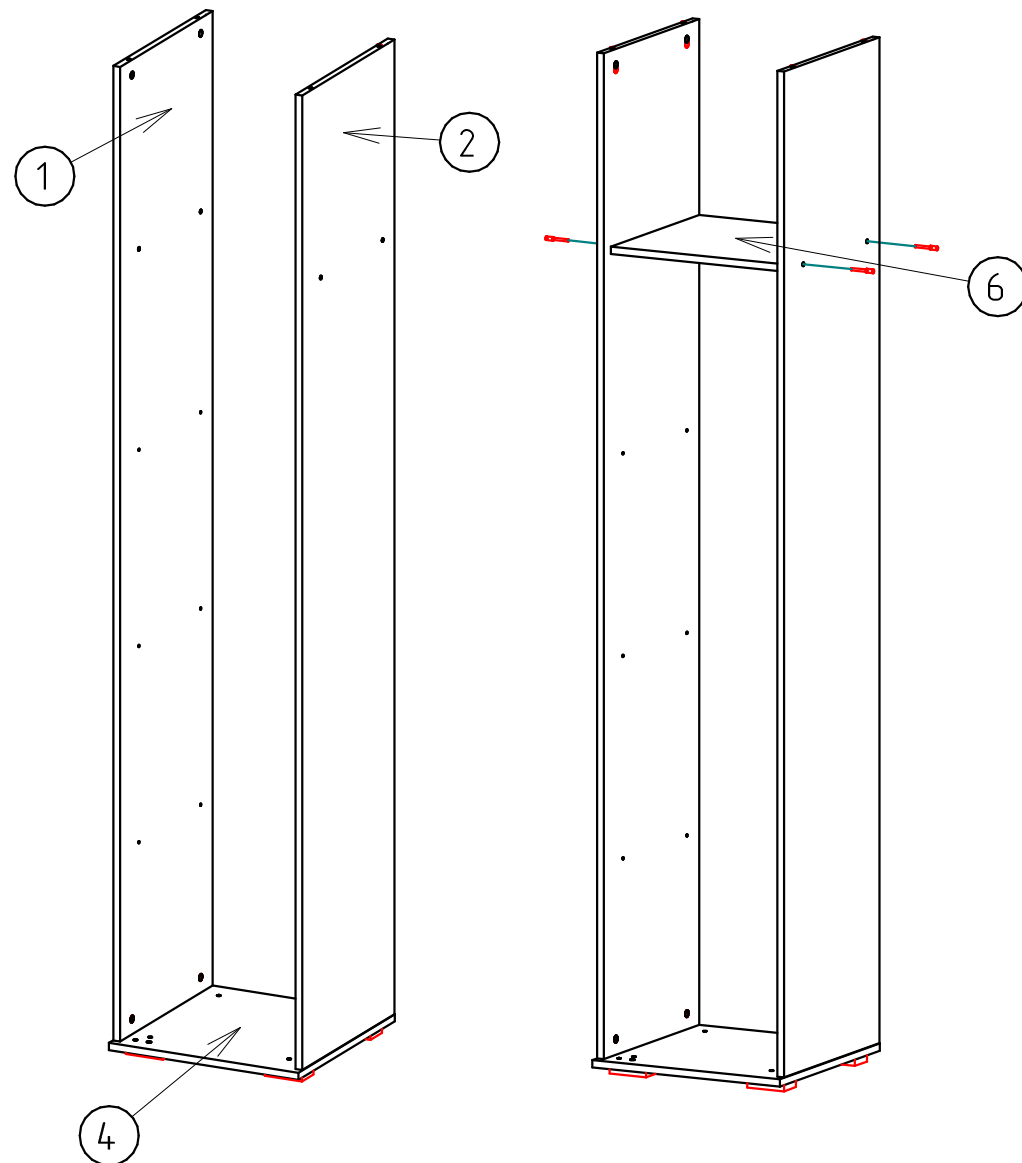
1. При транспортировке изделий мебели следует избегать ударов, соприкосновения с жесткими предметами, соблюдать требования по перевозке мебели.
2. При доставке мебели заказчику владелец производит осмотр доставленного товара, его целостность и комплектность, подписывает доставочный лист.
3. После перевозки мебели в холодное время года начинайте использование мебели только после ее прогрева при комнатной температуре не ниже +15°C.
4. Изделия мебели должны храниться и эксплуатироваться при



10. Используя полкодержатели (л), поставить на место полки съемные (7).

11. С помощью петель (о) и шурупов (ж), установить фасад (5).

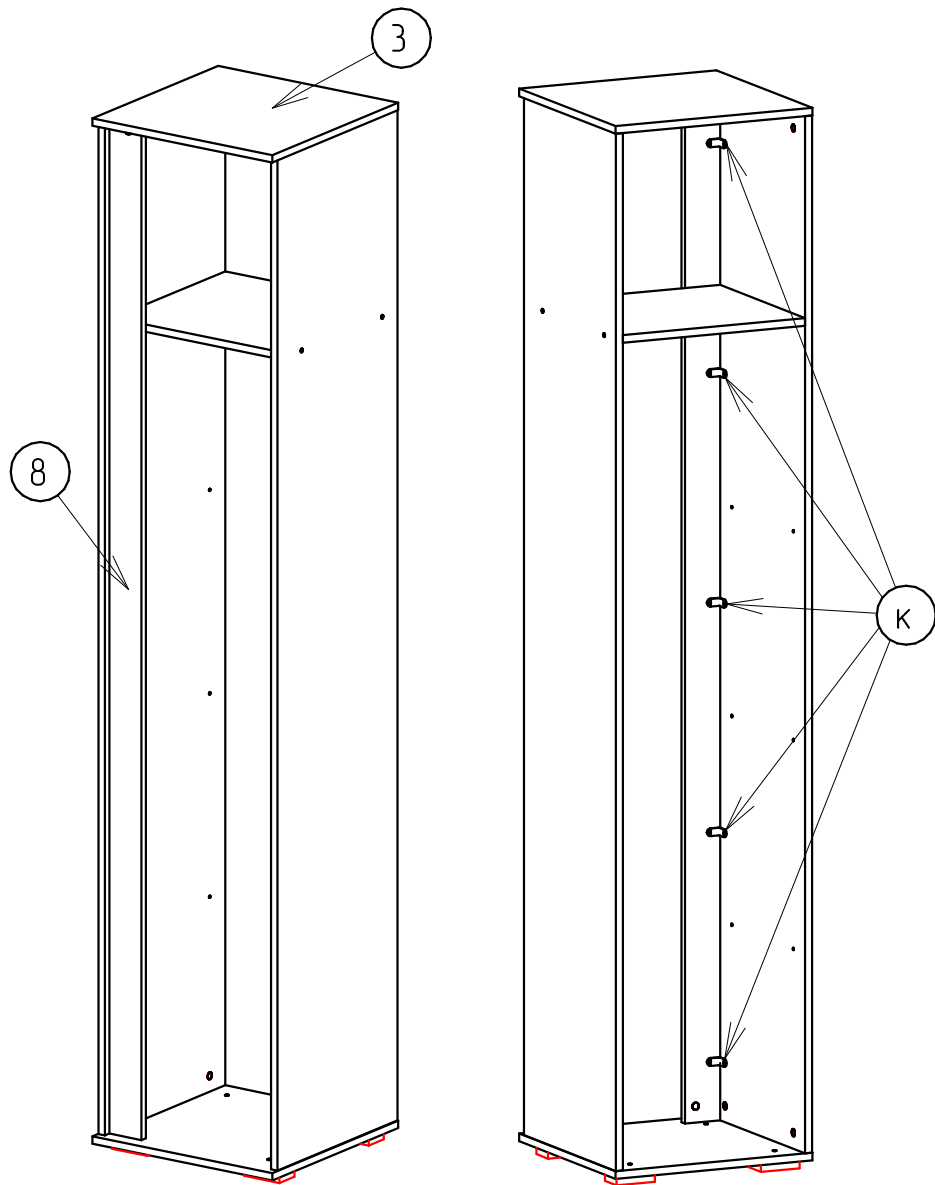
7



3. Ко дну (4) прикрепить боковины (1,2), с помощью эксцентриковых стяжек (б) и шкантов (е).

4. К полученной конструкции прикрутить полку (6), используя евро-винты (а).

4

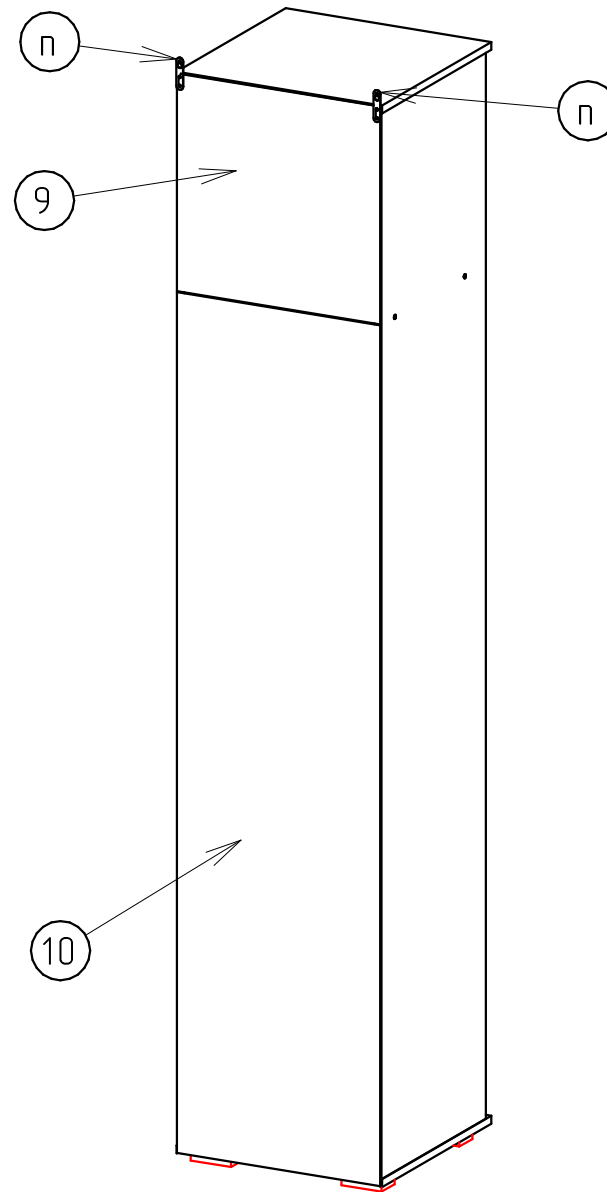


5. С помощью шкантов (е) и стяжек (б), установить планку (8).

6. С верху установить крышу (3), закрепив эксцентриковыми стяжками (б).

7. С обратной стороны скрепить планку (8) и боковину (1) уголками (к) и саморезами (ж).

5



8. К корпусу прибить задние стенки (9,10) гвоздями (и), и на стыке гвоздями (и) с шайбами (н).

9. С верху прикрутить шурупами (з) подвесы (п).

6