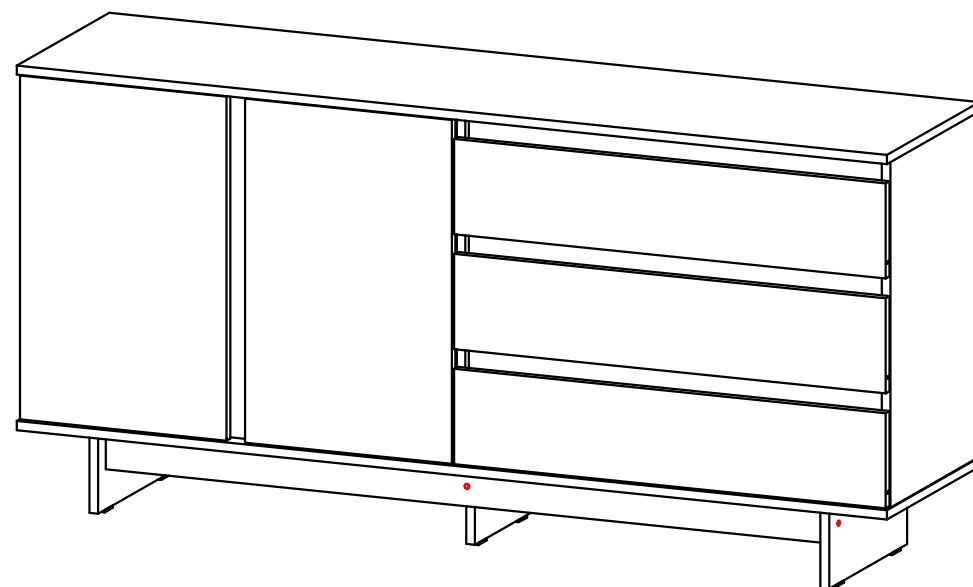
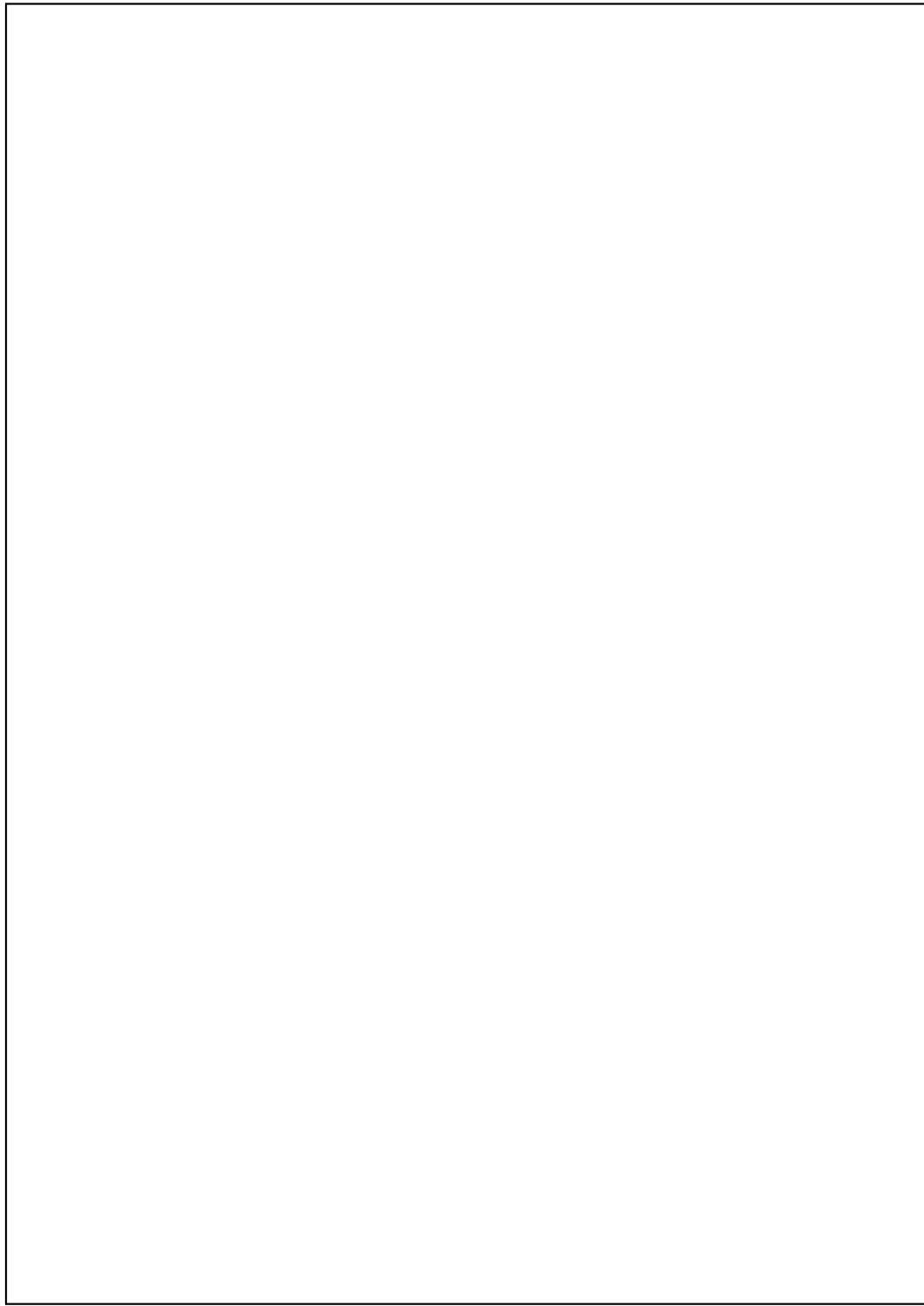


ЛАЙТ

Комод 3ящ. 2дв.
(1600x400x780 мм)

Инструкция по сборке





ГАРАНТИЙНЫЕ ОБЯЗАТЕЛЬСТВА

Изготовитель ООО «Фореин-Трейд» (Приморский край, г. Владивосток, ул. Русская 2К, каб. 33) гарантирует соответствие изделия мебели ГОСТ 13025.1-85, ГОСТ 16371-93 и устанавливает срок гарантии 18 месяцев со дня продажи через торговую сеть, при условии соблюдения правил эксплуатации и ухода. Срок службы 5 лет.

ВНИМАНИЕ

Предприятие не несет ответственности за дефекты, возникшие в период транспортировки (при самовывозе) и в случае нарушения правил хранения и эксплуатации мебели.

Этикетки со всех пакетов изделий, в том числе пакета с фурнитурой, необходимо сохранять до окончания сборки и предъявлять по месту покупки в случае обнаружения некомплектности или дефекта. Претензии принимаются только в случае наличия товарного чека и этикеток продукции.

Гарантийный талон

Дата выпуска -----

Дата продажи ----- М.П.

Продавец ----- Ф.И.О -----

Гарантийный талон

Инструкцию по эксплуатации получил, претензий по качеству не имею.

Дата выпуска -----

Дата продажи ----- М.П.

Продавец ----- Ф.И.О -----

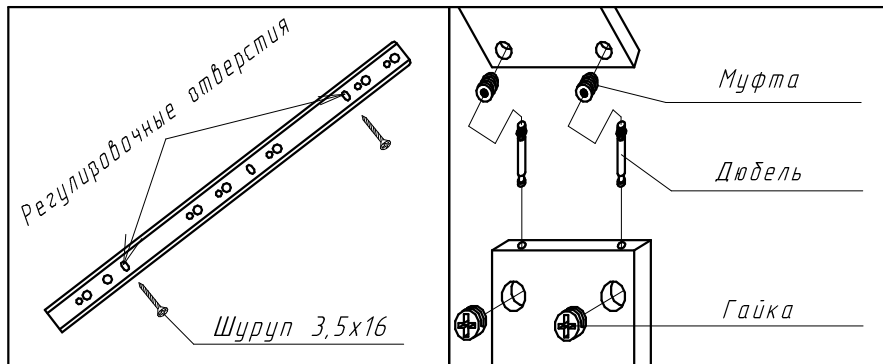
Список деталей

Поз.	Наименование	Размеры, мм.	Кол-во	№ пак.
<i>ЛДСП Либерти/Тэффи 16мм</i>				
1	Дно	1600x400	1	
2	Крыша	1600x400	1	
3	Боковина	604x380	1	
4	Боковина	604x380	1	
5	Перезгородка	604x364	1	
6	Перезгородка	604x364	1	
7	Жесткость	1328x70	2	
8	Опора	140x338	2	
9	Щит жесткости	120x766	2	
10	Полка съемная	763x326	1	
11	Боковина ящика	350x114	3	
12	Боковина ящика	350x114	3	
13	Задняя панель ящика	708x114	3	
14	Планка	333x96	3	
15	Фасад ящика	794x166	3	
16	Дверь	600x380	2	
17	Опора	140x240	1	
<i>ЛДСП Графит/Небула 16мм</i>				
18	Планка	766x70	3	
19	Планка	604x80	1	
<i>ДВП</i>				
20	Дно ящика	722x347	3	
21	Задняя стенка	617x393	4	

Список фурнитуры

Поз.	Наименование	Ед.изм.	Кол-во
а	Евровинт 7x50	шт.	29
б	Заглушка для евровинта	шт.	29
в	Стяжка эксцентриковая	к-т	39
г	Заглушка для эксцентрика	шт.	39
д	Шуруп 3,5x16	шт.	62
е	Шуруп 3,5x30	шт.	2
ж	Шкант 8x30	шт.	42
з	Гвоздь 2x20мм	шт.	24
и	Полкодержатель	шт.	4
к	Подпятник	шт.	6
л	Стяжка зад. стенки с винтом	к-т	18
м	Полкодержатель пласт. под шуруп	шт.	2
н	Соединительная планка L=484	шт.	1
о	Соединительная планка L=604	шт.	1
п	Телескопическая направляющая L350	к-т	3
р	Петля с доводчиком	шт.	4
с	Ключ под шестигранник	шт.	1

Инструкция по установке направляющих и эксцентриковых стяжек



- Незамедлительно удалять влагу в случае ее попадания на поверхности деталей мебели;
- При монтаже моек, раковин в изделиях мебели для кухонь предусматривать их гидроизоляцию в местах контакта с поверхностью корпуса изделия мебели.

ЗАПРЕЩАЕТСЯ:

- Запрещается хранить изделия в неотапливаемых, непроветриваемых помещениях;
- Установка изделий вдоль холодных и/или сырых стен помещений;
- Устанавливать изделия вплотную к отопительным приборам, электроприборам;
- Оставлять открытым (приоткрытым) горячий жарочный шкаф более чем на 3 минуты;
- Навеска шкафов над нагревательными элементами плит и рабочих поверхностей без вытяжного устройства;
- Хранение мокрой посуды в шкафах, кроме шкафа для сушки посуды, который снабжен специальным лотком для улавливания воды;
- Термическое воздействие горячими приборами, водой, паром, излучением обогревателей и т. п. на поверхности деталей мебельных изделий;
- Механические воздействия твердыми предметами на поверхность деталей мебели;
- Попадание на поверхность изделий растворителей, кислот, щелочей и других агрессивных жидкостей;
- Попадание воды в зазоры соединения деталей;
- Пользоваться чистящими средствами, содержащими абразивные материалы и соду;
- Допускать скопления воды на поверхности изделий мебели во избежание набухания щитов и отслоения облицовочного материала;
- Оставлять открытыми двери изделий;
- Оставлять наружные выдвижные ящики в выдвинутом положении;
- Кантовать изделия мебели на бок и в любом направлении;
- Точечное приложение нагрузок на изделия;
- Нагружать изделия неравномерно распределенными нагрузками;

45 до 70%.

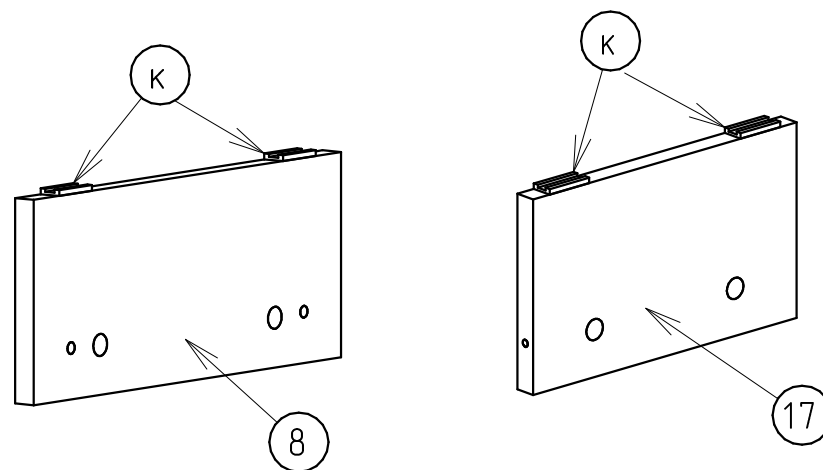
5. Изделия мебели необходимо перемещать только путем переноса, держа за нижнюю часть каркаса.

6. При установке изделий мебели необходимо соблюдать осторожность, чтобы не нанести на поверхность царапин и других повреждений.

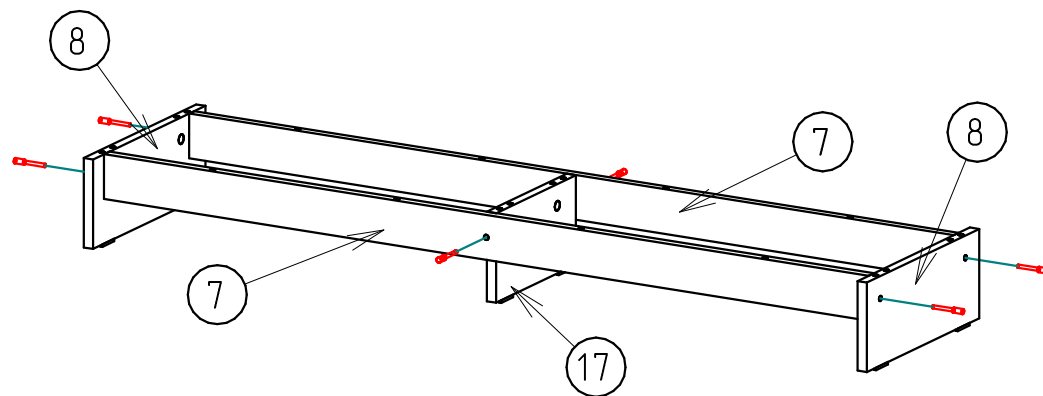
7. При установке изделий мебели в непосредственной близости от нагревательных и отопительных приборов их поверхности во время эксплуатации должны быть защищены от нагрева. Температура нагрева элементов мебели не должна превышать +40°C.

НЕОБХОДИМО:

- Протирать фасадные поверхности сначала влажной мягкой тканью, затем сухой;
- Защищать рабочую поверхность шкафов-столов рабочих от горячих предметов, используя теплоизоляционные подставки, от электроприборов;
- Защищать мебель от прямого попадания солнечных лучей, так как под их воздействием может измениться цвет и внешний вид изделий. В случае замены или добавления компонентов в различные моменты времени может возникнуть цветовое различие элементов, составляющих мебель. Данное различие, которое станет менее заметным с течением времени, является совершенно естественным и поэтому не может считаться признаком низкого качества мебельного изделия;
- Двери шкафов открывать плавно, без рывков, не пытаясь открывать их более чем на 90° к плоскости шкафа (кроме специальных петель), периодически производить подкручивание шурупов в местах крепления дверей, декоративных ручек;
- Быть внимательным при размещении переносных нагревательных приборов: плит, чайников, тостеров и прочих подобных устройств во избежание отслоения покрытий деталей мебельных изделий и изменения их цвета вследствие термического воздействия горячими предметами, водой, паром;
- В случае выхода горячего воздуха из двери духовки на стороны, предусматривать изоляцию торцов дверей и ящиков изделий от его воздействия;
- Шкаф для сушки необходимо проветривать и удалять влагу из лотка каждый раз при ее появлении;
- При производстве разделочных и резательных операций использовать разделочные доски;
- Протирать стекла рамочных дверей настенных шкафов мягкой тканью с применением любых средств, предназначенных для чистки стекол;
- При эксплуатации мебельной продукции необходимо исключить попадание воды и иных жидкостей на элементы изделий мебели, соприкасающихся с полом;

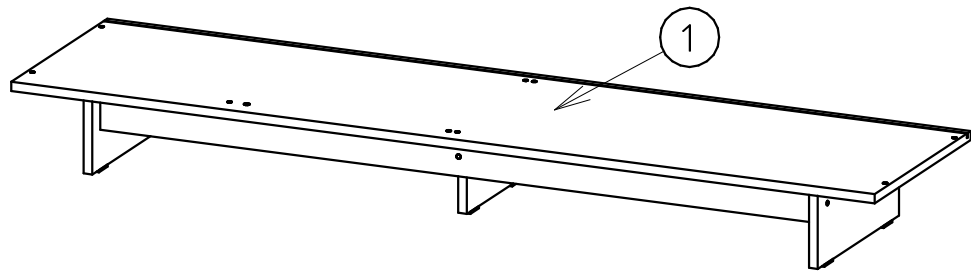


1. К опорам (8) и (17) притянуть звездами (з) подпятники (к).

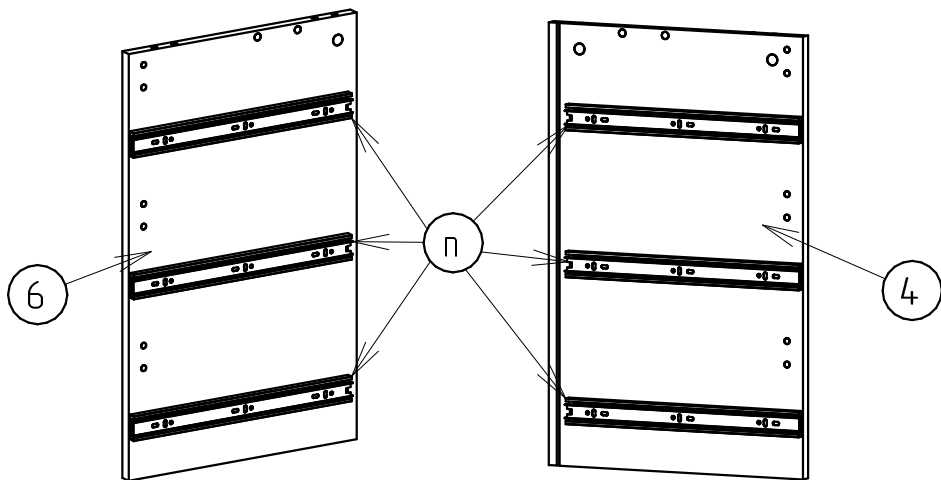


2. Опоры (8) стянуть между собой жесткостями (7) и евровинтами (а)

3. Между жесткостями (7) прикрутить евровинтами (а) опору (17).

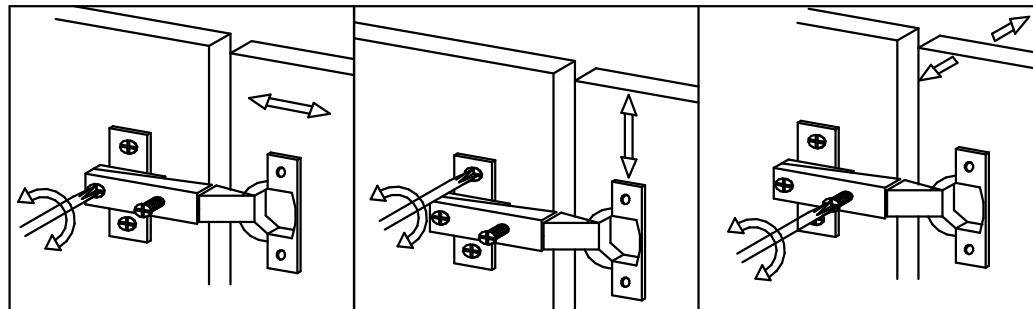


4. На полученный каркас установить дно (1), закрепив их шкантами (ж) и стяжками (б).



5. К боковине (4) и перегородке (6) прикрутить внешние части направляющих (п) шурупами (д).

16. Установить комод на место.
17. Отрегулировать двери и ящики.
18. Установить заглушки (δ) и (z).



ИНСТРУКЦИЯ

По эксплуатации и уходу за изделиями мебели

Сохранность мебели и продолжительность ее эксплуатации зависит не только от конструкции и качества изготовления, но и в значительной степени от правильного обращения и ухода за ней.

ОБЩИЕ СВЕДЕНИЯ

Изделия мебели представляют собой унифицированные напольные и настенные секции щитовой конструкции различных размеров и функционального назначения, предназначенных для оборудования современных квартир.

Щитовые элементы изделий, а также фасады (двери, передние стенки ящиков) изготавливаются из плиты древесностружечной, облицованной термореактивным пластиком. Задние стенки изделий изготовлены из плиты древесноволокнистой, облицованной термореактивным пластиком.

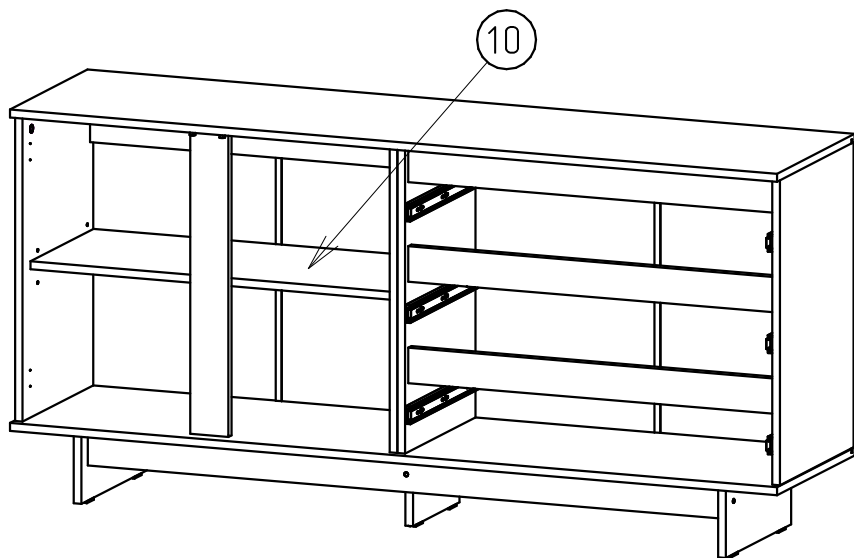
ИНСТРУКЦИЯ ПО ЭКСПЛУАТАЦИИ И УХОДУ ЗА ИЗДЕЛИЯМИ МЕБЕЛИ

1. При транспортировке изделий мебели следует избегать ударов, соприкосновения с жесткими предметами, соблюдать требования по перевозке мебели.

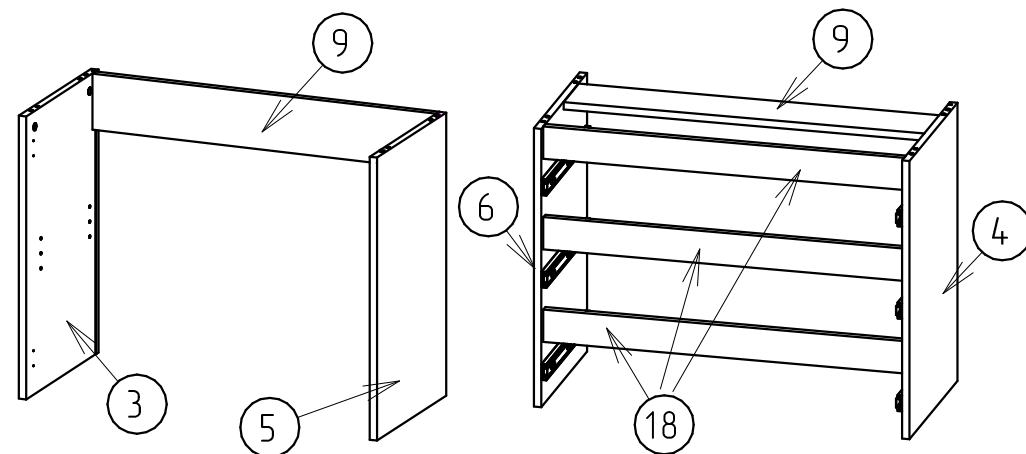
2. При доставке мебели заказчику владелец производит осмотр доставленного товара, его целостность и комплектность, подписывает доставочный лист.

3. После перевозки мебели в холодное время года начинайте использование мебели только после ее прогрева при комнатной температуре не ниже +15°C.

4. Изделия мебели должны храниться и эксплуатироваться при температуре не ниже +2°C и относительной влажности воздуха от

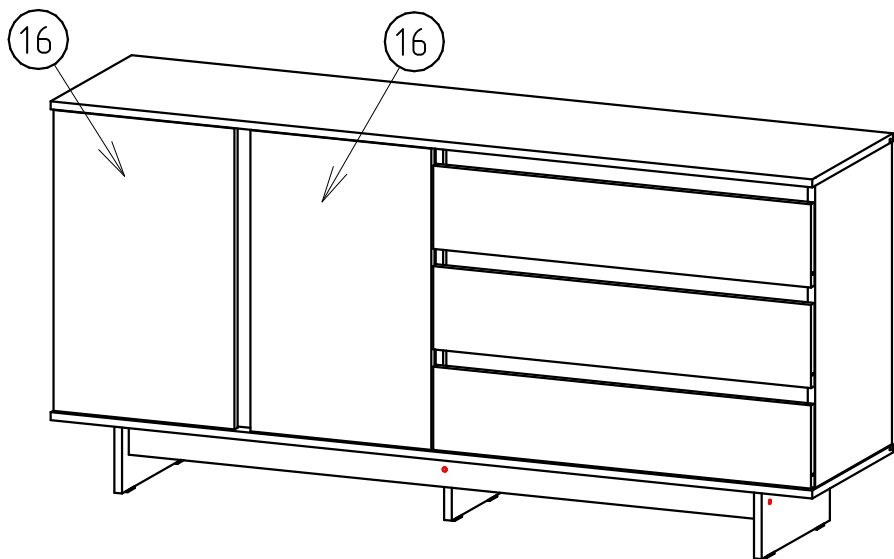


19. Поставить полкодержатели (и) и установить полку (10).



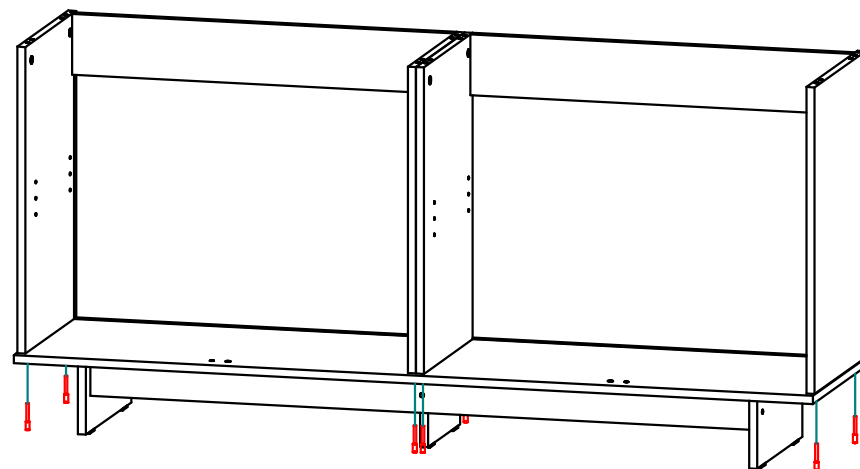
6. Из боковины (3), перегородки (5) и щита жесткости (9) собрать половину корпуса, скрепив стяжками (8).

7. Из боковины (4), перегородки (6), щита жесткости (9) и планок (18) собрать вторую половину корпуса, скрепив стяжками (8) и шкантами (ж).



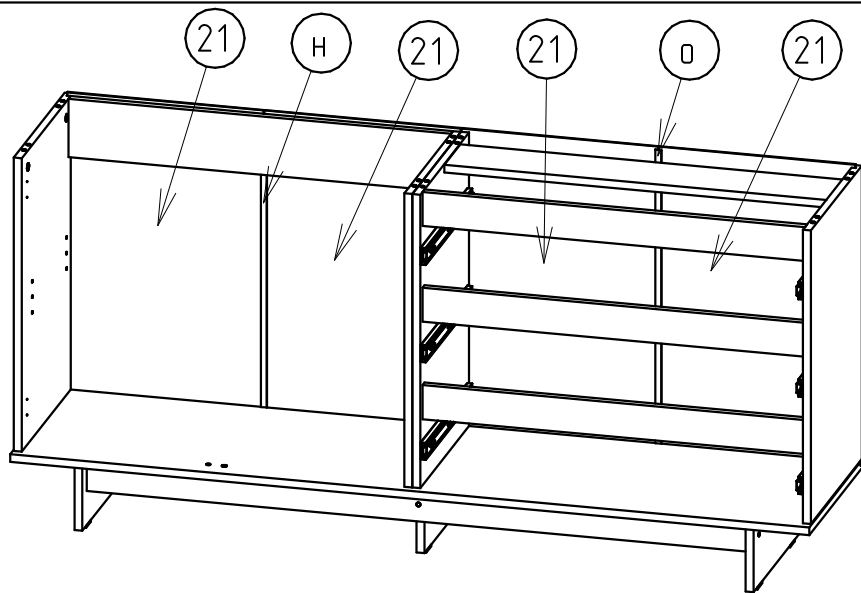
20. С помощью петель (р) и шурупов (д) установить двери (16).

21. Установить ящики.



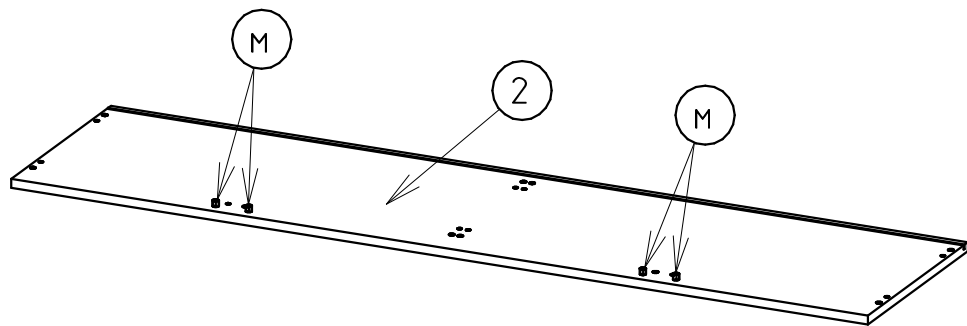
8. Установить половины корпуса на основание, прикрутив их евро-винтами (а).

9. Стянуть перегородки (5) и (6) шурупами (е).

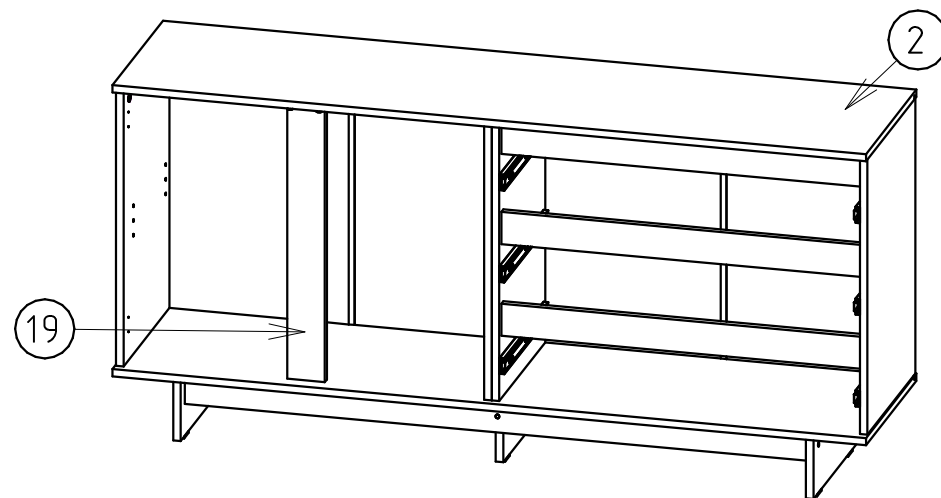


10. В пазы установить задние стенки (21), установив между ними соединительные планки (н) и (о).

11. Прибить задние стенки (21) к перегородкам (5,6) гвоздями (э).



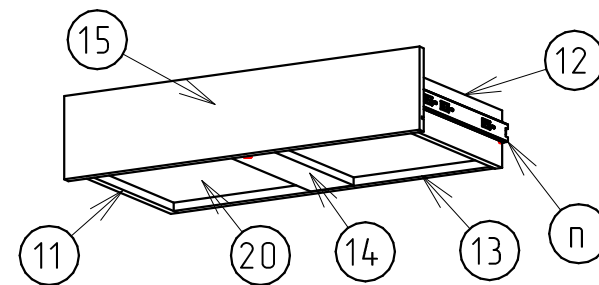
12. На крышу (2) прикрутить шурупами (д) полкодержатели пластиковые (м).



13. С помощью шкантов (ж) и стяжек (в), установить планку (19).

14. Сверху установить крышу (2), закрепив шкантами (ж) и эксцентриковыми стяжками (в).

15. С обратной стороны закрепить задние стенки (21) стяжками задних стенок (л).



16. К боковинам ящиков (11) и (12) прикрутить шурупами (д) внутренние части направляющих (п).

17. Из деталей (11), (12), (13) и (14) собрать корпуса ящиков с помощью евровинтов (а).

18. Установить дно (20) и прикрепить фасад (15), используя эксцентриковые стяжки (в) и шканты (ж).