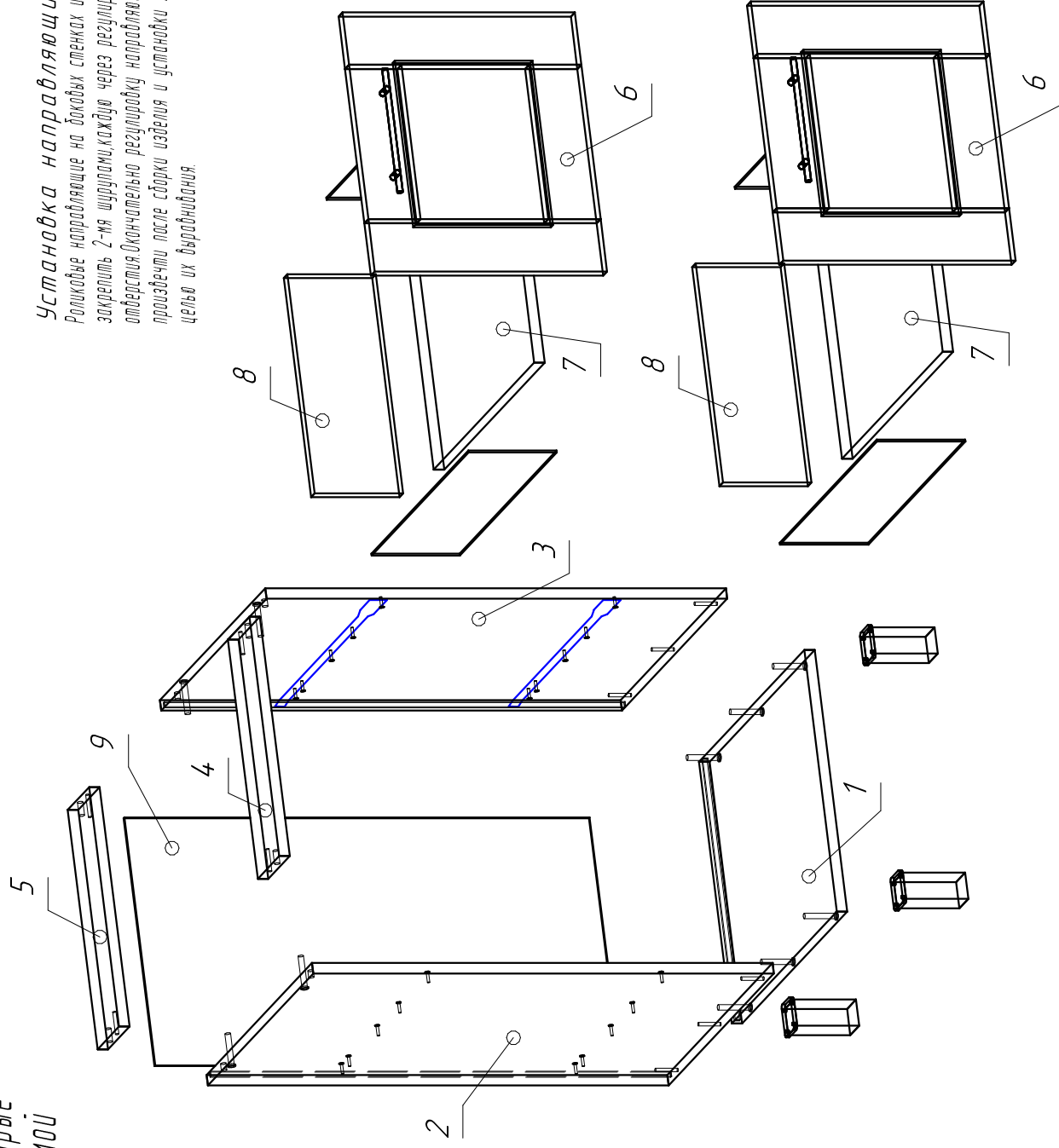


Ввиду усовершенствования технологий, изменения конструкции узлов или поступления новых комплектующих, возможны некоторые отклонения по сравнению с данной схемой

Шкаф стол рабочий-2ящ.

Габариты
400x470x820

Установка направляющих:
Роликовые направляющие на боковых стенках изделия закрепить 2-мя шурупами, каждую через регулировочные отверстия. Окончательно регулировку направляющих произвести после сборки изделия и установки ящиков с целью их выравнивания.



Фурнитура

Евробинт	10шт.
Заглушка	10шт.
Шкант 8x30	4шт.
Нога h100	4шт.
Металдокс 150x400	2шт.
Ручка	2шт.
Шуруп 3,5x16	60
Шуруп 3,5x30	4шт.
Гвоздь 2x20	2шт.
Шуруп 3,5x40	6шт.

Спецификация

№п/п	Наименование	Размер	Кол.
1	Дно	400x470	1
2	Боковина	704x470	1
3	Боковина	704x470	1
4	Планка	368x102	1
5	Планка	368x102	1
6	Фасад	355x396	2
7	Дно ящика	337x400	2
8	Стенка ящика	337x135	2
9	Задстенка	711x381	1