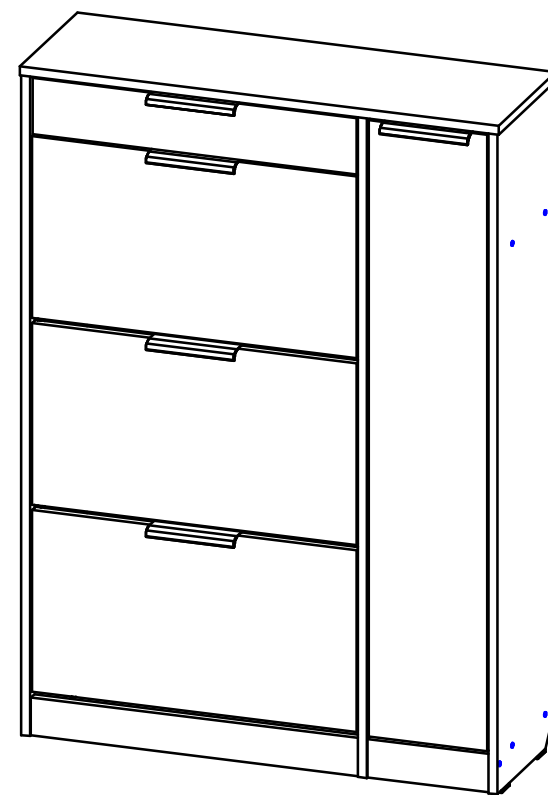


Т0-4М

Тумба под обувь
850x280x1200

Инструкция по сборке



ГАРАНТИЙНЫЕ ОБЯЗАТЕЛЬСТВА

Изготовитель ООО «Фореин-Трейд» (690021, Приморский край, г. Артем, ул. Баумана 11) гарантирует соответствие изделия мебели ГОСТ 19917-2014 и устанавливает срок гарантии 12 месяцев со дня продажи через торговую сеть, при условии соблюдения правил эксплуатации и ухода. Срок службы 5 лет.

ВНИМАНИЕ

Предприятие не несет ответственности за дефекты, возникшие в период транспортировки (при самовывозе) и в случае нарушения правил хранения и эксплуатации мебели.

Этикетки со всех пакетов изделий, в том числе пакета с фурнитурой, необходимо сохранять до окончания сборки и предъявлять по месту покупки в случае обнаружения некомплектности или дефекта. Претензии принимаются только в случае наличия товарного чека и этикеток продукции.

Гарантийный талон

Дата выпуска _____

Дата продажи _____ М.П.

Продавец _____ Ф.И.О _____

Гарантийный талон

Инструкцию по эксплуатации получил, претензий по качеству не имею.

Дата выпуска _____

Дата продажи _____ М.П.

Продавец _____ Ф.И.О _____

рикасающихся с полом;

- Незамедлительно удалять влагу в случае ее попадания на поверхность деталей мебели;

- При монтаже моек, раковин в изделиях мебели для кухонь предусматривать их гидроизоляцию в местах контакта с поверхностью корпуса изделия мебели.

ЗАПРЕЩАЕТСЯ:

- Запрещается хранить изделия в неотопливаемых, непроветриваемых помещениях;

- Установка изделий вдоль холодных и/или сырых стен помещений;

- Устанавливать изделия вплотную к отопительным приборам, электроприборам;

- Оставлять открытым (приоткрытым) горячий жарочный шкаф более чем на 3 минуты;

- Навеска шкафов над нагревательными элементами плит и рабочих поверхностей без вытяжного устройства;

- Хранение мокрой посуды в шкафах, кроме шкафа для сушки посуды, который снабжен специальным лотком для улавливания воды;

- Термическое воздействие горячими приборами, водой, паром, излучением обогревателей и т. п. на поверхности деталей мебельных изделий;

- Механические воздействия твердыми предметами на поверхность деталей мебели;

- Попадание на поверхность изделий растворителей, кислот, щелочей и других агрессивных жидкостей;

- Попадание воды в зазоры соединения деталей;

- Пользоваться чистящими средствами, содержащими абразивные материалы и соду;

- Допускать скопления воды на поверхности изделий мебели во избежание набухания щитов и отслоения облицовочного материала;

- Оставлять открытыми двери изделий;

- Оставлять наружные выдвижные ящики в выдвинутом положении;

- Кантовать изделия мебели на бок и в любом направлении;

- Точечное приложение нагрузок на изделия;

- Нагружать изделия неравномерно распределенными нагрузками;

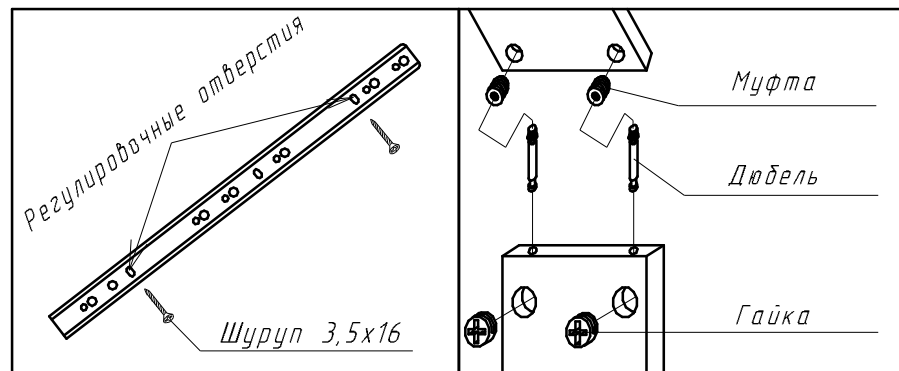
Список деталей

Поз.	Наименование	Размеры, мм.	Кол-во
<i>ЛДСП 16мм</i>			
1	Боковина	1172x276	1
1_1	Боковина	1172x276	1
1_2	Боковина	1172x276	1
2	Дно	216x255	1
2_1	Полка	216x255	1
3	Крышка	850x280	1
4	Планка	582x96	2
4_1	Планка	582x80	1
5	Полка	213x248	3
8	Фасад ящика	576x100	1
9	Боковина ящика левая	250x66	1
9_1	Боковина ящика правая	250x66	1
10	Стенка ящика задняя	525x66	1
12	Цоколь	582x68	1
13	Цоколь	216x68	1
14	Фасад обувницы	576x323	3
15	Дверь	210x1096	1
<i>ЛДСП 10мм</i>			
6	Планка	568x134	6
7	Планка	568x84	3
<i>ДВП</i>			
11	Дно ящика	566x256	1
11_1	3/стенка	1132x238	1
21	3/стенка	218x604	5

Список фурнитуры

Поз.	Наименование	Ед.изм.	Кол-во
а	Евровинт 7x50	шт.	17
б	Заглушка для евровинта	шт.	17
в	Стяжка эксцентриковая	кп.	8
з	Заглушка для эксцентрика	шт.	8
д	Гвоздь 2x20	шт.	40
е	Ключ шестигранный	шт.	1
ж	Защелка магнитная	шт.	6
з	Шуруп 3,5x12	шт.	42
и	Подпятник	шт.	6
к	Петля внутренняя	шт.	2
л	Полкодержатель	шт.	12
м	Направляющие 250мм	кп.	1
н	Ручка	шт.	5
о	Сектор поворотный	кп.	3
п	Уголок штампованный	шт.	2
р	Фиксатор под шуруп	шт.	7
с	Шайба пластиковая	шт.	20
т	Шкант 8x30	шт.	9
у	Шуруп 3,5x16	шт.	98
ф	Шуруп 3,5x40	шт.	4
х	Соединительная планка 580мм	шт.	3

Инструкция по установке направляющих и эксцентриковых стяжек:



температуре не ниже +2°C и относительной влажности воздуха от 45 до 70%.

5. Изделия мебели необходимо перемещать только путем переноса, держа за нижнюю часть каркаса.

6. При установке изделий мебели необходимо соблюдать осторожность, чтобы не нанести на поверхность царапин и других повреждений.

7. При установке изделий мебели в непосредственной близости от нагревательных и отопительных приборов их поверхности во время эксплуатации должны быть защищены от нагрева. Температура нагрева элементов мебели не должна превышать +40°C.

НЕОБХОДИМО:

- Протирать фасадные поверхности сначала влажной мягкой тканью, затем сухой;

- Защищать рабочую поверхность шкафов-столов рабочих от горячих предметов, используя теплоизоляционные подставки, от электроприборов;

- Защищать мебель от прямого попадания солнечных лучей, так как под их воздействием может измениться цвет и внешний вид изделий. В случае замены или добавления компонентов в различные моменты времени может возникнуть цветовое различие элементов, составляющих мебель. Данное различие, которое станет менее заметным с течением времени, является совершенно естественным и поэтому не может считаться признаком низкого качества мебельного изделия;

- Двери шкафов открывать плавно, без рывков, не пытаться открывать их более чем на 90° к плоскости шкафа (кроме специальных петель), периодически производить подкручивание шурупов в местах крепления дверей, декоративных ручек;

- Быть внимательным при размещении переносных нагревательных приборов: плит, чайников, тостеров и прочих подобных устройств во избежание отслоения покрытий деталей мебельных изделий и изменения их цвета вследствие термического воздействия горячими предметами, водой, паром;

- В случае выхода горячего воздуха из двери духовки на стороны, предусматривать изоляцию торцов дверей и ящиков изделий от его воздействия;

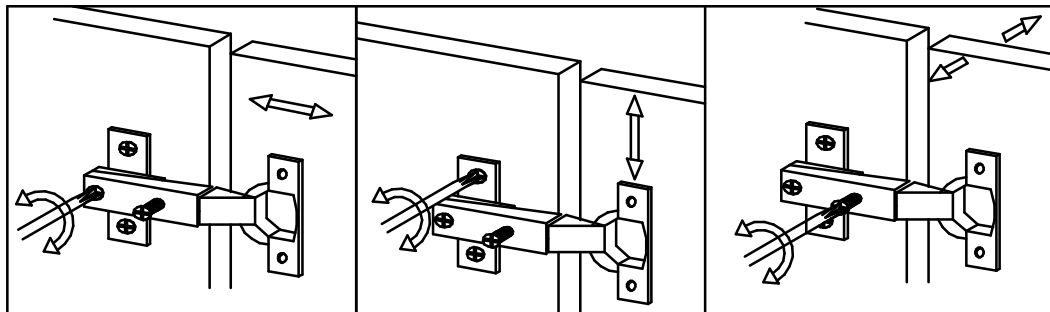
- Шкаф для сушки необходимо проветривать и удалять влагу из лотка каждый раз при ее появлении;

- При производстве разделочных и резательных операций использовать разделочные доски;

- Протирать стекла рамочных дверей настенных шкафов мягкой тканью с применением любых средств, предназначенных для чистки стекол;

- При эксплуатации мебельной продукции необходимо исключить попадание воды и иных жидкостей на элементы изделий мебели, со-

27. Регулируем дверь (15).



28. На видимых крепежах устанавливаем заглушки (б,г).

ИНСТРУКЦИЯ

По эксплуатации и уходу за изделиями мебели

Сохранность мебели и продолжительность ее эксплуатации зависят не только от конструкции и качества изготовления, но и в значительной степени от правильного обращения и ухода за ней.

ОБЩИЕ СВЕДЕНИЯ

Изделия мебели представляют собой унифицированные напольные и настенные секции щитовой конструкции различных размеров и функционального назначения, предназначенных для оборудования современных квартир.

Щитовые элементы изделий, а также фасады (двери, передние стенки ящиков) изготавливаются из плиты древесностружечной, облицованной термореактивным пластиком. Задние стенки изделий изготовлены из плиты древесноволокнистой, облицованной термореактивным пластиком.

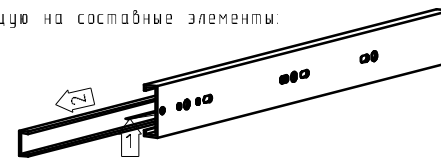
ИНСТРУКЦИЯ ПО ЭКСПЛУАТАЦИИ И УХОДУ ЗА ИЗДЕЛИЯМИ МЕБЕЛИ

1. При транспортировке изделий мебели следует избегать ударов, соприкосновения с жесткими предметами, соблюдать требования по перевозке мебели.
2. При доставке мебели заказчику владелец производит осмотр доставленного товара, его целостность и комплектность, подписывает доставочный лист.
3. После перевозки мебели в холодное время года начинайте использование мебели только после ее прогрева при комнатной температуре не ниже +15°C.
4. Изделия мебели должны храниться и эксплуатироваться при

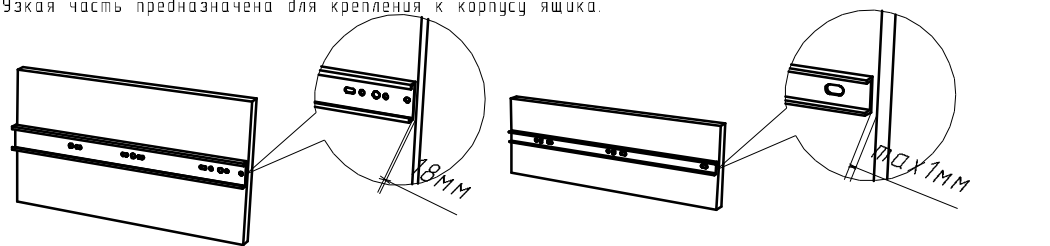
Уважаемый покупатель!

В связи с участившимися случаями обнаружения несоответствия разметки для установки направляющих в выдвижных ящиках, вызванных отсутствием единства установочных характеристик между производителями данной фурнитуры, просим пользоваться данной инструкцией.

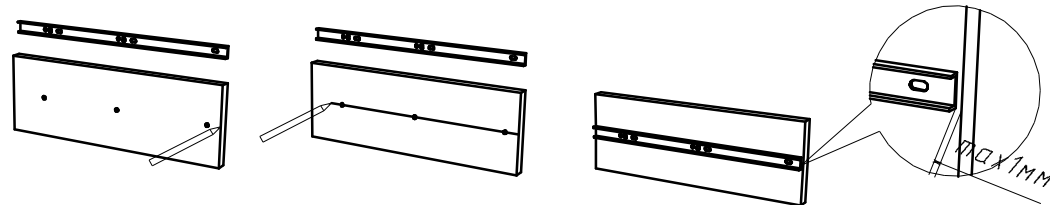
Разъединить направляющую на составные элементы.



Широкая часть предназначена для крепления к корпусу изделия.
Узкая часть предназначена для крепления к корпусу ящика.

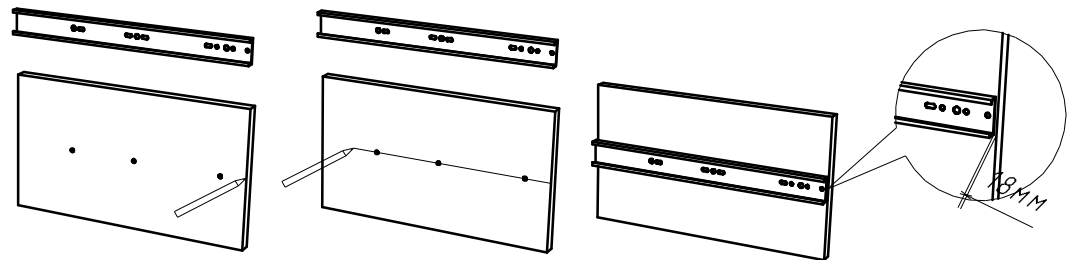


Установка узкой части направляющей (на боковину ящика)

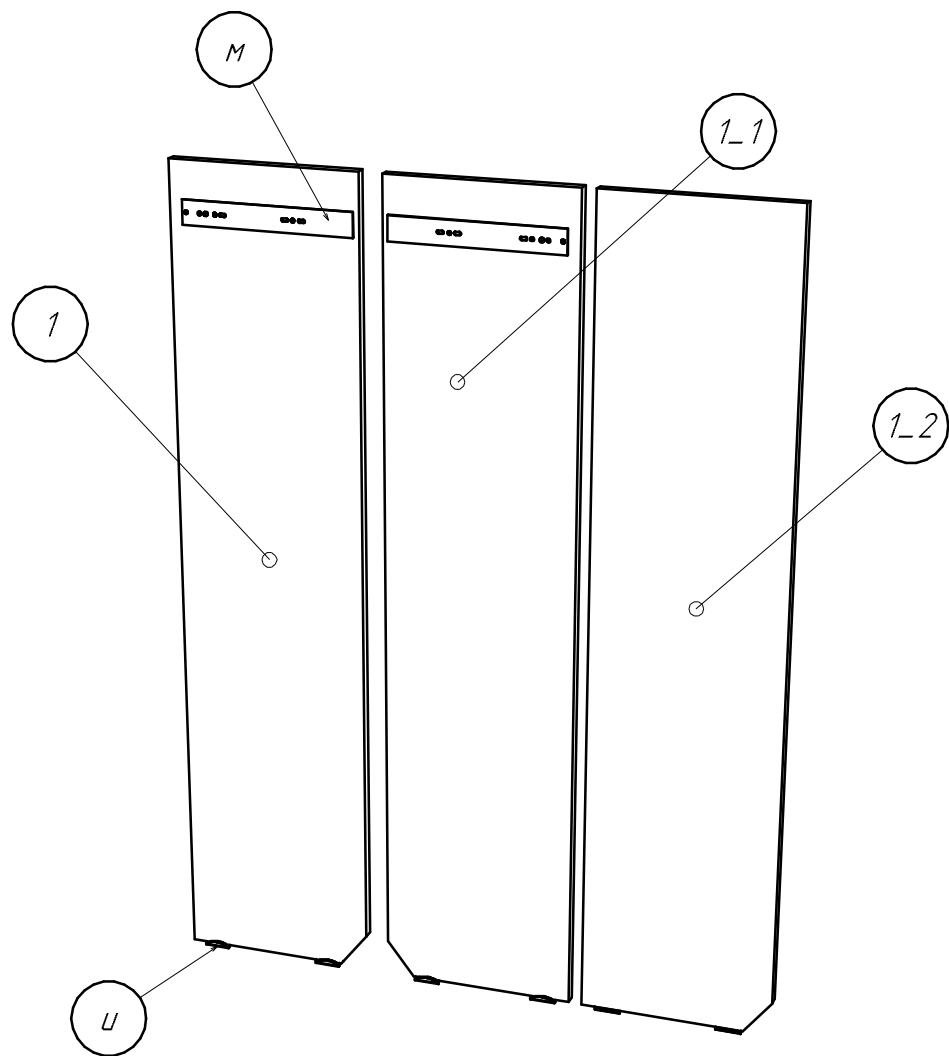


Используя любой разметочный инструмент (карандаш, маркер) провести линию через БАЗОВУЮ разметку на деталях. Соблюдая технологические отступы от переднего края детали, приложить направляющую на линию разметки и прикрутить с помощью шурупов 3,5x16 через овальные отверстия.

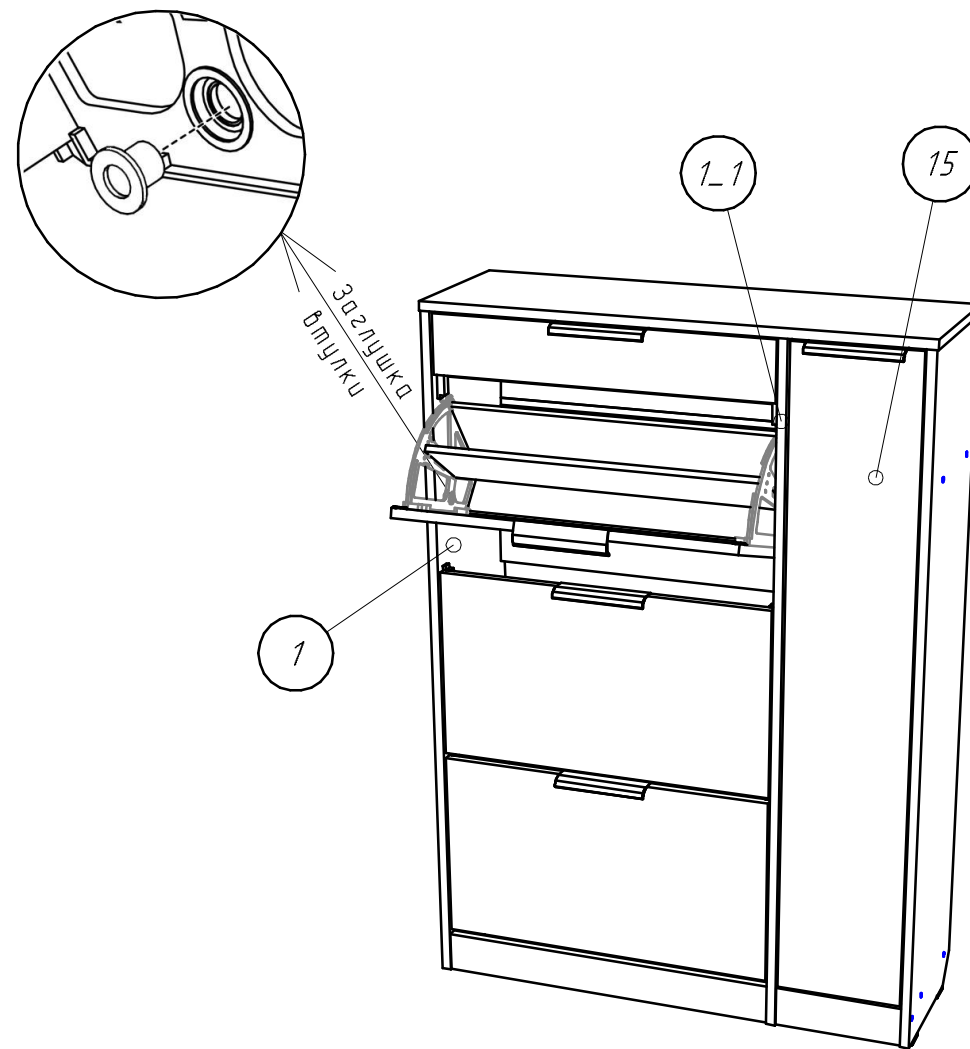
Установка широкой части направляющей (на боковину самого изделия)



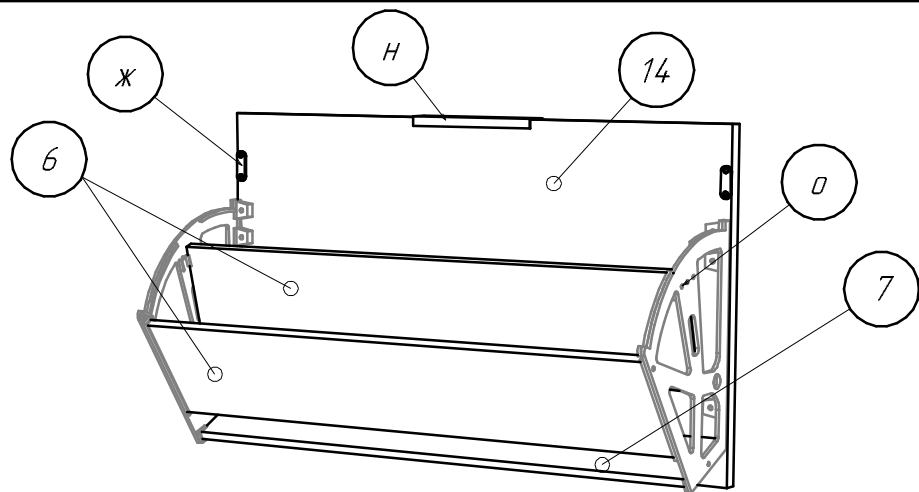
Используя любой разметочный инструмент (карандаш, маркер) провести линию через БАЗОВУЮ разметку на деталях. Соблюдая технологические отступы от переднего края детали, приложить направляющую на линию разметки и прикрутить с помощью шурупов 3,5x16 через овальные отверстия.



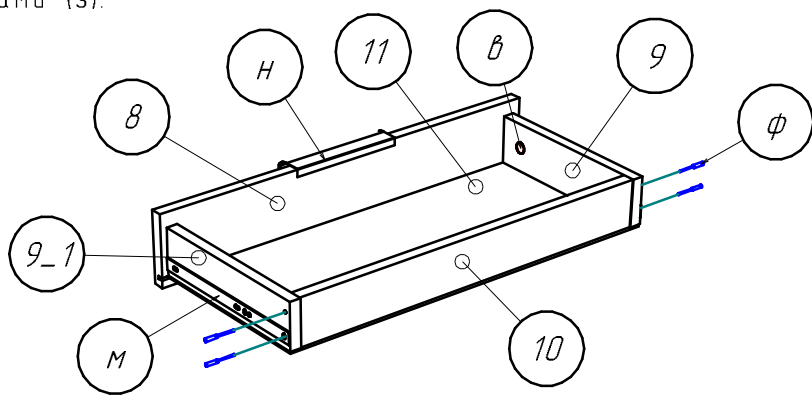
1. Используя шурупы (с) прикрутить внешние части направляющих (м) к боковинам (1) и (1_1).
2. К нижним торцам боковин (1), (1_1) и (1_2) придать подпятники (и) звездами (д).



22. Установить сектор поворотный (а) в установленные в боковинах (1) и (1_1) втулки от сектора поворотного
23. Закрепить сектор поворотный (а) установив заглушки в втулки.
24. Установить ящик в корпус тумбы
25. С помощью петель (к) и шурупов (у) установить дверь (15)
26. Прикрутить к двери (15) ручку (н) шурупами (у).

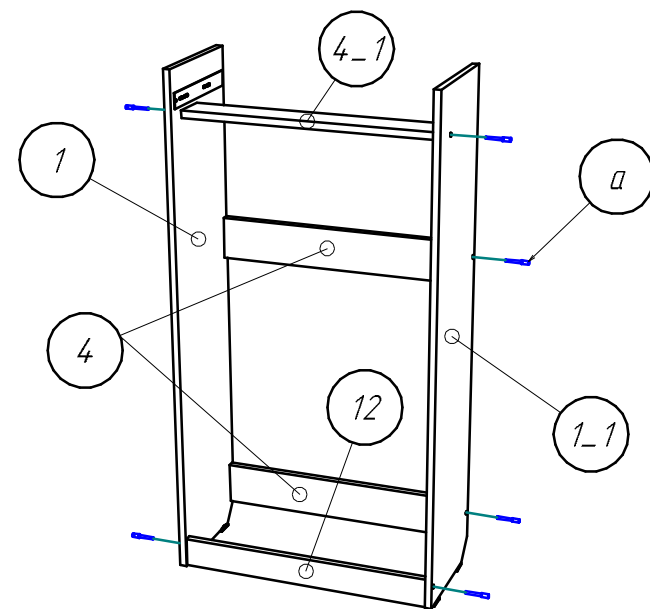


13. К панели (14) прикрутить планки магнитной защелки (ж) шурупами (з)
 14. К панели (14) прикрутить ручку (н) шурупами (у)
 15. Прикрутить сектор поворотный (о) к панели (14) шурупами (у)
 16. В сектор поворотный (о) установить планки (6) и (7) закрепив шурупами (з).

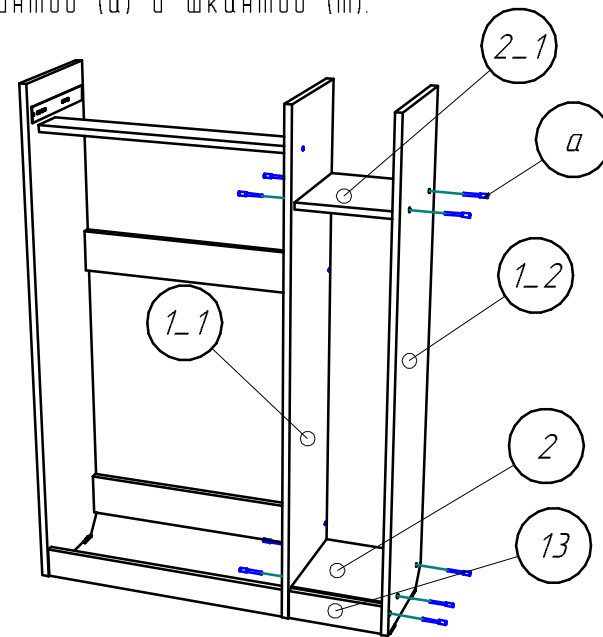


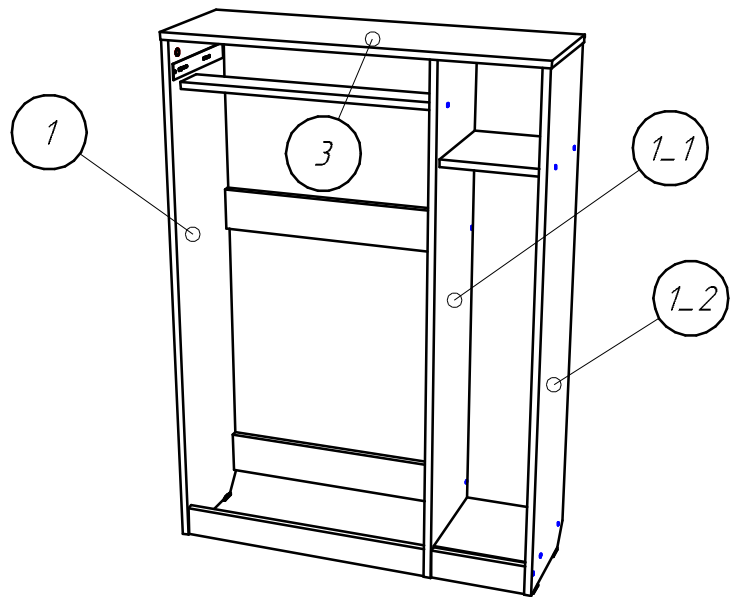
17. Из деталей (9), (9_1) и (10) собрать корпуса ящиков, используя шурупы 3,5x40 (ф).
 18. С помощью эксцентриковых стяжек (в) установить фасад ящика (8)
 19. Снизу закрепить дно (11) звездами (в).
 20. К боковинам ящиков (9), (9_1) прикрутить шурупами (у) внутренние части направляющих (м).
 21. К фасаду ящика (8) прикрутить ручку (н) шурупами (у).

8

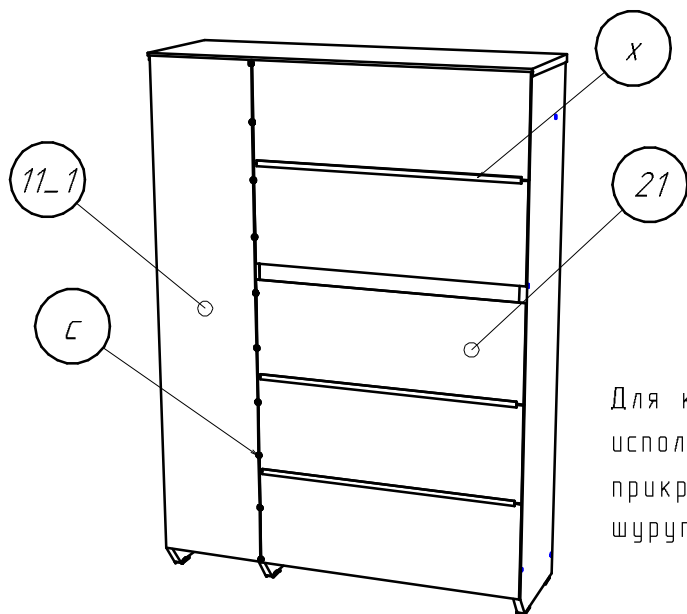


3. К боковинам (1) и (1_1) прикрутить планки (4), (4_1) и цоколь (12) с помощью евровинтов (а) и шкантов (м).





5. К боковинам (1), (1_1) и (1_2) прикрутить крышку (3) с помощью эксцентриковых стяжек (б)

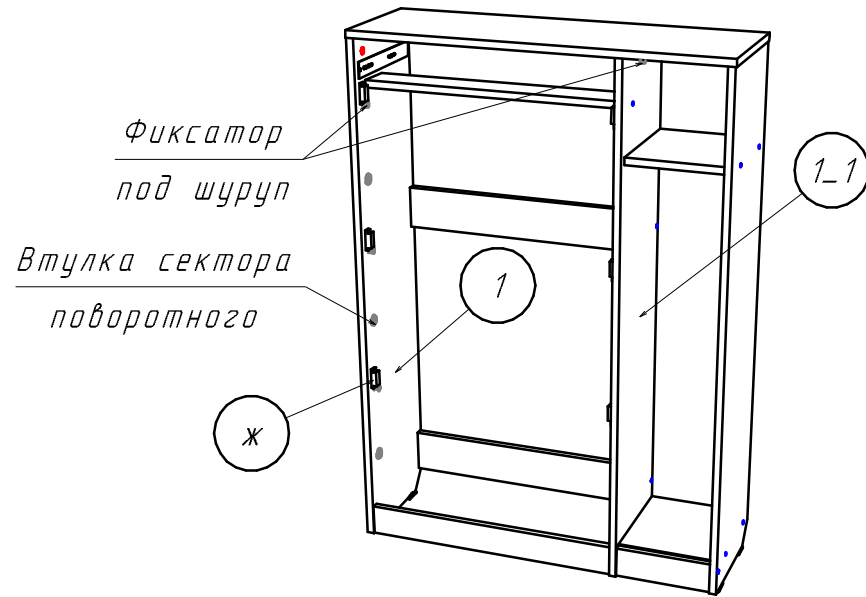


Для крепления к стене использовать уголок (п) прикручиваемый к крышке (3) шурупами (у).



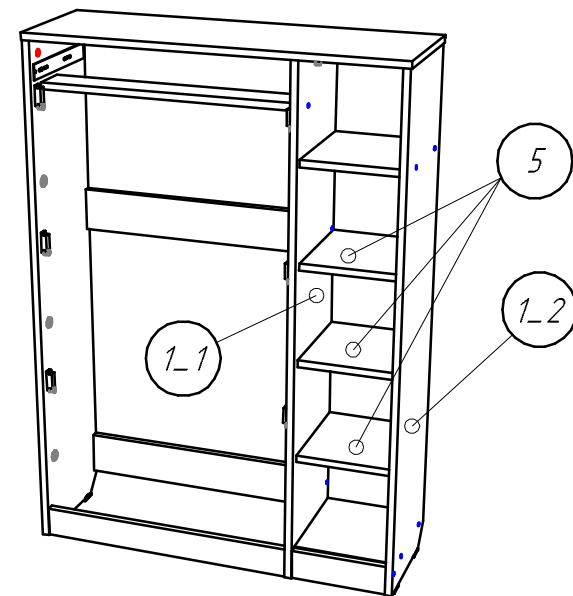
6. Между задними стенками (21) установить соединит. планки (х).
7. Прибить задние стенки (11_1) и (21) к корпусу с помощью гвоздей (z) и шайб (с)

6



Фиксатор под шуруп
под шуруп
Втулка сектора
поворотного

8. К боковинам (1) и (1_1) прикрутить защелки магнитные (ж)
9. Установить втулки сектора поворотного (а) в специальные отверстия в боковинах (1) и (1_1)
10. К боковинам (1), (1_1) и крышке (3) прикрутить фиксатор под шуруп (р) шурупами (у).



11. В Боковинах (1_1) и (1_2) в специальные отверстия установить полкодержатели (л)
12. На полкодержатели (л) установить полки (5)

7