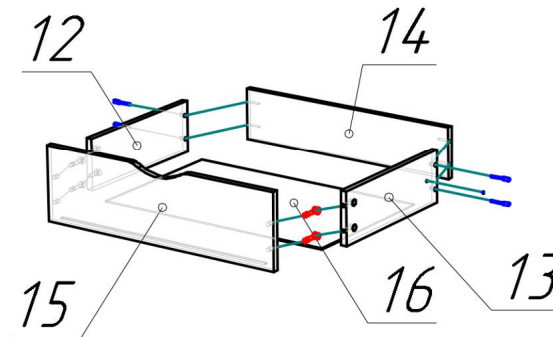
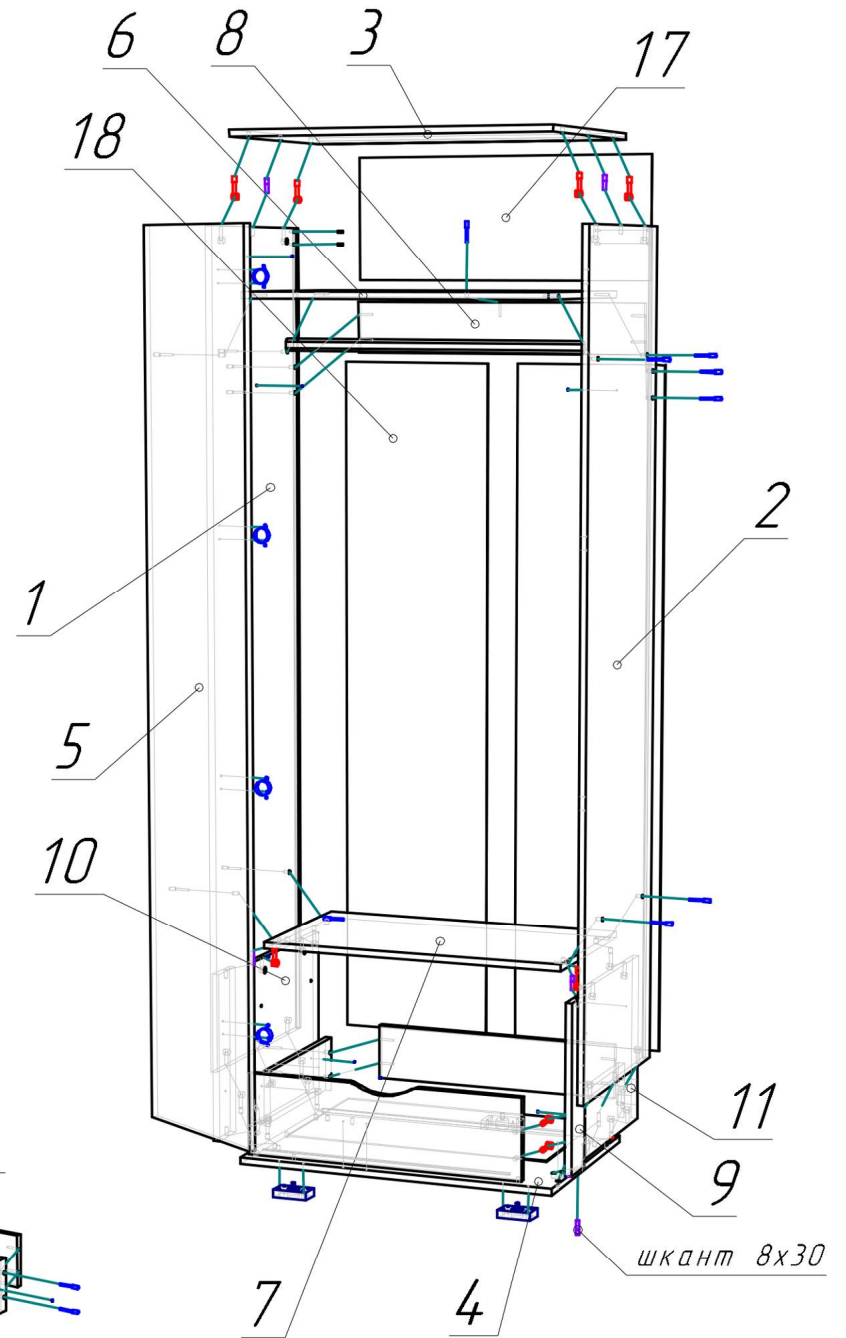


Румер Лайт-2

Спецификация

п/п	Наименование	Размер	Кол.
1	Боковина	2048x530	1
2	Боковина	2048x530	1
3	Крыша	800x550	1
4	Дно	800x530	1
5	Дверь	2062x397	2
6	Полка	766x516	1
7	Полка	766x438	1
8	Царга	128x766	1
9	Планка	413x100	2
10	Боковина	413x424	1
11	Боковина	413x424	1
12	Стенка ящ. лев.	140x400	2
13	Стенка ящ. прав.	140x400	2
14	Стенка ящ. зад.	140x644	2
15	Фасад ящика	696x200	2



Румер Лайт-2

Габариты 800x2100x550

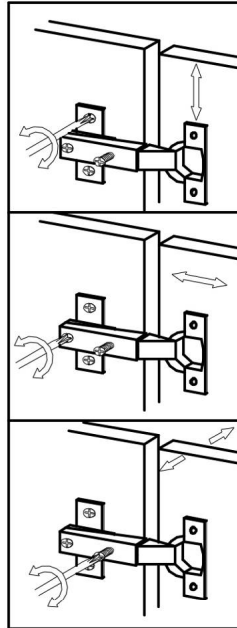
Фурнитура

Евровинт 7x50	21
Заглушка для евровинта	21
Петля накладной двери	8
Стяжка эксцентриковая	24
Заглушка для стяжки	16
Шкант 8x30	8
Штанго-держатель	2
Штанга 760мм.	1
Ручка СТ-1 1200	1
Шуруп 3,5x16	82
Опора №1 Алди	4
Направляющие телескоп. 400мм.	2 ком.
Шайба выдавленная	8
Гвоздь 2x20	48
Планка соединитель. 1175мм.	1
Планка соединитель. 410мм.	1
Навес "Г"-образный	2 ком.
Ключ шестигранный евровинта	1

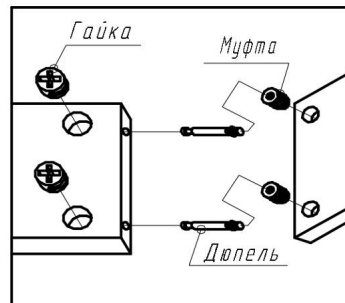
Спецификация на ДВП белая

п/п	Наименование	Размер	Кол-во
16	Дно ящика	676x406	2
17	Стенка зад.	314x780	1
18	Стенка зад.	1747x389	2

Регулировка дверей

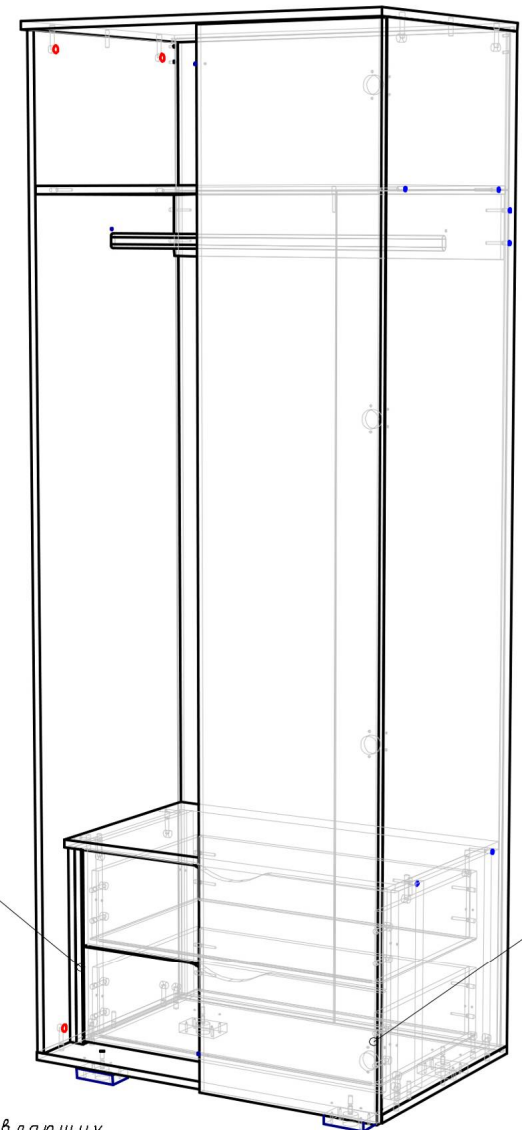


Эксцентриковая стяжка



10

11



Установка направляющих

Боковина поз.10
от кромки, до
направляющей 32мм

Боковина поз.11
от кромки, до
направляющей 18мм

18

Шуруп 3,5x16

Шуруп 3,5x16

18

ИНСТРУКЦИЯ

По эксплуатации и уходу за изделиями мебели

Сохранность мебели и продолжительность ее эксплуатации зависит не только от конструкции и качества изготовления, но и в значительной степени от правильного обращения и ухода за ней.

ОБЩИЕ СВЕДЕНИЯ

Изделия мебели представляют собой унифицированные напольные и настенные секции щитовой конструкции различных размеров и функционального назначения, предназначенных для оборудования современных квартир.

Щитовые элементы изделий, а также фасады (двери, передние стенки ящиков) изготавливаются из плиты древесностружечной, облицованной термореактивным пластиком. Задние стенки изделий изготовлены из плиты древесноволокнистой, облицованной термореактивным пластиком.

ИНСТРУКЦИЯ ПО ЭКСПЛУАТАЦИИ И УХОДУ ЗА ИЗДЕЛИЯМИ МЕБЕЛИ

1. При транспортировке изделий мебели следует избегать ударов, соприкосновения с жесткими предметами, соблюдения требований по перевозке мебели.
2. При доставке мебели заказчику Владелец производит осмотр доставленного товара, его целостность и комплектность, подписывает доставочный лист.
3. После перевозки мебели в холодное время года начинайте использование мебели только после ее прогревания при комнатной температуре не ниже +15°С.
4. Изделия мебели должны храниться и эксплуатироваться при температуре не ниже +2°С и относительной влажности воздуха от 45 до 70%.
5. Изделия мебели необходимо перемещать только путем переноса, держа за нижнюю часть каркаса.
6. При установке изделий мебели необходимо соблюдать осторожность, чтобы не нанести на поверхности царапин и других повреждений.
7. При установке изделий мебели в непосредственной близости от нагревательных и отопительных приборов их поверхности во время эксплуатации должны быть защищены от нагрева. Температура нагрева элементов мебели не должна превышать +40°С.

НЕОБХОДИМО:

- Протирать фасадные поверхности сначала влажной мягкой тканью, затем сухой;
- Защищать рабочую поверхность шкафов-столов рабочих от горячих предметов, используя теплоизоляционные подставки, от электроприборов;
- Защищать мебель от прямого попадания солнечных лучей, так как под их воздействием может измениться цвет и внешний вид изделий. В случае замены или добавления компонентов в различные моменты времени может возникнуть цветовое различие элементов, составляющих мебель. Данное различие, которое станет менее заметным с течением времени, является совершенно естественным и поэтому не может считаться признаком низкого качества мебельного изделия;
- Двери шкафов открывать плавно, без рывков, не пытаясь открывать их более чем на 90° к плоскости шкафа (кроме специальных петель), периодически производить подкручивание шурупов в местах крепления дверей, декоративных ручек;
- Быть внимательным при размещении переносных нагревательных приборов: плит, чайников, тостеров и прочих подобных устройств во избежание отслоения покрытий деталей мебельных изделий и изменения их цвета вследствие термического воздействия горячими предметами, водой, паром;
- В случае выхода горячего воздуха из двери духовки на стороны, предусматривать изоляцию торцов дверей и ящиков изделий от его воздействия;
- Шкаф для суши необходимо проветривать и удалять влагу из лотка каждый раз при ее появлении;
- При производстве раздельных и резательных операций использовать раздельные доски;
- Протирать стекла раздельных дверей настенных шкафов мягкой тканью с применением любых средств, предназначенных для чистки стекол;
- При эксплуатации мебельной продукции необходимо исключить попадание воды и иных жидкостей на элементы изделий мебели, соприкасающихся с полом;
- Незамедлительно удалять влагу в случае ее попадания на поверхности деталей мебели;
- При монтаже моек, раковин в изделиях мебели для кухни предусматривать их гидроизоляцию в местах контакта с поверхностью корпуса изделия мебели.
- Запрещается хранить изделия в неотапливаемых, непроветриваемых помещениях;
- Установка изделий вдоль холодной и/или сырых стен помещений;
- Устанавливать изделия вплотную к отопительным приборам, электроприборам;
- Оставлять открытым (приткрытым) горячий жарочный шкаф более чем на 3 минуты;
- Навеска шкафов над нагревательными элементами плит и рабочих поверхностей без вытяжного устройства;
- Хранение мокрой посуды в шкафах, кроме шкафа для суши посуды, который снабжен специальным лотком для улавливания воды;
- Термические воздействия горячими приборами, водой, паром, излучением обогревателей и т. п. на поверхности деталей мебельных изделий;
- Механические воздействия твердыми предметами на поверхности мебели;
- Попадание на поверхность изделий растворителей, кислот, щелочей и других агрессивных жидкостей;
- Попадание воды в зазоры соединения деталей;
- Пользоваться чистящими средствами, содержащими абразивными материалами и соду;
- Допускать скопления воды на поверхности изделий мебели во избежание набухания щитов и отслоения облицовочного материала;
- Оставлять открытыми двери изделий;
- Оставлять наружные выдвижные ящики в выдвинутом положении;
- Кантовать изделия мебели на бок и в любом направлении;
- Точечное приложение нагрузок на изделия;
- Нагружать изделия неравномерно распределенными нагрузками;

ГАРАНТИЙНЫЕ ОБЯЗАТЕЛЬСТВА

Изготовитель ООО «Фореин-Трейд» (Приморский край, 690021, Приморский край, г. Артем, ул. Баумана 11) гарантирует соответствие изделия мебели ГОСТ 19917-2014 и устанавливает срок гарантии 12 месяцев со дня продажи через торговую сеть, при условии соблюдения правил эксплуатации и ухода. Срок службы 5 лет.

Предприятие не несет ответственности за дефекты, возникшие в период транспортировки (при самовывозе) и в случае нарушения правил хранения и эксплуатации мебели.

Этикетки со всех пакетов изделий, в том числе пакета с фурнитурой, необходимо сохранять до окончания сборки и предъявлять по месту покупки в случае обнаружения некомплектности или дефекта. Претензии принимаются только в случае наличия товарного чека и этикеток продукции.

Гарантийный талон

Дата выпуска _____ М.П. Продавец _____ Ф.И.О _____
Дата продажи _____

Гарантийный талон

Инструкцию по эксплуатации получил, претензий по качеству не имею.
Дата выпуска _____ М.П. Покупатель _____ Ф.И.О _____
Дата продажи _____