

Шкаф-купе Левый

Габариты
1200x900x2300

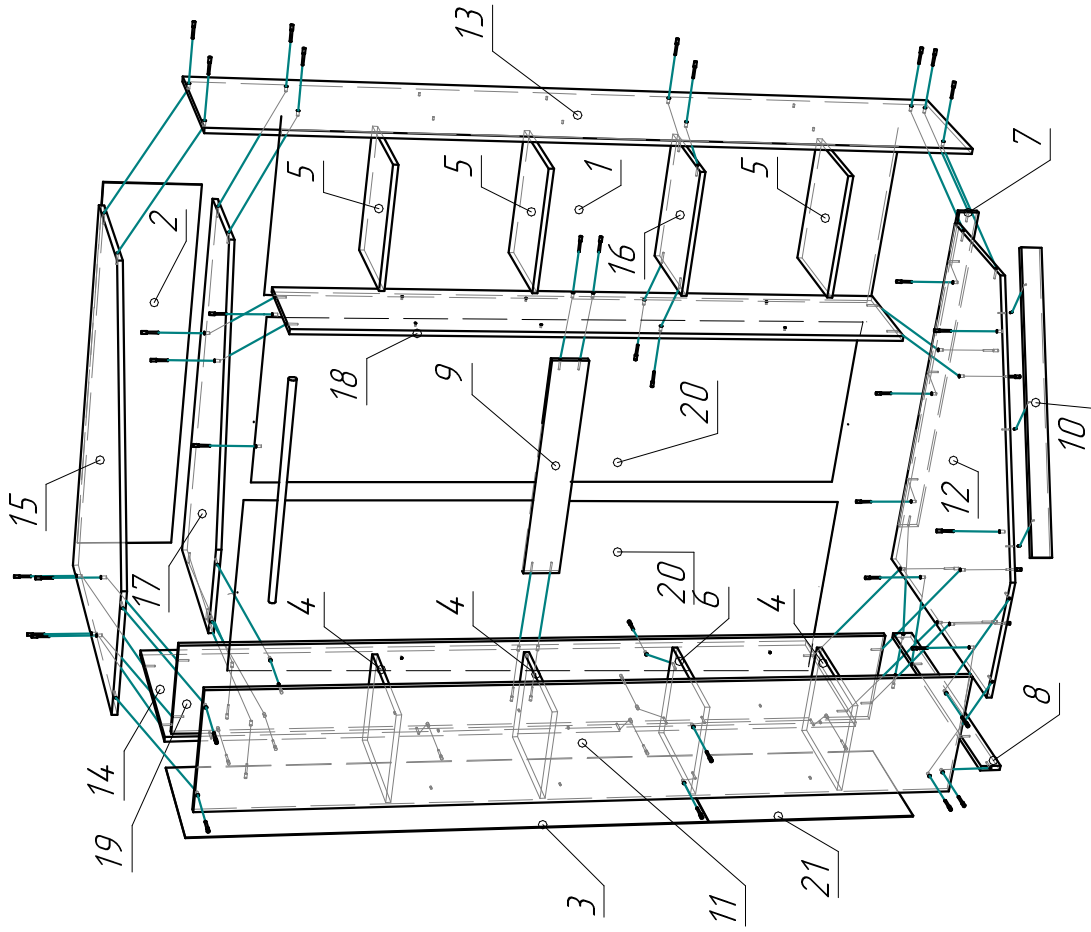
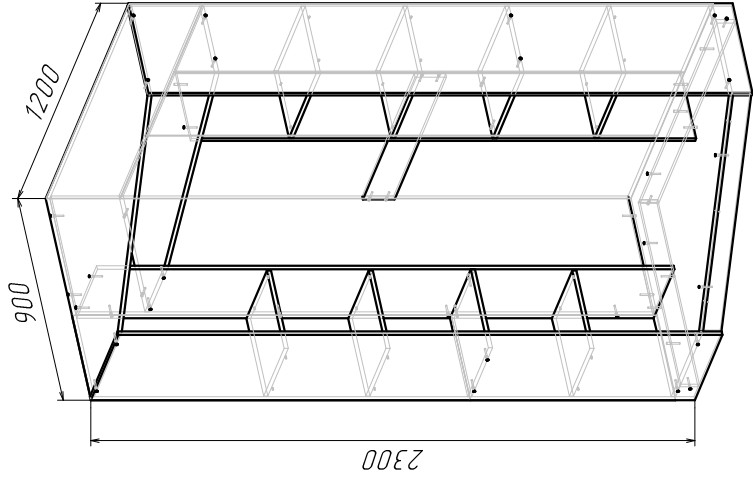
Ввиду усовершенствования технологий, изменения конструкции узлов или поступления новых комплектующих, возможны некоторые отклонения по сравнению с данной схемой.

Фурнитура

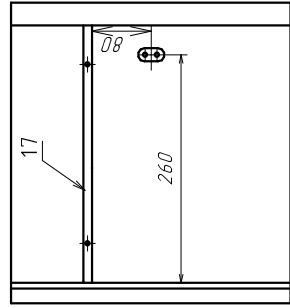
Еврофитт	52
Заглушка	46
Полкодержатель	24
Подпятник	8
Шуруп 3.5x16	16
Гвоздь 2x20	110
Шайба выдвинутая	15
Штангодержатель	1ком.
Планка соединяющая	1940 1шт
Штанга	746 1шт
Ключ шестигранный еврофитт	1

Спецификация

№ п/п	Наименование	Размер	Кол-во
4	Полка	295x347	3
5	Полка	397x300	3
6	Полка	300x350	1
7	Цоколь	70x1108	1
8	Цоколь	70x824	1
9	Шит жестк.	120x752	1
10	Цоколь	70x954	1
11	Бокovina	2295x400	1
12	Дно	1184x884	1
13	Бокovina	2295x400	1
14	Бокovina	2192x518	1
15	Крыша	1184x884	1
16	Полка	400x300	1
17	Полка	1168x518	1
18	Перегородка	1918x300	1
19	Перегородка	2192x300	1
ДВП			
1	Задняя стенка	1940x420	1
2	Задняя стенка	1196x281	1
3	Задняя стенка	1441x378	1
20	Задняя стенка	1940x386	2
21	Задняя стенка	780x378	1

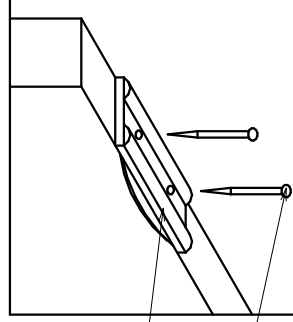


Установка штанги



Двери купе

Дверь 2157x520	2
Напр-я верхняя	1110
Напр-я нижняя	1110
Вертик-й профиль	2157
Верхняя планка	840
Нижняя планка	840
Зеркало 2096x480	2
Шпатель	8.5м
Уплотнитель	10.5м
Комплект колес 180	2
Стопор мет-й	2



Подпятник

Гвоздь

Ввиду усовершенствования технологий, изменения конструкции узла или поступления новых комплектующих, возможны некоторые отклонения по сравнению с данной схемой.

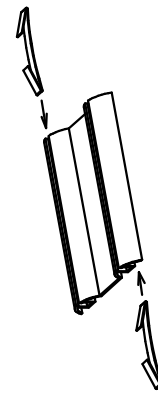
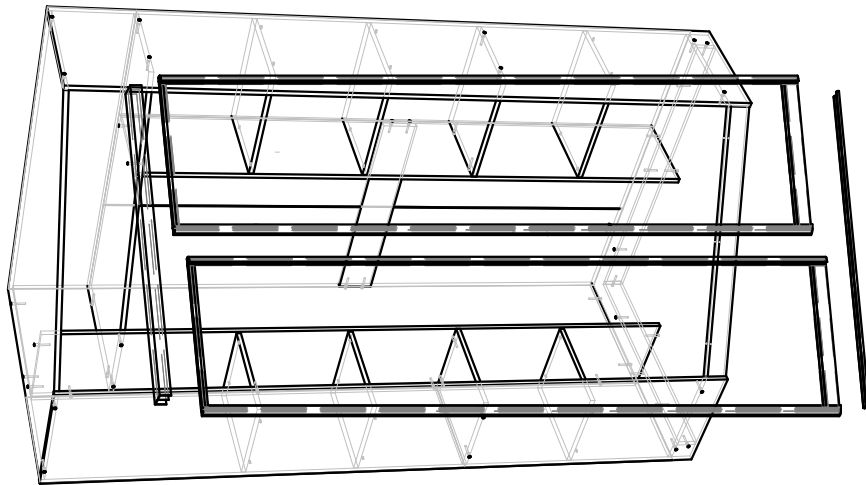


Рис. 2

Установка стопоров дверей-купе производится строго в соответствии с рисунком №2.

Для передней двери с левой стороны нижней направляющей.

Для задней двери с правой стороны нижней направляющей.

Шкаф-купе угловой Левый

Установка дверей шкафа-купе

1. Просверлить в верхней и нижней направляющей отверстия $\varnothing 4$ мм, в соответствии со схемой изображенной на рис. 3.
2. Установить стопера дверей на нижнюю направляющую в соответствии с рис. 2. При этом количество стопоров должно равняться количеству дверей шкафа-купе.
3. Прикрутить нижнюю и верхнюю направляющую шурупами $3,5 \times 16$ мм. Нижняя направляющая устанавливается на 15 мм от передней кромки основания шкафа.
4. Установить двери-купе в последовательности изображенной на рис. 1.
5. Отрегулировать положение стопоров дверей при помощи плоской отвертки таким образом, чтобы центр крайнего к доковине шкафа колеса совпал с серединой стопера.
5. При помощи шестигранного ключа №4 произвести регулировку двери в вертикальной плоскости (обеспечив при этом плотное прилегание профиля ручки к соответствующей доковине шкафа, проверить дверь на открывание/закрывание, в случае необходимости дополнительно отрегулировать стопор путем его перемещения.

6. После завершения всех регулировок следует удалить остаток защитной пленки уплотнителя (шлегеля) в месте расположения регулировочных винтов. Аккуратно, но с достаточным усилием приклеить щетку уплотнителя (шлегеля).

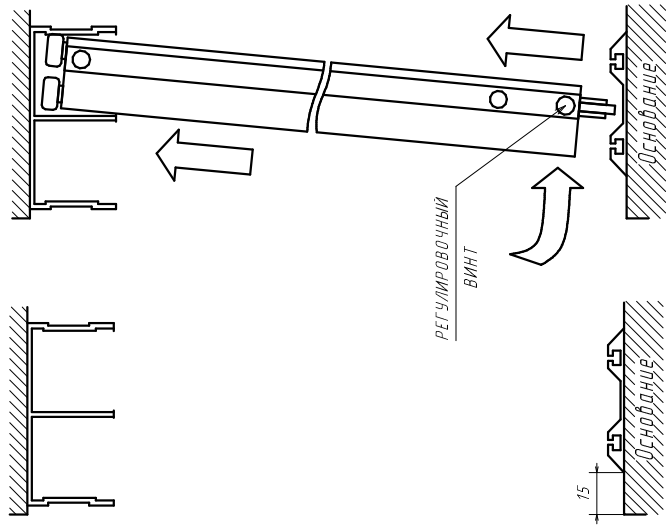


Рис. 1

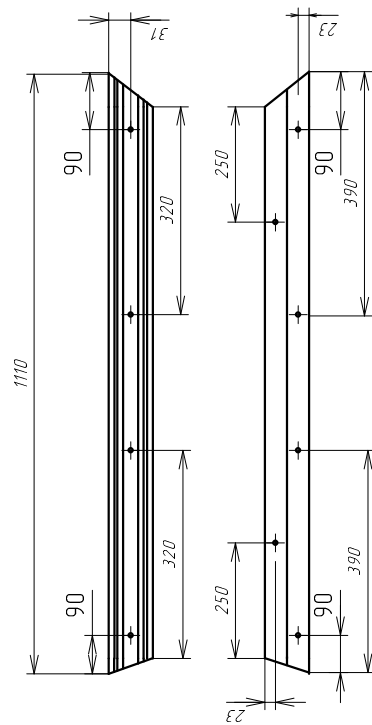
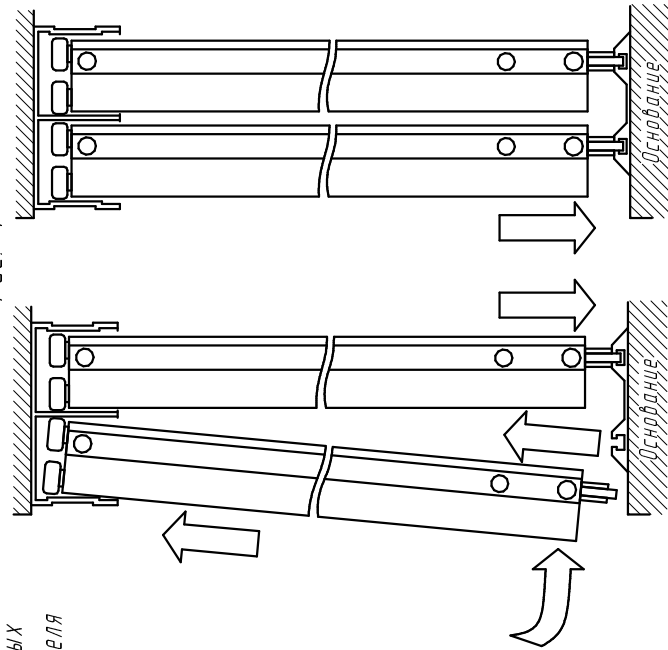


Рис. 3