

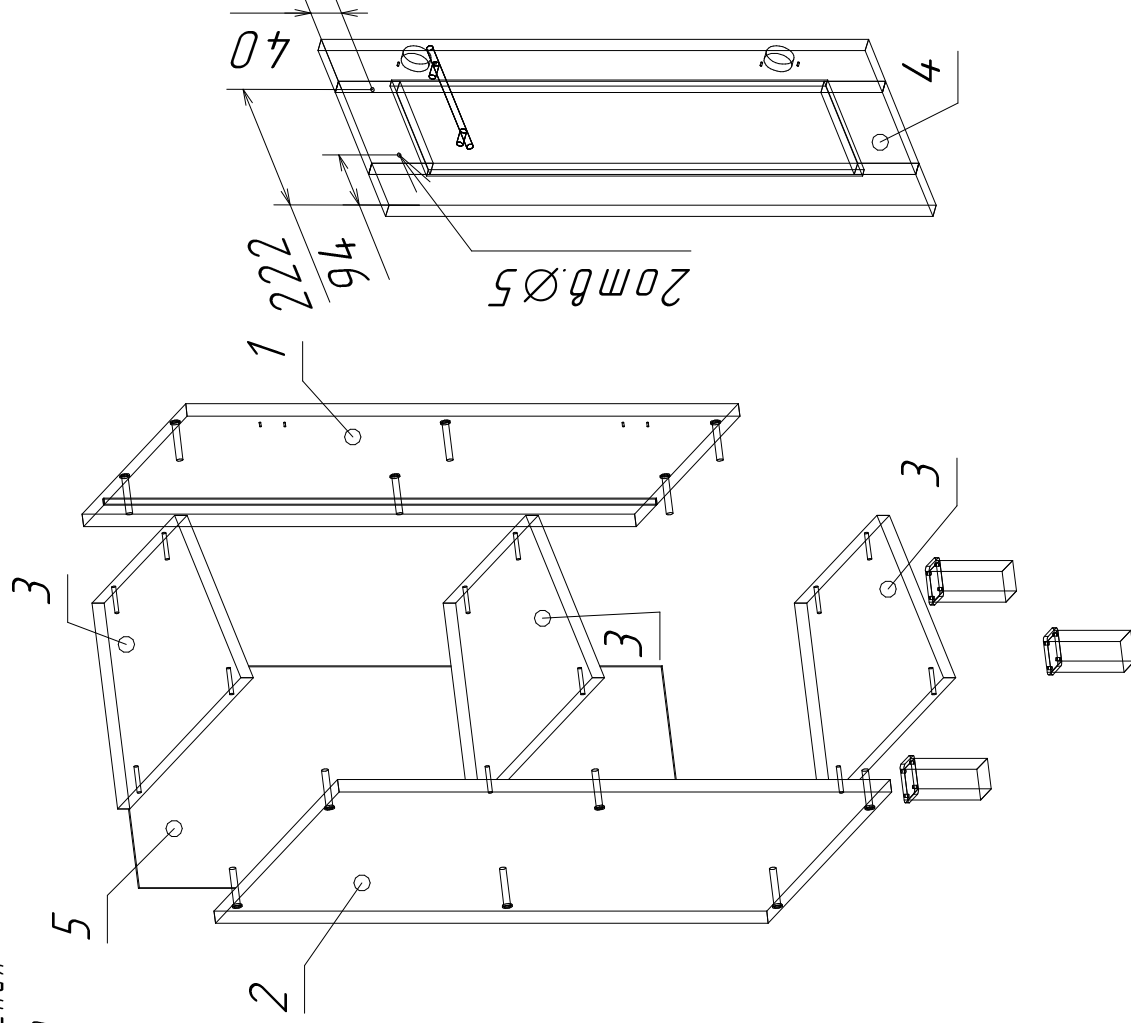
Ввиду усовершенствования технологий, изменения конструкции узлов или поступления новых комплектующих, возможны некоторые отклонения по сравнению с данной схемой

Шкаф стол рабочий угловой

Габариты
300x550x820

Фурнитура	12 шт.
Евровинт	12 шт.
Заглушка	4 шт.
Нога h100	1 шт.
Петля 4-х-ш. 120°	2 шт.
Ручка	24 шт.
Шуруп 3,5x16	2 шт.
Шуруп 3,5x30	14 шт.
Гвоздь 2x20	

Возможен вариант сборки как в левом, так и в правом исполнении.



Спецификация

№п/п	Наименование	Размер	Кол-во
1	Боковина	720x395	1
2	Боковина	720x470	1
3	Панель	268x470	3
4	Фасад	713x316	1
5	Зад.стенка	717x289	1

В зависимости от направления открывания двери отверстие под ручку просверлить в соответствии с прилагаемой схемой.