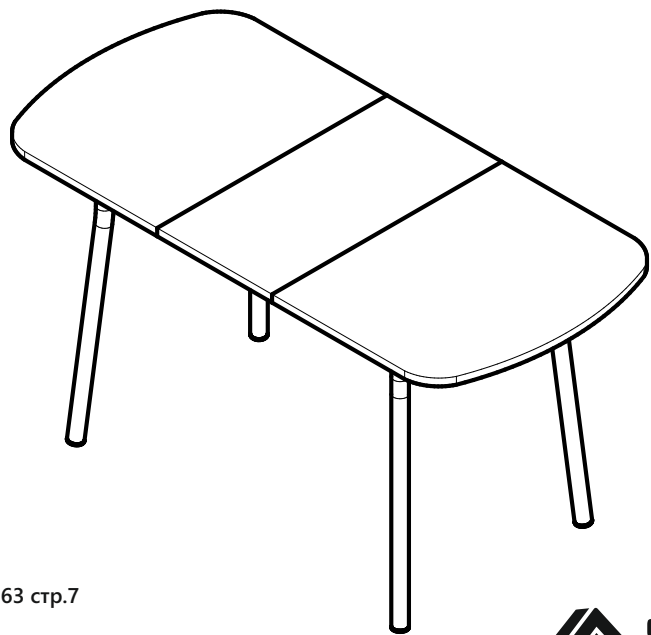


Стол обеденный раздвижной ПЕГАС
1100/1450x700x750мм.



г.Томск ул.Пушкина 63 стр.7
Тел: (3822) 65-08-88
Сайт: www.fortress-mebel.ru



Комплектация фурнитуры

| | | | |
|----------|----------------|-------------|-------|
| 101 | 102 (4x16) | 103 | 104 |
| | | | |
| 1 компл. | 64 шт. | 4 шт. | 4 шт. |
| 105 | 106 (M8x50) | 107 (M8) | 108 |
| | | | |
| 4 шт. | 8 шт. | 8 шт. | 4 шт. |

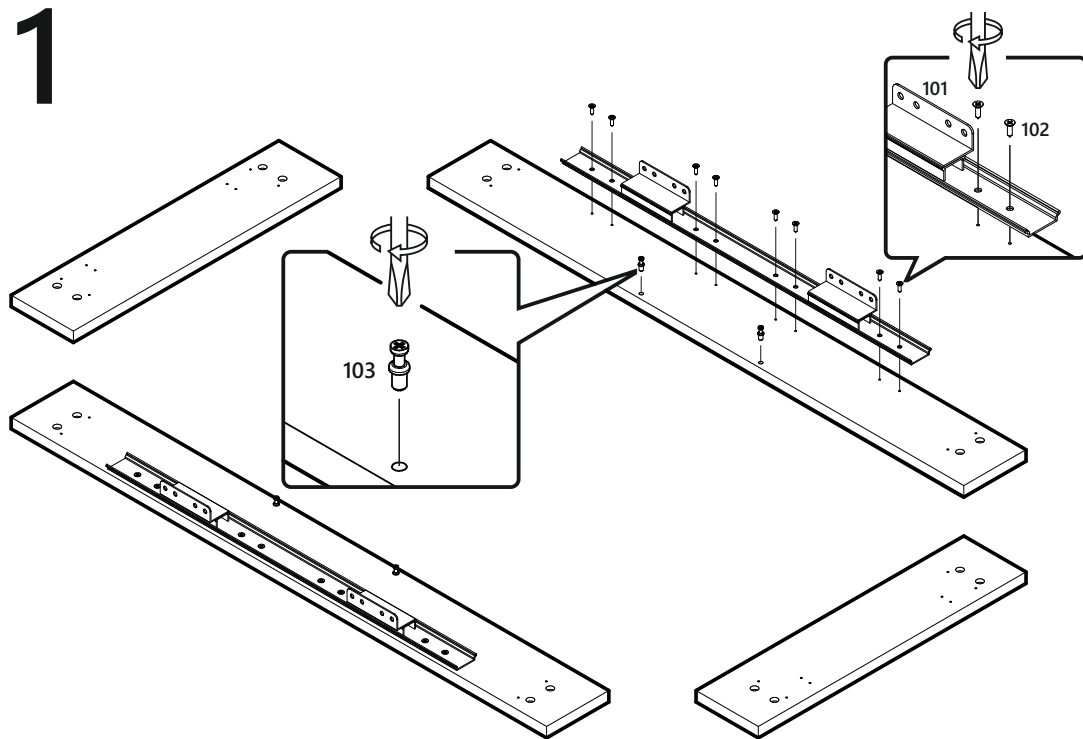
Комплектация деталей

| Деталь | Размер | Кол-во |
|--------------|---------------|--------|
| Столешница R | 550x700x22 мм | 2 шт. |
| Вставка | 350x700x22 мм | 1 шт. |
| Планка | 444x290x16 мм | 1 шт. |
| Царга | 860x100x16 мм | 2 шт. |
| Царга | 430x100x16 мм | 2 шт. |

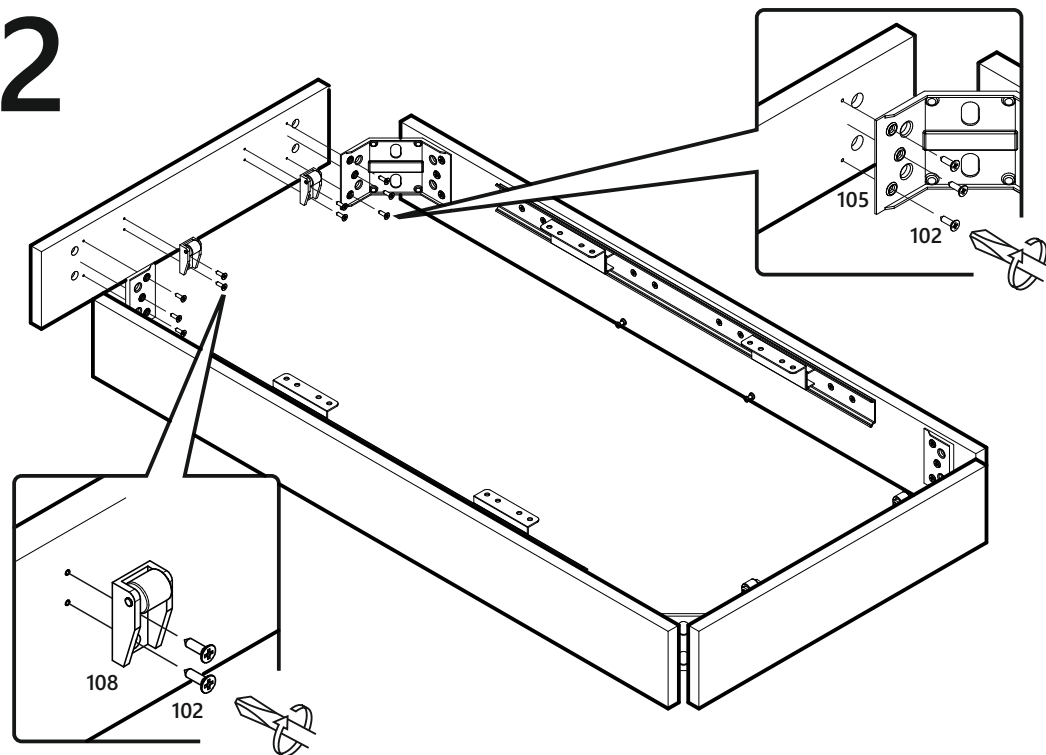
Таблица соответствия опор

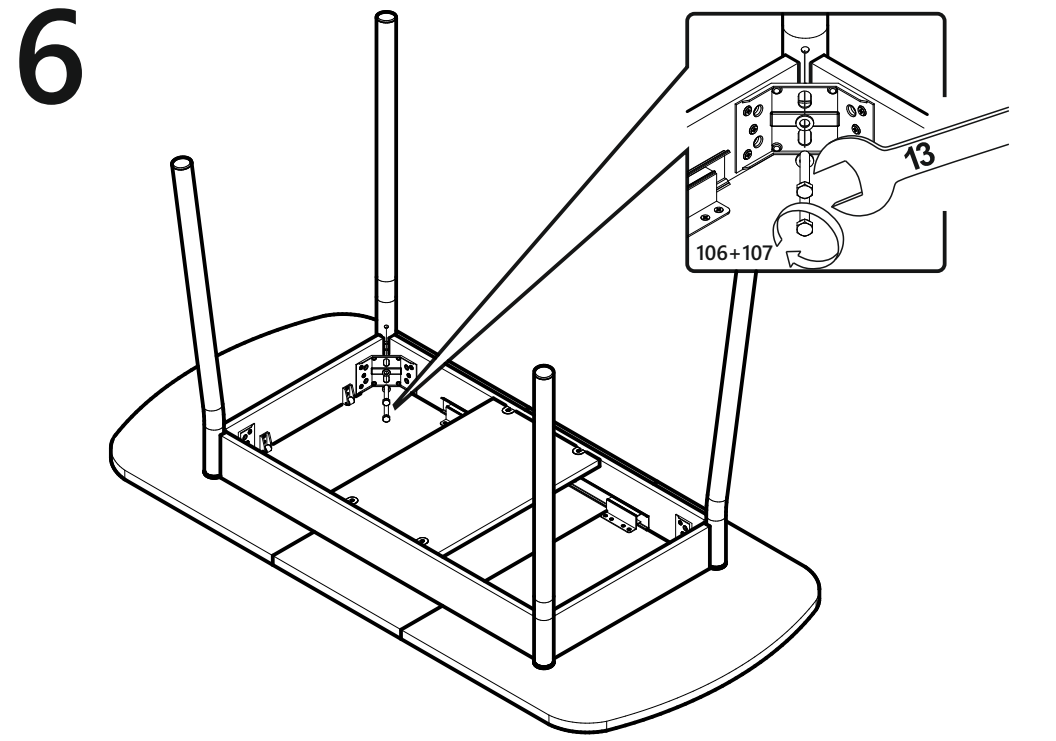
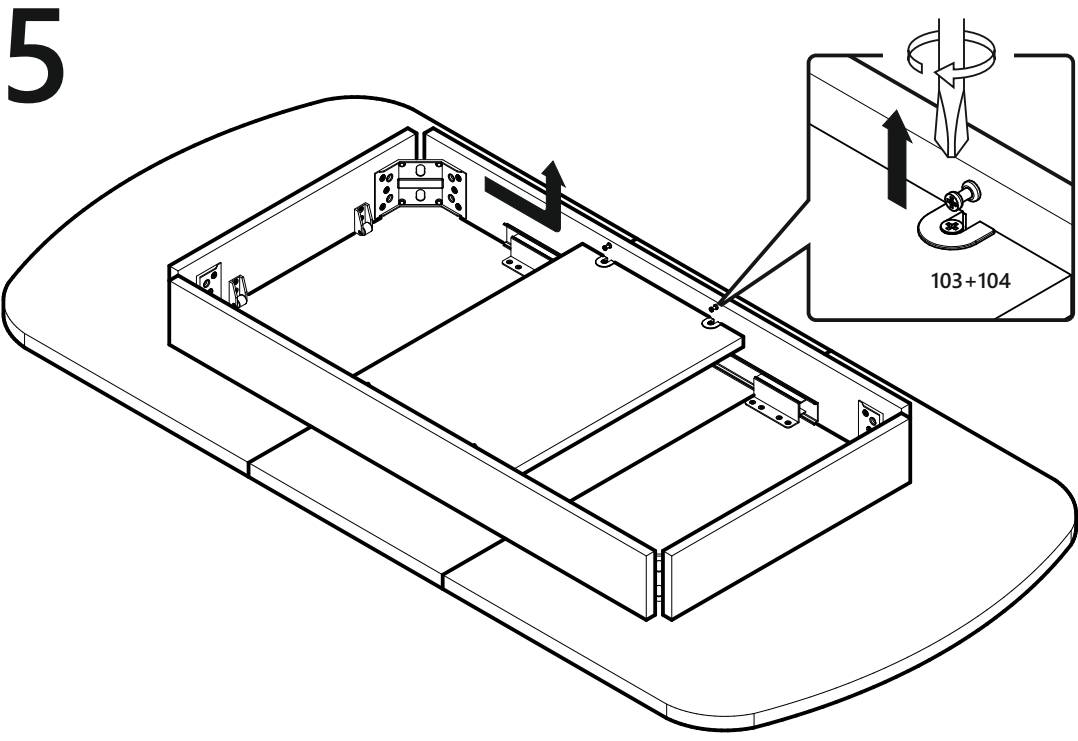
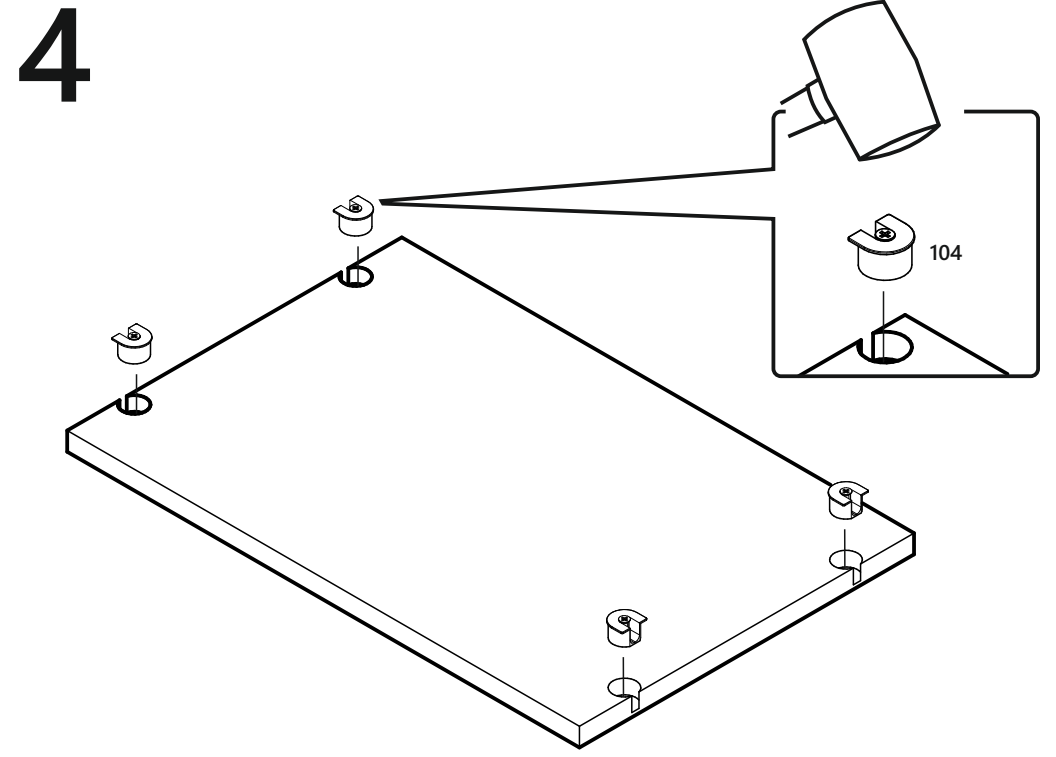
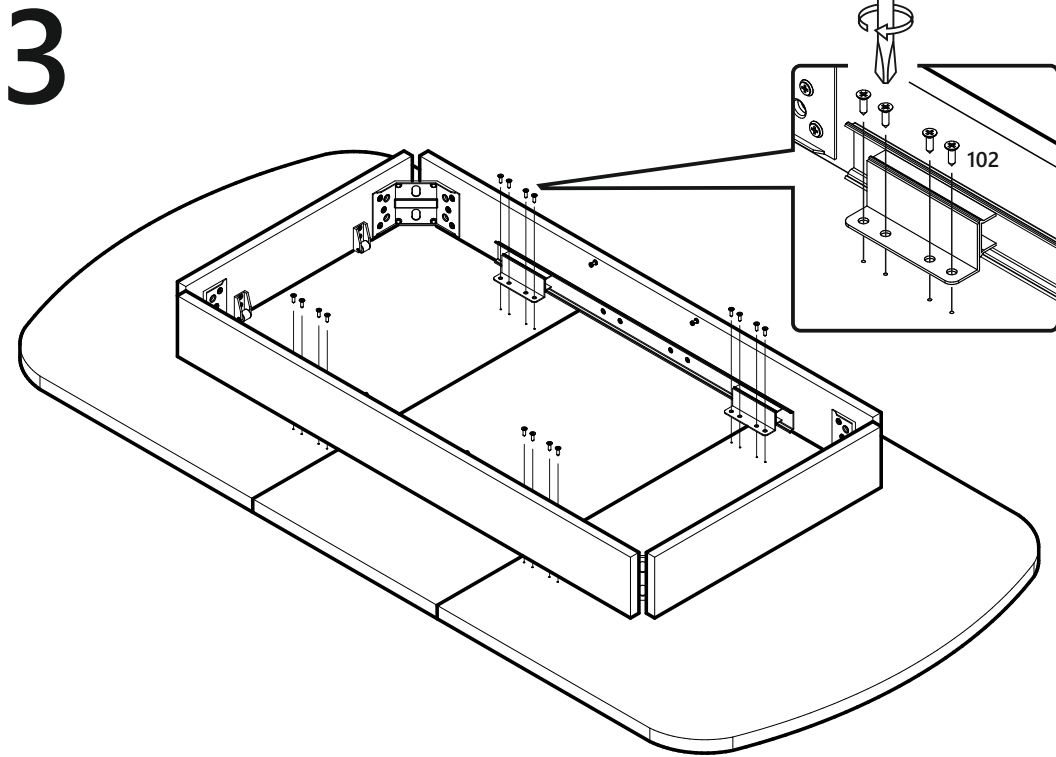
| | |
|--|-----------------------------------|
| | КОМПЛЕКТ НОГ №1, D38 волна |
| | КОМПЛЕКТ НОГ №2, D38 под углом |
| | КОМПЛЕКТ НОГ №3, D38 прямая |

1



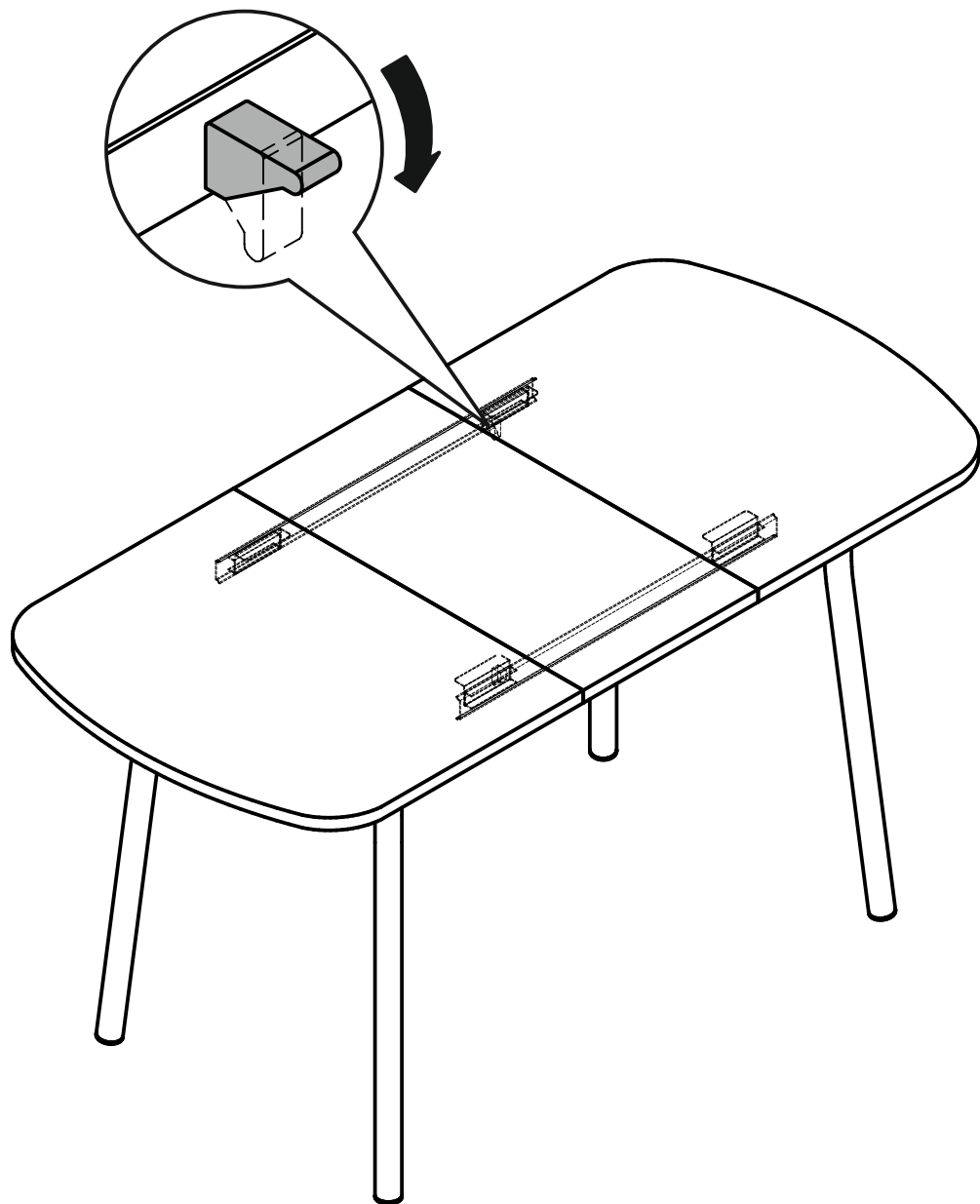
2





ВАЖНО!!!

Поднимать и передвигать стол рекомендуется в сложенном положении, убрав вставку из стола. Для фиксации столешницы рекомендуется использовать стопор на механизме раздвижения.



Правила эксплуатации мебели:

1. Оберегайте мебель от повреждений и попадания на поверхность жидкости. Попавшую на поверхность жидкость следует немедленно удалить. Мебель следует протирать сухой или пропитанной специальным средством мягкой тканью (фланец, сукно, плюш, миткаль и т.п.).
2. Не следует проводить по поверхности мебели острыми и режущими предметами. Передвигать мебель следует в не нагруженном состоянии. При использовании в мебели механизмов трансформации не превышайте допустимую нагрузку на механизмы.
3. Рекомендуемая температура воздуха при эксплуатации мебельных изделий от +10° до +25°. Не рекомендуется резкий перепад температур, может привести к нарушению целостности материала. Устанавливать мебель на расстоянии 50-70 см от нагревательных элементов. Не следует ставить на мебель горячие предметы без теплоизоляционной прокладки.
4. Рекомендуется относительная влажность помещения, где находится мебель 60-70%. Следует избегать условия крайней влажности или сухости в помещении продолжительное время, а тем более их частой периодической смены.
5. Правильное выполнение условий по эксплуатации мебели обеспечит сохранность, внешний вид мебели и позволит ее использование в течении длительного времени.
6. Не вставляйте ногами на изделие, это может привести к падению и получению травмы.
7. Проводите осмотр изделия как минимум один раз в шесть месяцев, убедитесь в том, что все винты (саморезы) плотно затянуты.

