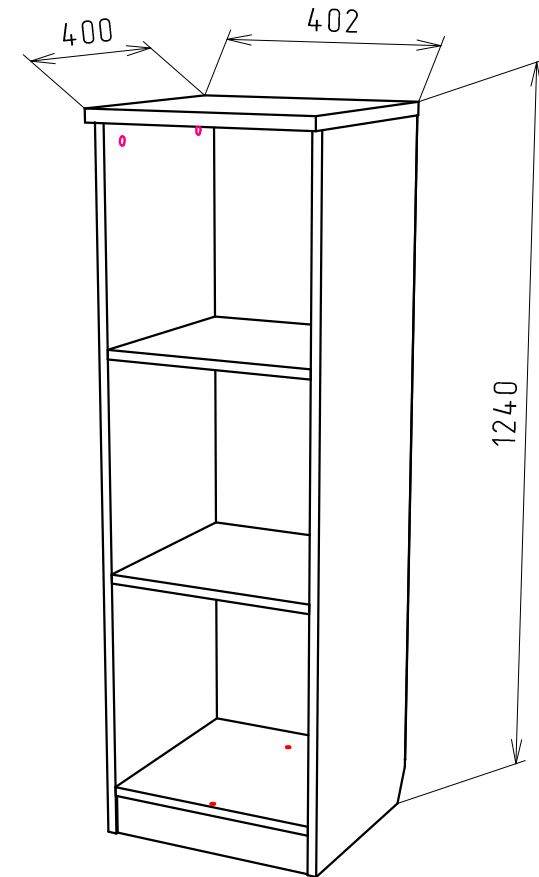
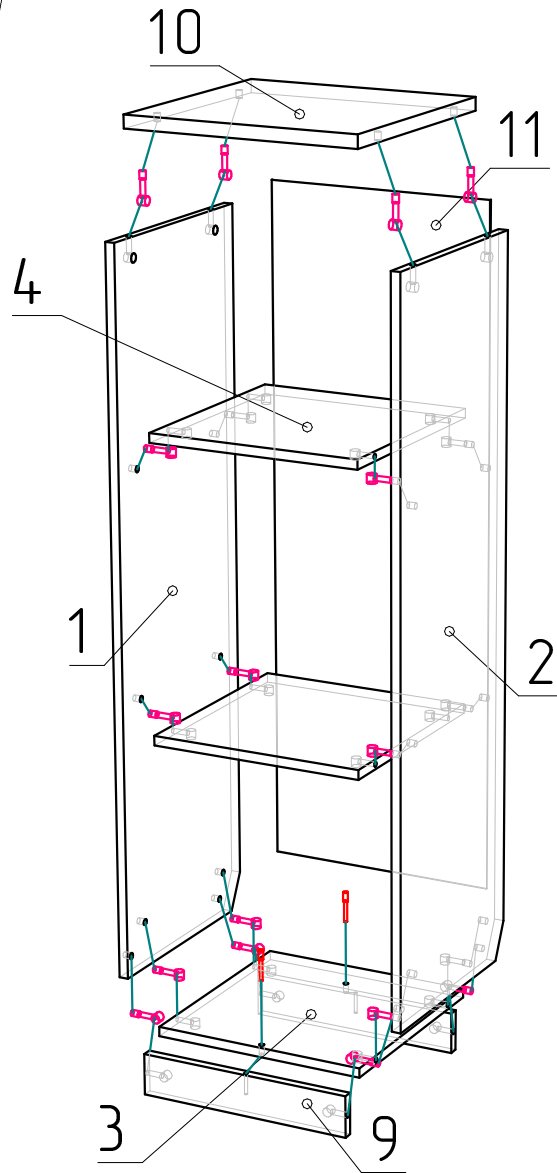


Ввиду усовершенствования технологий, изменения конструкции узлов или поступления новых комплектующих, возможны некоторые отклонения по сравнению с данной схемой

Стеллаж 400 средний (СС - 2) 2 полки

Габариты
402x400x1240



Фурнитура

Евровинт 7x50	2
Заглушка евровинта	2
Стяжка эксц. ф15	20 шт.
Заглушка стяжки	20
Подпятник	6
Подвеска	2
Шуруп 3,5x30	4
Гвоздь 2x20	48

Спецификация ЛДСП 16мм.

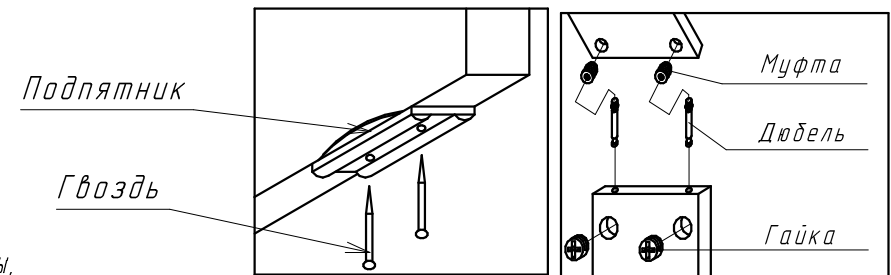
№п/п	Наименование	Размер	Кол.
1	Боковина	1214x370	1
2	Боковина	1214x370	1
3	Основание	366x370	1
4	Полка	366x370	2
9	Цоколь	70x366	2

Спецификация ЛДСП 22мм.

10	Крыша ДСП-22	402x396	1
----	--------------	---------	---

Спецификация ДВП

11	Задняя стенка	1162x396	1
----	---------------	----------	---



После установки стеллажа в выбранном месте, необходимо закрепить его к стене (шурупы, анкерные винты, дюбель-гвозди, зависит от материала стен - в комплект поставки не входит.)

ИНСТРУКЦИЯ По эксплуатации и уходу за изделиями мебели

Сохранность мебели и продолжительность ее эксплуатации зависит не только от конструкции и качества изготовления, но и в значительной степени от правильного обращения и ухода за ней.

ОБЩИЕ СВЕДЕНИЯ

Изделия мебели представляют собой унифицированные напольные и настенные секции шитовой конструкции различных размеров и функционального назначения, предназначенных для оборудования современных квартир.

Шитовые элементы изделий, а также фасады (двери, передние стенки ящиков) изготавливаются из плиты древесностружечной, облицованной термореактивным пластиком. Задние стенки изделий изготовлены из плиты древесноволокнистой, облицованной термореактивным пластиком.

ИНСТРУКЦИЯ ПО ЭКСПЛУАТАЦИИ И УХОДУ ЗА ИЗДЕЛИЯМИ МЕБЕЛИ

1. При транспортировке изделий мебели следует избегать ударов, соприкосновения с жесткими предметами, соблюдать требования по перевозке мебели.
 2. При доставке мебели заказчику Владелец произведет осмотр доставленного товара, его целостность и комплектность, подписывает доставочный лист.
 3. После перевозки мебели в холодное время года начинайте использование мебели только после ее прогрева при комнатной температуре не ниже +15°C.
 4. Изделия мебели должны храниться и эксплуатироваться при температуре не ниже +2°C и относительной влажности воздуха от 45 до 70%.
 5. Изделия мебели необходимо перемещать только путем переноса, держа за нижнюю часть каркаса.
 6. При установке изделий мебели необходимо соблюдать осторожность, чтобы не нанести на поверхность царапин и других повреждений.
 7. При установке изделий мебели в непосредственной близости от нагревательных и отопительных приборов их поверхности во время эксплуатации должны быть защищены от нагрева. Температура нагрева элементов мебели не должна превышать +40°C.
- НЕОБХОДИМО:**
- Протирать фасадные поверхности сначала влажной мягкой тканью, затем сухой;
 - Защищать рабочую поверхность шкаф-столов рабочих от горячих предметов, используя теплоизоляционные подставки, от электроприборов;
 - Защищать мебель от прямого попадания солнечных лучей, так как под их воздействием может измениться цвет и внешний вид изделий.
- В случае замены или добавления компонентов в различные моменты времени может возникнуть цветное различие элементов, составляющих мебель. Данное различие, которое станет менее заметным с течением времени, является совершенно естественным и поэтому не может считаться признаком низкого качества мебельного изделия;
- Двери шкафов открывать плавно, без рывков, не пытаясь открывать их более чем на 90° к плоскости шкафа (кроме специальных петель);
 - периодически производить подкручивание шурупов в местах крепления дверей, декоративных ручек;
 - быть внимательным при размещении переносных нагревательных приборов: плит, чайников, тостеров и прочих подобных устройств во избежание отслоения покрытой деталей мебельных изделий и изменения их цвета вследствие термического воздействия горячими предметами, водой, паром;
 - В случае выхода горячего воздуха из двери духовки на стороны, предусмотреть изоляцию торцов дверей и ящиков изделий от его воздействия;
 - Шкаф для сушки необходимо протирать и убирать влагу из лотка каждый раз при ее появлении;
 - При производстве разделочных и резательных операций использовать разделочные доски;
 - Протирать стекла рамочных дверей настенных шкафов мягкой тканью с применением мягких средств, предназначенных для чистки стекол;
 - При эксплуатации мебельной продукции необходимо исключить попадание воды и иных жидкостей на элементы изделий мебели, соприкасающихся с полом;
 - Незамедлительно удалять влагу в случае ее попадания на поверхности деталей мебели;
 - При монтаже моек, раковин в изделиях мебели для кухни предусмотреть их гидроизоляцию в местах контакта с поверхностью корпуса изделия мебели.
 - Запрещается хранить изделия в неотапливаемых, непротраиваемых помещениях;
 - Установка изделий вдоль холодных и/или сырых стен помещений;
 - Устанавливать изделия вплотную к отопительным приборам, электроприборам;
 - Оставлять открытым (приоткрытым) горячий жарочный шкаф более чем на 3 минуты;
 - Набеска шкафов над нагревательными элементами плит и рабочих поверхностей без вытяжного устройства;
 - Хранение мокрой посуды в шкафах, кроме шкафа для сушки посуды, который снабжен специальным лотком для улавливания воды;
 - Термическое воздействие горячих приборов, водой, паром, излучением обогревателей и т. п. на поверхности деталей мебельных изделий;
 - Механические воздействия твердыми предметами на поверхности деталей мебели;
 - Попадание на поверхность изделий растворителей, кислот, щелочей и других агрессивных жидкостей;
 - Попадание воды в зазоры соединения деталей;
 - Пользоваться чистящими средствами, содержащими абразивные материалы и соду;
 - Допускать скопления воды на поверхности изделий мебели во избежание набухания шпона и отслаивания облицовочного материала;
 - Оставлять открытыми двери изделий;
 - Оставлять наружные выдвижные ящики в выдвинутом положении;
 - Кантовать изделия мебели на док и в людном направлении;
 - Точечное приложение нагрузок на изделия;
 - Нагружать изделия неравномерно распределенными нагрузками;
- ГАРАНТИЙНЫЕ ОБЯЗАТЕЛЬСТВА**
- Изготовитель ООО «Фореин-Трейд» (Прижорский край, г. Владивосток, ул. Русская 2К, каб. 33) гарантирует соответствие изделия мебели ГОСТ 13025.1-85, ГОСТ 16371-93 и устанавливает срок гарантии 18 месяцев со дня продажи через торговую сеть, при условии соблюдения правил эксплуатации и ухода. Срок службы 5 лет.
- ВНИМАНИЕ**
- Предприятие не несет ответственности за дефекты, возникшие в период транспортировки (при самовывозе) и в случае нарушения правил хранения и эксплуатации мебели.
- Этикетки со всех пакетов изделий, в том числе пакета с фурнитурой, необходимо сохранять до окончания сборки и предъявлять по месту покупки в случае обнаружения некомплектности или дефекта. Претензии принимаются только в случае наличия наличия товарного чека и этикеток продукции.
- Гарантийный талон _____
- Дата выписка _____ М.П. _____ Продавец _____ Ф.И.О. _____
- Дата продажи _____ М.П. _____
- Гарантийный талон _____
- Инструкцию по эксплуатации получили, претензий по качеству не имею.
- Дата выписка _____ М.П. _____
- Дата продажи _____ М.П. _____