

# Инструкция по сборке углового терминала



## Правила эксплуатации:

Для поддержания надлежащего внешнего вида и долговечности мебели рекомендуется соблюдать следующие общие правила.

1. Мебель должна эксплуатироваться в сухих и теплых помещениях, имеющих отопление и вентиляцию при температуре воздуха не ниже +10°C и не выше +40°, относительной влажности 65-85%.
2. Расположение мебели ближе одного метра от отопительных приборов и других источников тепла, а также под прямыми солнечными лучами, вызывает ускоренное старение покрытия и деформацию мебельных щитов.
3. Поверхность деталей мебели следует оберегать от попадания влаги во избежание разбухания каркасов, фасадов и столешницы, отклеивания кромок на боковых поверхностях.
4. Следует оберегать поверхность мебели и ее конструктивные элементы от механических повреждений, которые могут быть вызваны воздействием твердых предметов, абразивных порошков, а также чрезмерными физическими нагрузками.
5. Изделия мебели необходимо устанавливать на ровные поверхности.
6. Рекомендуется для чистки преимущественно пользоваться мягкой тканью или замшей, смоченной и хорошо отжатой перед использованием. Всегда тщательно высушивайте (протирайте сухой тканью) смоченные участки по окончании чистки. Не следует использовать средства, обладающие абразивными свойствами, а также губки с покрытием из металлического волокнообразного или стружечного материала при чистке.
7. В процессе эксплуатации мебели возможно ослабление крепежной фурнитуры, необходимо осуществлять «затяжку» всех изделий металлофурнитуры, осуществляющих крепеж и регулировку узлов, обеспечивающих открывание и трансформацию подвижных элементов.

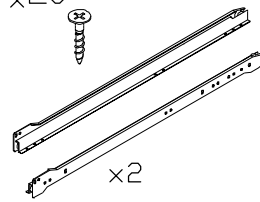
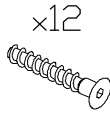
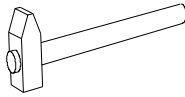
| Спецификация деталей Модуля   |         |        |
|-------------------------------|---------|--------|
| Наименование деталей          | Размер  | Кол-во |
| Стовая модуля правая          | 388x455 | 1      |
| Стовая модуля левая           | 388x455 | 1      |
| Заглушка модуля               | 388x61  | 2      |
| Стяжка модуля                 | 454x81  | 4      |
| ПСЯ                           | 446x158 | 2      |
| БСЯ                           | 450x100 | 4      |
| ЗСЯ                           | 398x100 | 2      |
| Дно ящика ХДФ                 | 455x428 | 2      |
| Направляющие роликовые 450 мм | 450     | 2      |
| Комплект фурнитуры            |         | 1      |
| Инструкция                    |         | 1      |

Внимание! Производитель оставляет за собой право на внесение изменений в конструкцию и комплектацию своей продукции без предварительного уведомления.

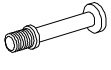
Изготовитель: ИП Линевиц Александр Станиславович. ОГРНИП 304230320500774. Свидетельство: 23 004543334 от 10.11.2003.

Юридический адрес: 352630, Краснодарский край, Белореченский р-н, Белореченск г, Шопина ул, дом 2Б.

# Схема сборки модуля Экспресс



x8



x8

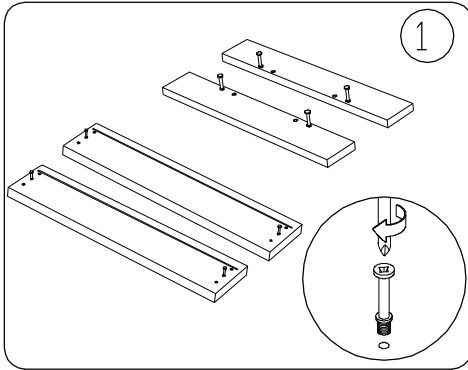
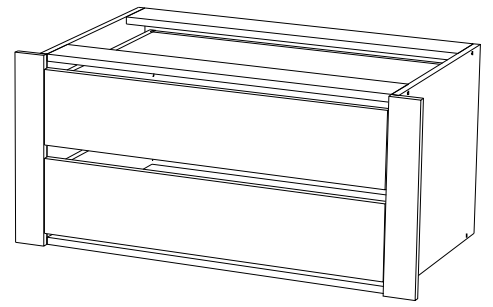


x12

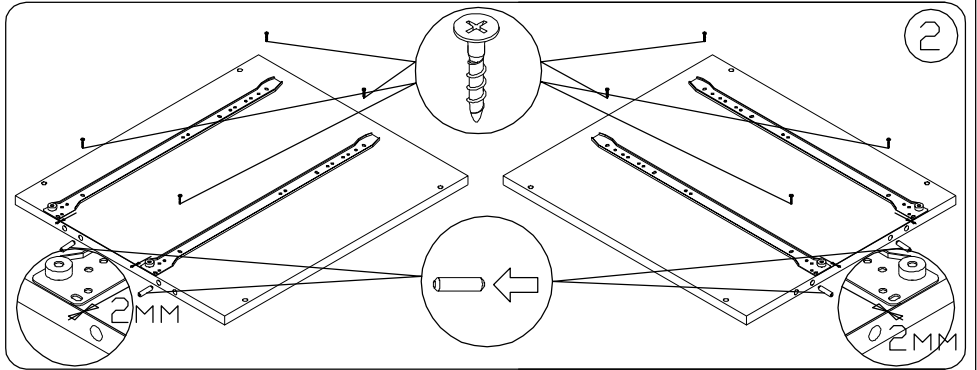
x2



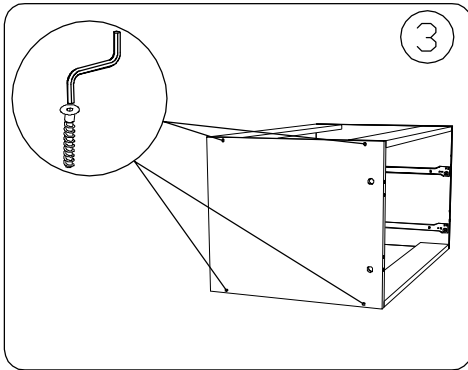
x8



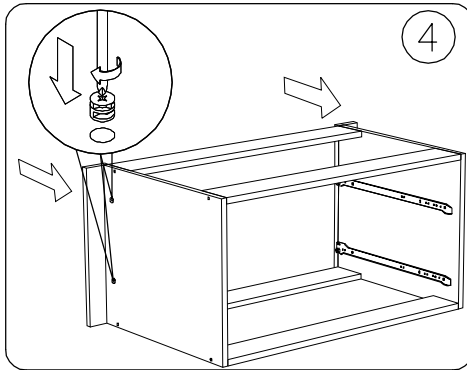
1



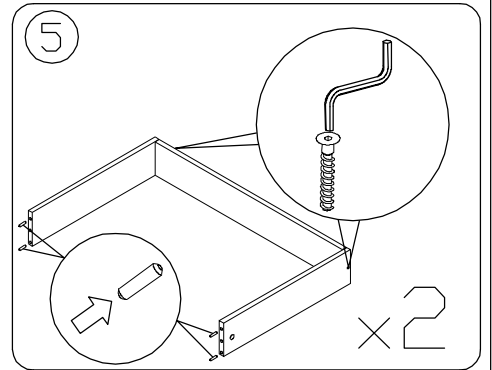
2



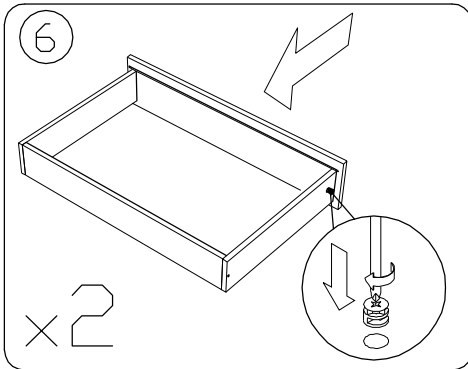
3



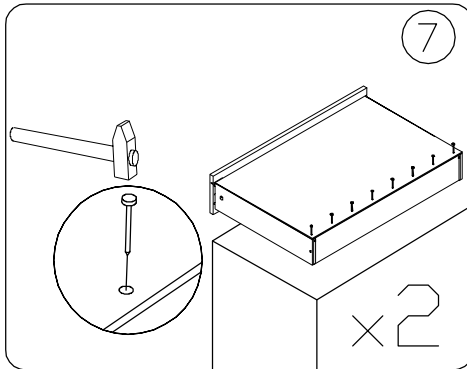
4



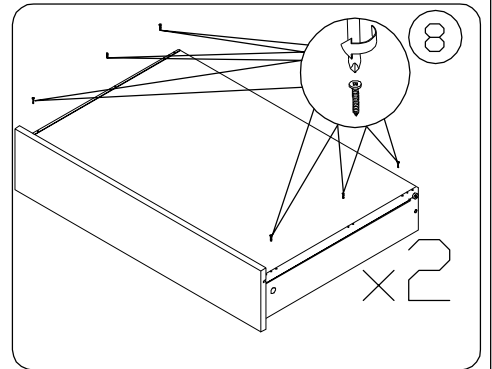
5



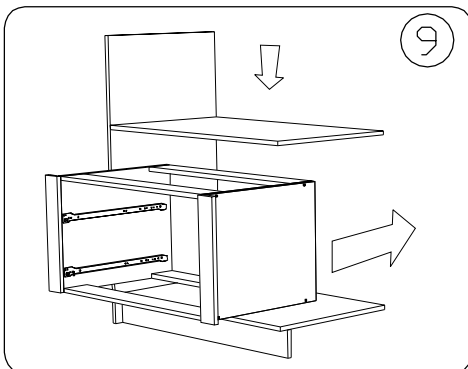
6



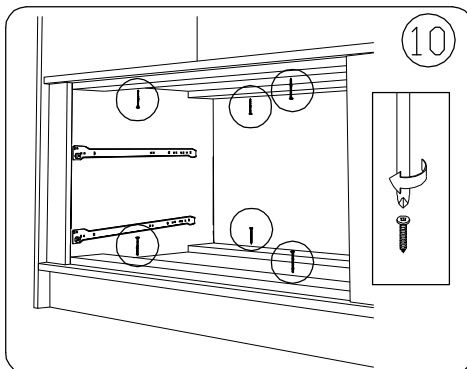
7



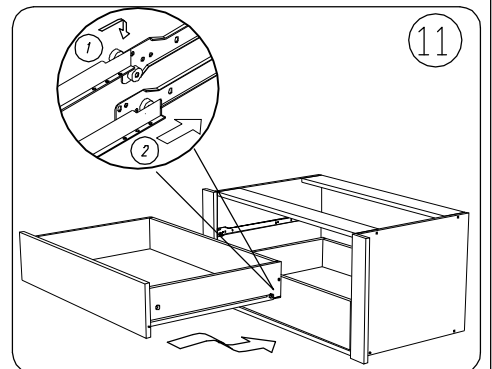
8



9



10



11