

УНО Лайт

Шкаф угловой

900x900x2220

Инструкция по сборке



ГАРАНТИЙНЫЕ ОБЯЗАТЕЛЬСТВА

Изготовитель ООО «Фореин-Трейд» (Приморский край, г. Владивосток, ул. Русская 2К, каб. 33) гарантирует соответствие изделия мебели ГОСТ 13025.1-85, ГОСТ 16371-93 и устанавливает срок гарантии 18 месяцев со дня продажи через торговую сеть, при условии соблюдения правил эксплуатации и ухода. Срок службы 5 лет.

ВНИМАНИЕ

Предприятие не несет ответственности за дефекты, возникшие в период транспортировки (при самовывозе) и в случае нарушения правил хранения и эксплуатации мебели.

Этикетки со всех пакетов изделий, в том числе пакета с фурнитурой, необходимо сохранять до окончания сборки и предъявлять по месту покупки в случае обнаружения некомплекта или дефекта. Претензии принимаются только в случае наличия товарного чека и этикеток продукции.

Гарантийный талон

Дата выпуска _____

Дата продажи _____ М.П.

Продавец _____ Ф.И.О _____

Гарантийный талон

Инструкцию по эксплуатации получил, претензий по качеству не имею.

Дата выпуска _____

Дата продажи _____ М.П.

Продавец _____ Ф.И.О _____

верхности деталей мебели;

- При монтаже моек, раковин в изделиях мебели для кухонь предусматривать их гидроизоляцию в местах контакта с поверхностью корпуса изделия мебели.

ЗАПРЕЩАЕТСЯ:

- Запрещается хранить изделия в неотопливаемых, непроветриваемых помещениях;
- Установка изделий вдоль холодных и/или сырых стен помещений;
- Устанавливать изделия вплотную к отопительным приборам, электроприборам;
- Оставлять открытым (приоткрытым) горячий жарочный шкаф более чем на 3 минуты;
- Навеска шкафов над нагревательными элементами плит и рабочих поверхностей без вытяжного устройства;
- Хранение мокрой посуды в шкафах, кроме шкафа для сушки посуды, который снабжен специальным лотком для улавливания воды;
- Термическое воздействие горячими приборами, водой, паром, излучением обогревателей и т. п. на поверхности деталей мебельных изделий;
- Механические воздействия твердыми предметами на поверхность деталей мебели;
- Попадание на поверхность изделий растворителей, кислот, щелочей и других агрессивных жидкостей;
- Попадание воды в зазоры соединения деталей;
- Пользоваться чистящими средствами, содержащими абразивные материалы и соду;
- Допускать скопления воды на поверхности изделий мебели во избежание набухания щитов и отслоения облицовочного материала;
- Оставлять открытыми двери изделий;
- Оставлять наружные выдвижные ящики в выдвинутом положении;
- Кантовать изделия мебели на бок и в любом направлении;
- Точечное приложение нагрузок на изделия;
- Нагружать изделия неравномерно распределенными нагрузками;

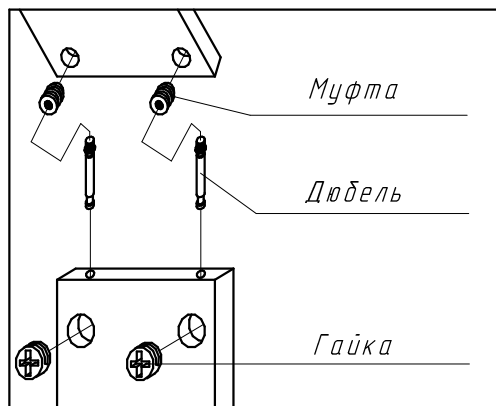
Список деталей

| Поз. | Наименование | Размеры, мм. | Кол-во | № пак. |
|--------------------------------|--------------------|--------------|--------|--------|
| <i>ЛДСП Лидерти/Тэффи 16мм</i> | | | | |
| 1 | Боковина | 2168x450 | 1 | 1 |
| 2 | Боковина | 2168x450 | 1 | 1 |
| 3 | Перегородка | 2168x500 | 1 | 1 |
| 4 | Перегородка | 2168x350 | 1 | 1 |
| 5 | Крыша | 900x900 | 1 | 2 |
| 6 | Дно | 900x900 | 1 | 2 |
| 7 | Планка жесткости | 866x200 | 1 | 2 |
| 8 | Планка | 2167x84 | 1 | 1 |
| 9 | Дверь | 2162x576 | 1 | 1 |
| <i>ЛДСП Графит/Небула 16мм</i> | | | | |
| 10 | Полка антресольная | 866x500 | 1 | 2 |
| 11 | Полка | 367x350 | 2 | 2 |
| 12 | Полка съемная | 365x348 | 2 | 2 |
| 13 | Планка | 2168x80 | 1 | 1 |
| 14 | Планка | 2168x70 | 1 | 1 |
| <i>ДВП</i> | | | | |
| 15 | Задняя стенка | 1753x445 | 2 | 1 |
| 16 | Задняя стенка | 1694x397 | 1 | 1 |
| 17 | Задняя стенка | 501x397 | 1 | 1 |
| 18 | Задняя стенка | 441x895 | 1 | 1 |

Список фурнитуры

| Поз. | Наименование | Ед.изм. | Кол-во |
|------|--|---------|--------|
| а | Евровинт 7x50 | шт. | 23 |
| б | Заглушка для евровинта дуб беленый / серая | шт. | 23 |
| в | Стяжка эксцентриковая | к-т | 18 |
| г | Заглушка для эксцентрика дуб беленый / серая | шт. | 16 |
| д | Опора №1 | шт. | 6 |
| е | Шкант 8x30 | шт. | 12 |
| ж | Шуруп 3,5x16 | шт. | 70 |
| з | Шуруп 3,5x30 | шт. | 6 |
| и | Гвоздь 2x20мм | шт. | 126 |
| к | Уголок штампованный | шт. | 6 |
| л | Полкодержатель | шт. | 8 |
| м | Полкодержатель пласт. под шуруп | к-т | 1 |
| н | Шайба пластиковая | шт. | 15 |
| о | Петля 45* с доводчиком | шт. | 5 |
| п | Штанга L860мм | шт. | 1 |
| р | Штангодержатель | к-т | 1 |
| с | Соединительная планка L=1730мм | шт. | 1 |
| т | Ключ под шестигранник | шт. | 1 |

Инструкция по установке эксцентриковых стяжек



5. Изделия мебели необходимо перемещать только путем переноса, держа за нижнюю часть каркаса.

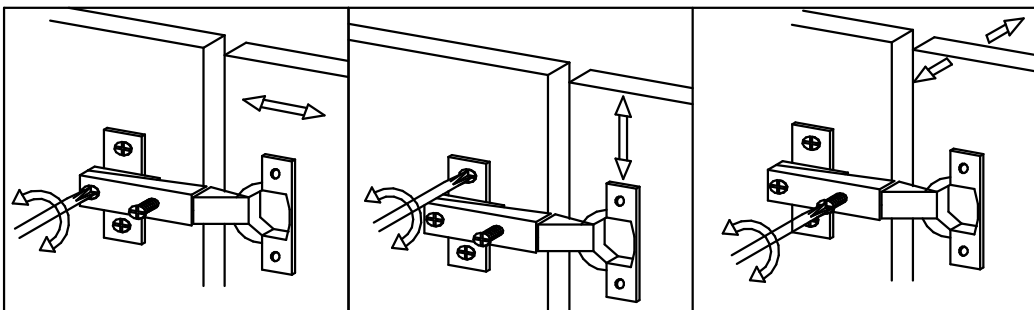
6. При установке изделий мебели необходимо соблюдать осторожность, чтобы не нанести на поверхность царапин и других повреждений.

7. При установке изделий мебели в непосредственной близости от нагревательных и отопительных приборов их поверхности во время эксплуатации должны быть защищены от нагрева. Температура нагрева элементов мебели не должна превышать +40°C.

НЕОБХОДИМО:

- Протирать фасадные поверхности сначала влажной мягкой тканью, затем сухой;
- Защищать рабочую поверхность шкафов-столов рабочих от горячих предметов, используя теплоизоляционные подставки, от электроприборов;
- Защищать мебель от прямого попадания солнечных лучей, так как под их воздействием может измениться цвет и внешний вид изделий. В случае замены или добавления компонентов в различные моменты времени может возникнуть цветовое различие элементов, составляющих мебель. Данное различие, которое станет менее заметным с течением времени, является совершенно естественным и поэтому не может считаться признаком низкого качества мебельного изделия;
- Двери шкафов открывать плавно, без рывков, не пытаться открывать их более чем на 90° к плоскости шкафа (кроме специальных петель), периодически производить подкручивание шурупов в местах крепления дверей, декоративных ручек;
- Быть внимательным при размещении переносных нагревательных приборов: плит, чайников, тостеров и прочих подобных устройств во избежание отслоения покрытий деталей мебельных изделий и изменения их цвета вследствие термического воздействия горячими предметами, водой, паром;
- В случае выхода горячего воздуха из двери духовки на стороны, предусматривать изоляцию торцов дверей и ящиков изделий от его воздействия;
- Шкаф для сушки необходимо проветривать и удалять влагу из лотка каждый раз при ее появлении;
- При производстве разделочных и резательных операций использовать разделочные доски;
- Протирать стекла рамочных дверей настенных шкафов мягкой тканью с применением любых средств, предназначенных для чистки стекол;
- При эксплуатации мебельной продукции необходимо исключить попадание воды и иных жидкостей на элементы изделий мебели, соприкасающихся с полом;
- Незамедлительно удалять влагу в случае ее попадания на по-

19. Регулируем двери.



20. На видимых крепежах устанавливаем заглушки (д, з).

ИНСТРУКЦИЯ

По эксплуатации и уходу за изделиями мебели

Сохранность мебели и продолжительность ее эксплуатации зависит не только от конструкции и качества изготовления, но и в значительной степени от правильного обращения и ухода за ней.

ОБЩИЕ СВЕДЕНИЯ

Изделия мебели представляют собой унифицированные напольные и настенные секции щитовой конструкции различных размеров и функционального назначения, предназначенных для оборудования современных квартир.

Щитовые элементы изделий, а также фасады (двери, передние стенки ящиков) изготавливаются из плиты древесностружечной, облицованной термореактивным пластиком. Задние стенки изделий изготовлены из плиты древесноволокнистой, облицованной термореактивным пластиком.

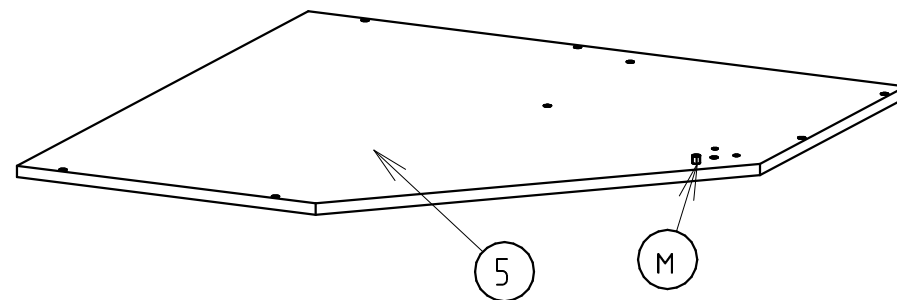
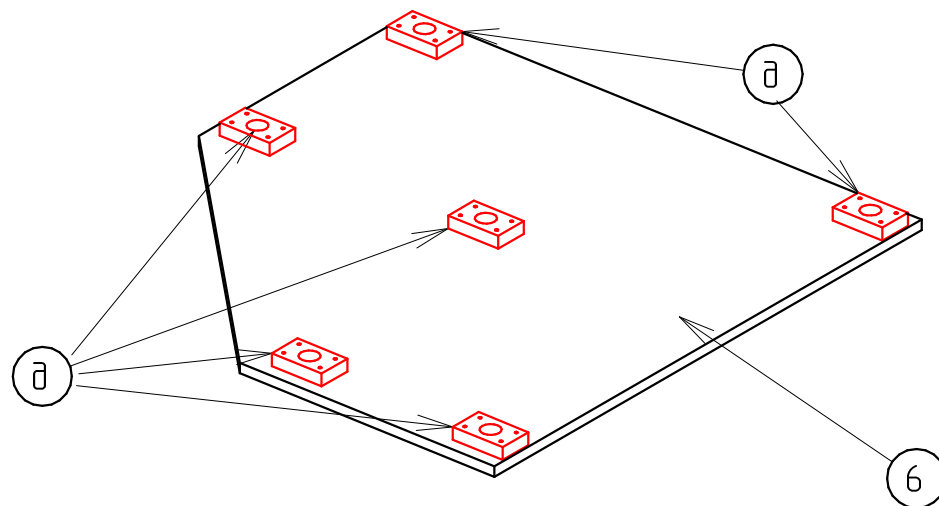
ИНСТРУКЦИЯ ПО ЭКСПЛУАТАЦИИ И УХОДУ ЗА ИЗДЕЛИЯМИ МЕБЕЛИ

1. При транспортировке изделий мебели следует избегать ударов, соприкосновения с жесткими предметами, соблюдать требования по перевозке мебели.

2. При доставке мебели заказчику владелец производит осмотр доставленного товара, его целостность и комплектность, подписывает доставочный лист.

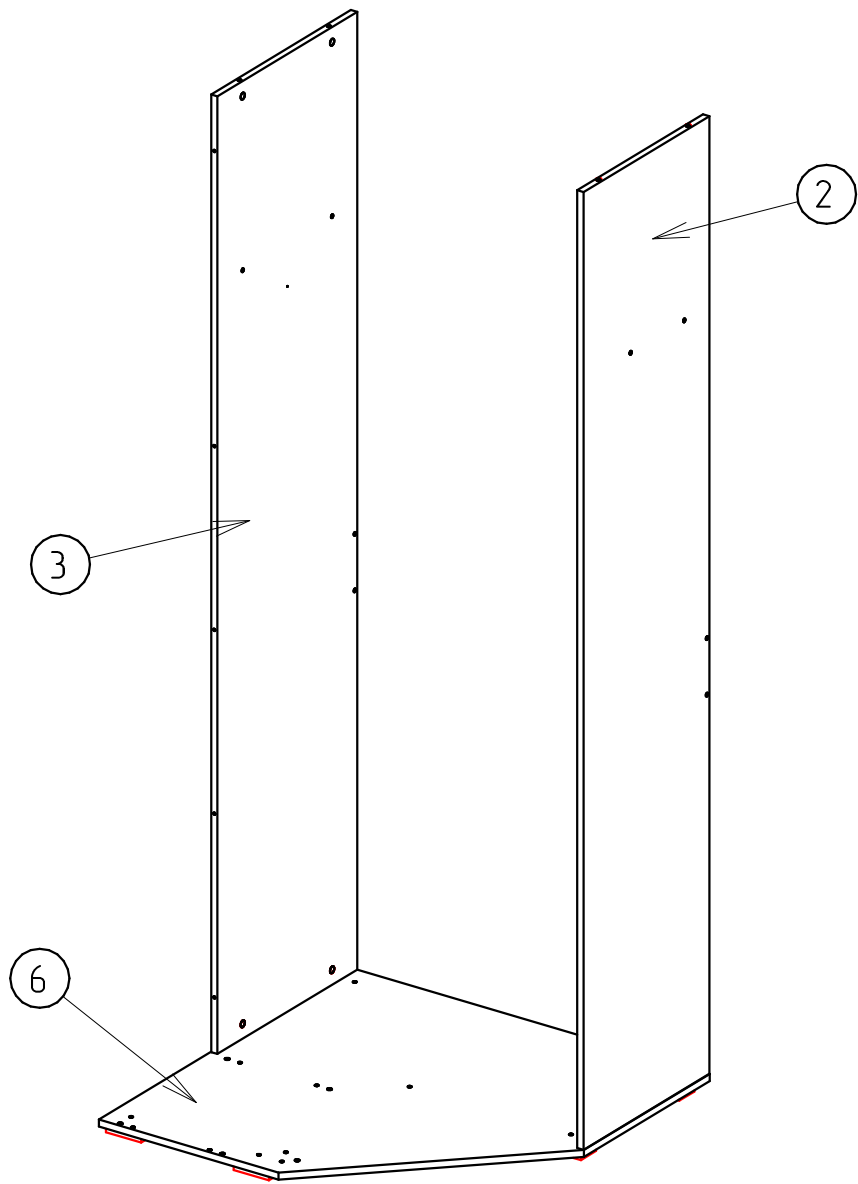
3. После перевозки мебели в холодное время года начинайте использование мебели только после ее прогрева при комнатной температуре не ниже +15°C.

4. Изделия мебели должны храниться и эксплуатироваться при температуре не ниже +2°C и относительной влажности воздуха от 45 до 70%.



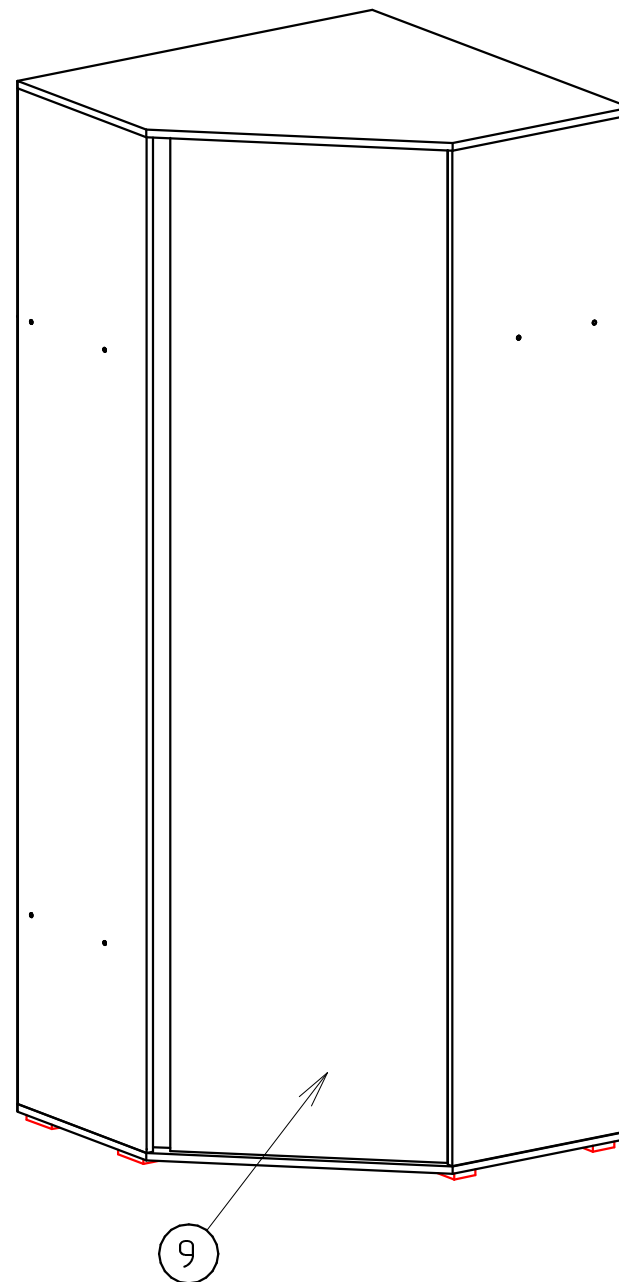
1. Ко дну (6) прикрутить опоры (д) с помощью шурупов (ж).

2. К крышке (5) прикрутить полкодержатель пластиковый (м) шурупом (ж).



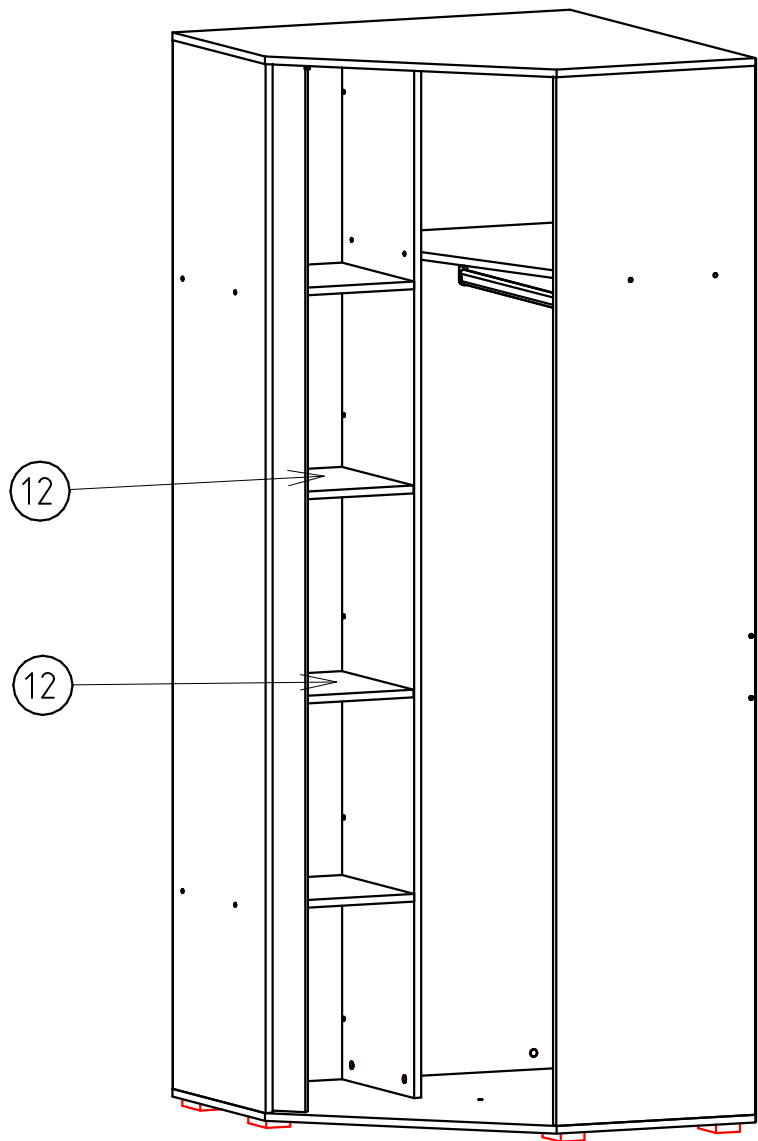
3. На дно (6) установить доковину (2) и щит задний (3) с помощью эксцентриковых стяжек (в) и шурупов (е).

4



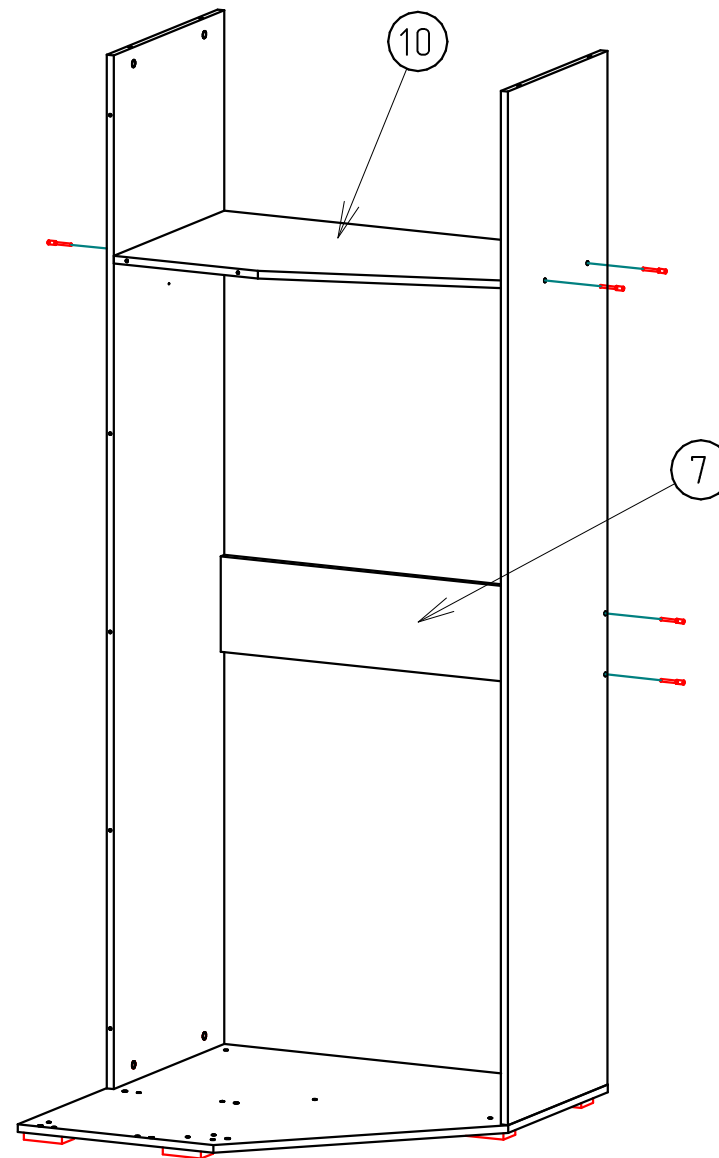
18. С помощью петель (о) и шурупов (ж), установить дверь (9).

13



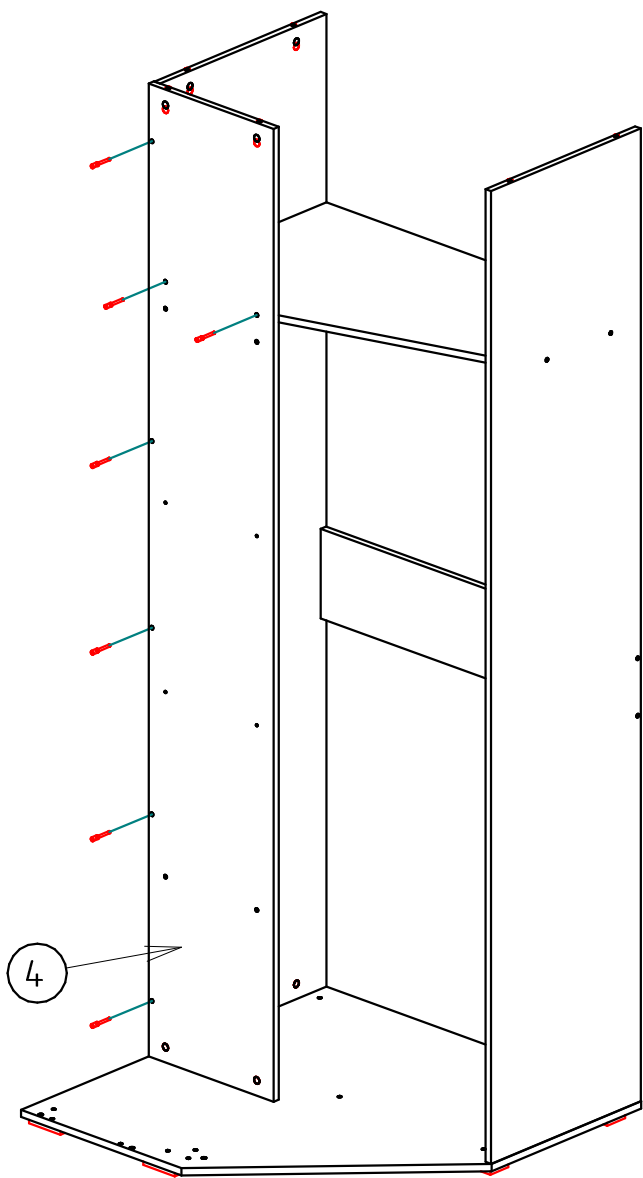
17. Используя полкодержатели (л) установить полки съемные (12).

12

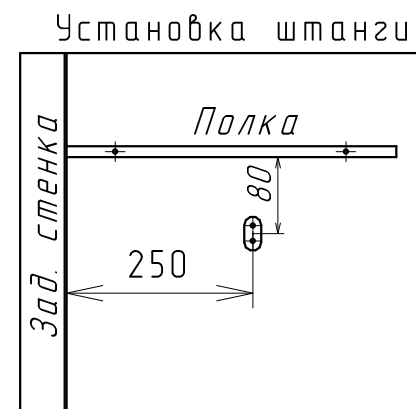
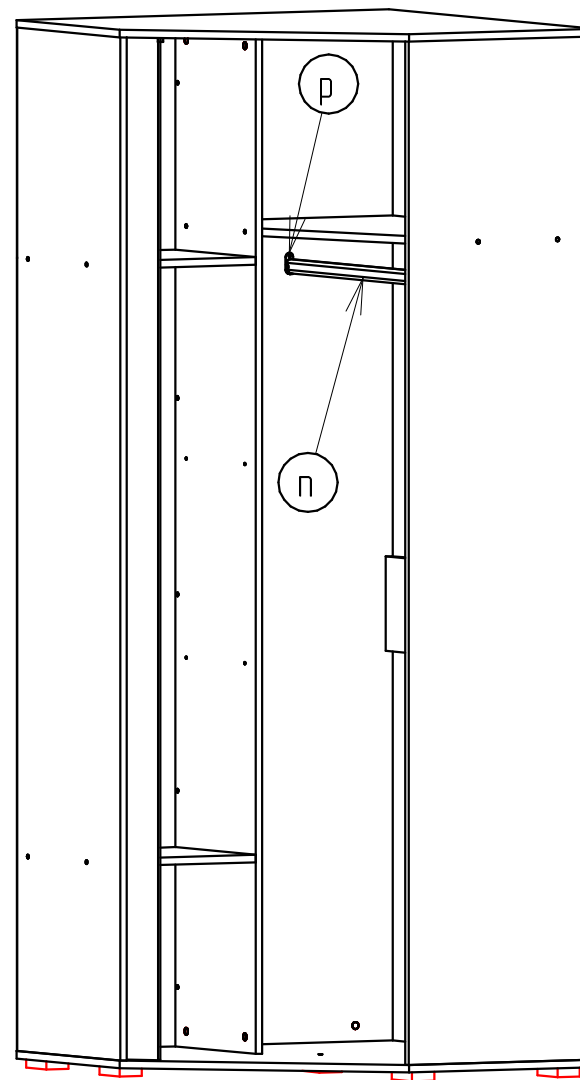


4. Боковину (2) и щит задний (3) стягиваем планкой жесткости (7) и полкой антресольной 10, используя евровинты (а).

5



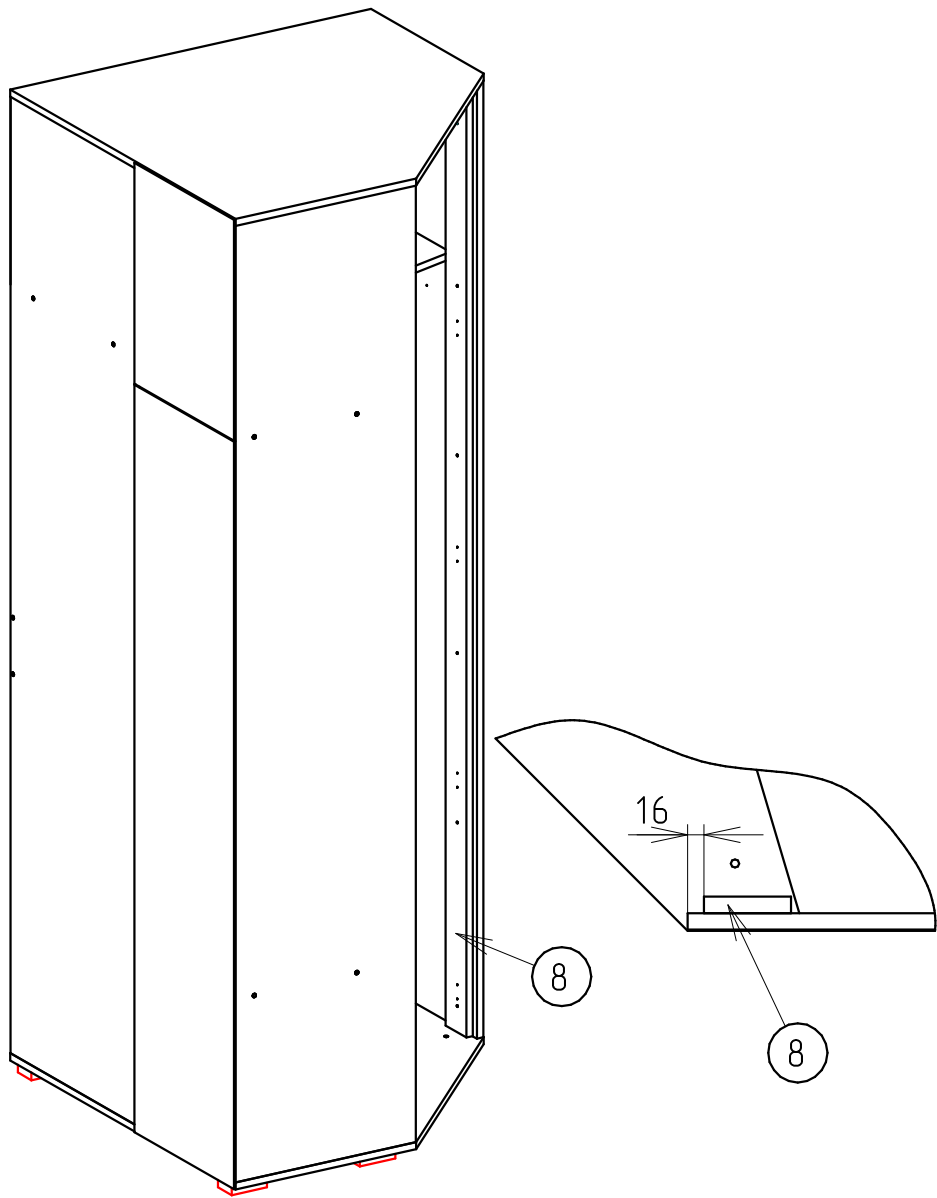
5. Установить перегородку (2), закрепив ее ко дну (6) эксцентриковыми стяжками (b) и шкантами (e), и к щиту заднему (3) и полке (10) евровинтами (a)



14. Установить шкаф в место эксплуатации.

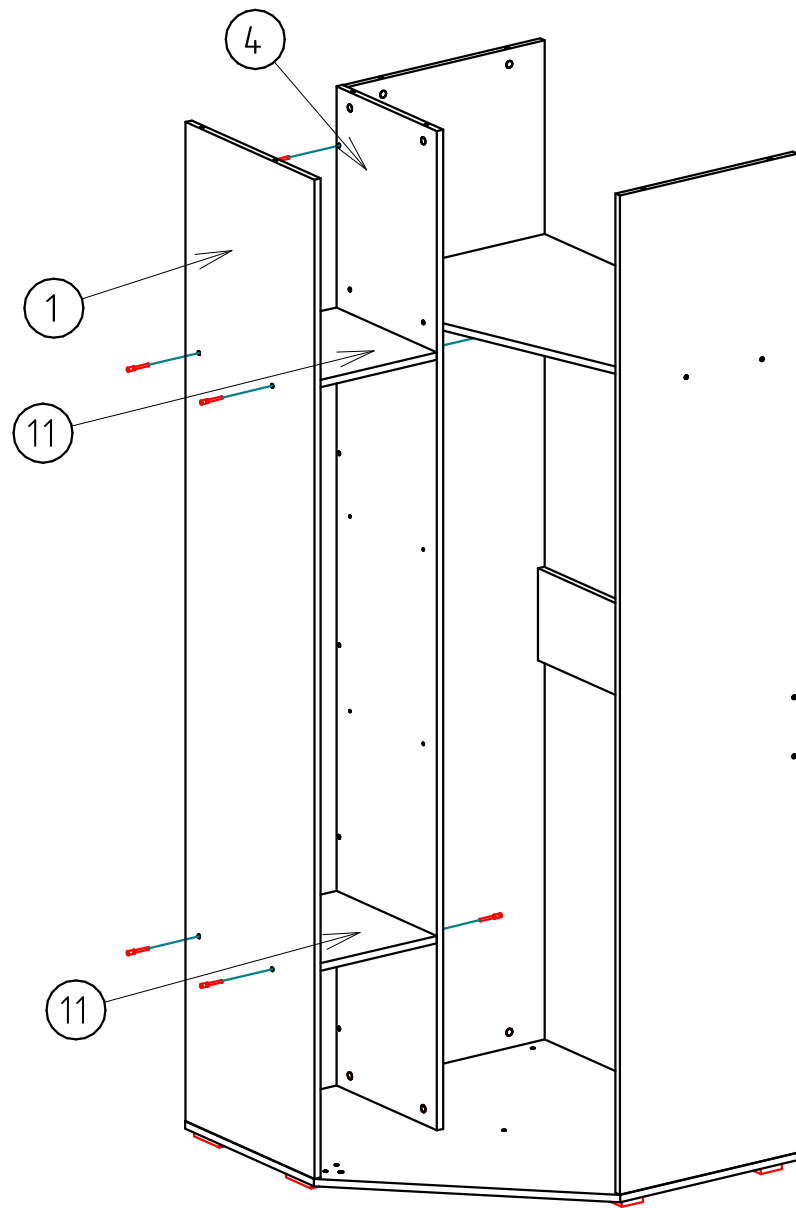
15. К боковине (2) и щиту заднему (3) прикрутить шурупами (ж) комплект штангодержателей (р), предварительно спозиционировав согласно схеме.

16. Поставить штангу (п).



13. Используя шурупы (з), прикрутить к доковине (2) планку (8), предварительно отступив от края 16 мм.

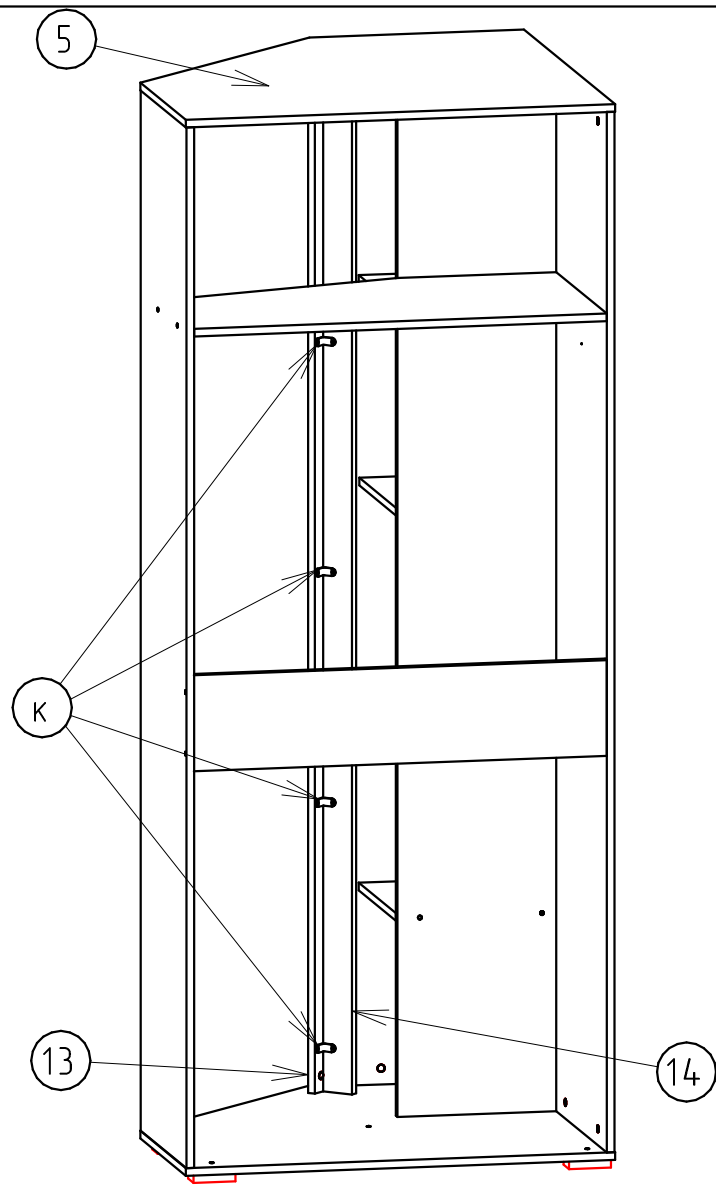
10



6. На дно (6) установить доковину (1), закрепив эксцентриковыми стяжками (б) и шкантами (е).

7. Между доковиной (1) и перегородкой (4) установить полки (11), закрепив их евровинтами (а).

7

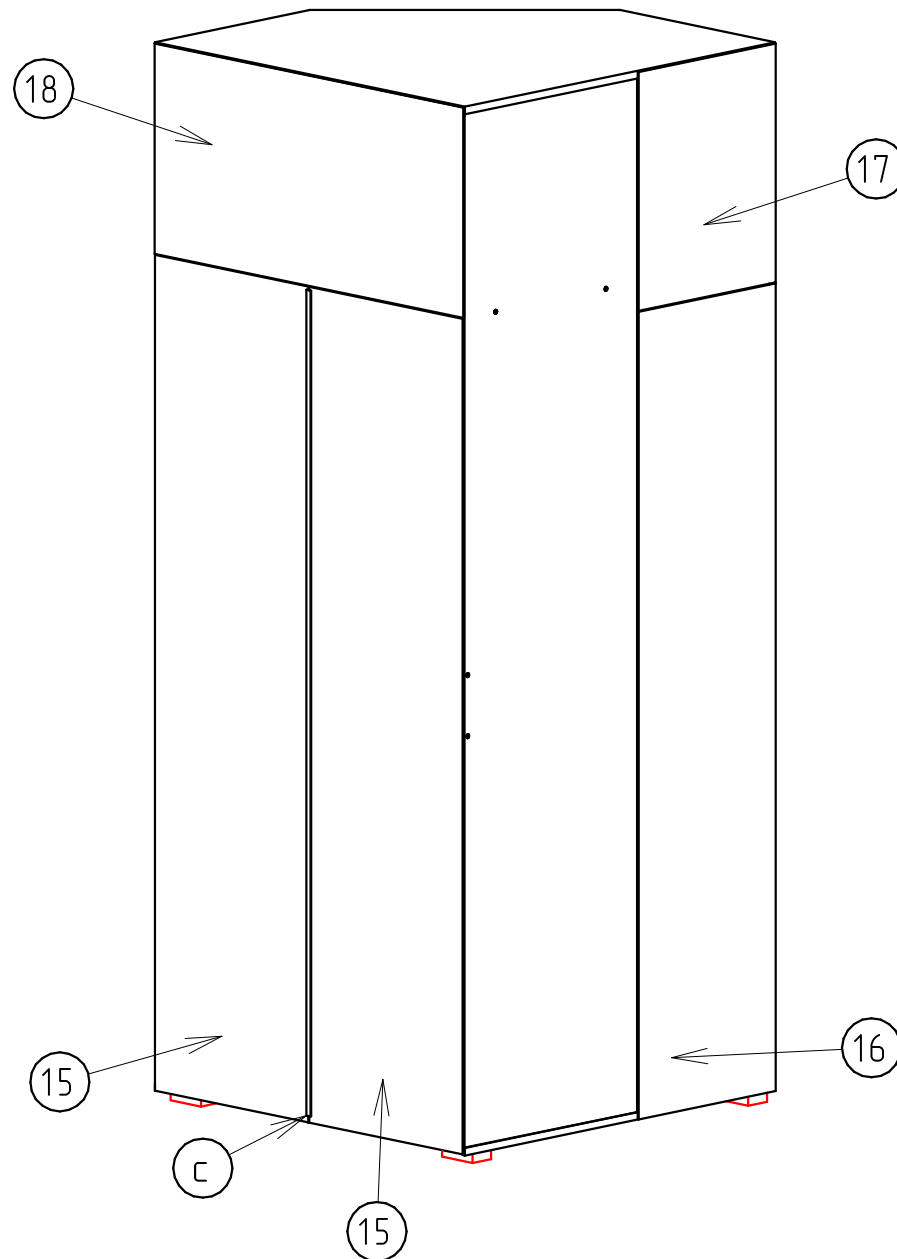


8. С помощью шкантов (е) и стяжек (в), установить планки (13, 14).

9. Сверху установить крышу (5), используя эксцентриковые стяжки (в).

10. С обратной стороны скрепить планки (13) и (4) уголками (к) и саморезами (ж).

8



11. К корпусу прибить задние стенки (15,16,17,18) гвоздями (и), и на стыке гвоздями (и) с шайбами (н).

12. Между задними стенками (15) поставить соединительную планку (с).

9