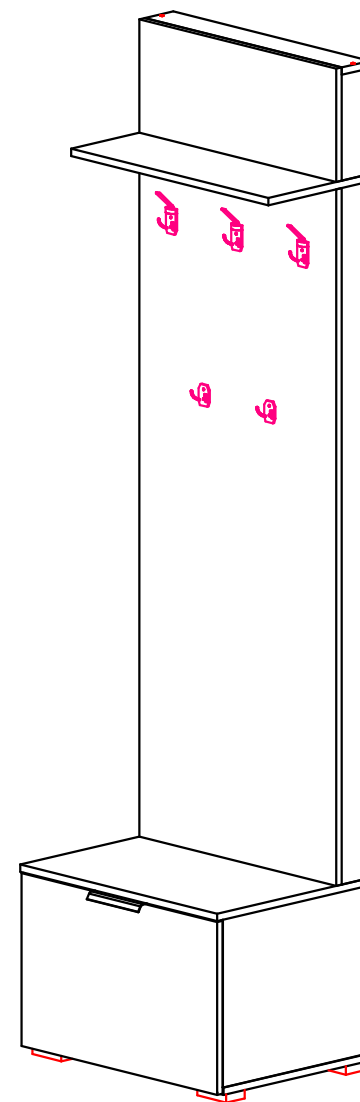
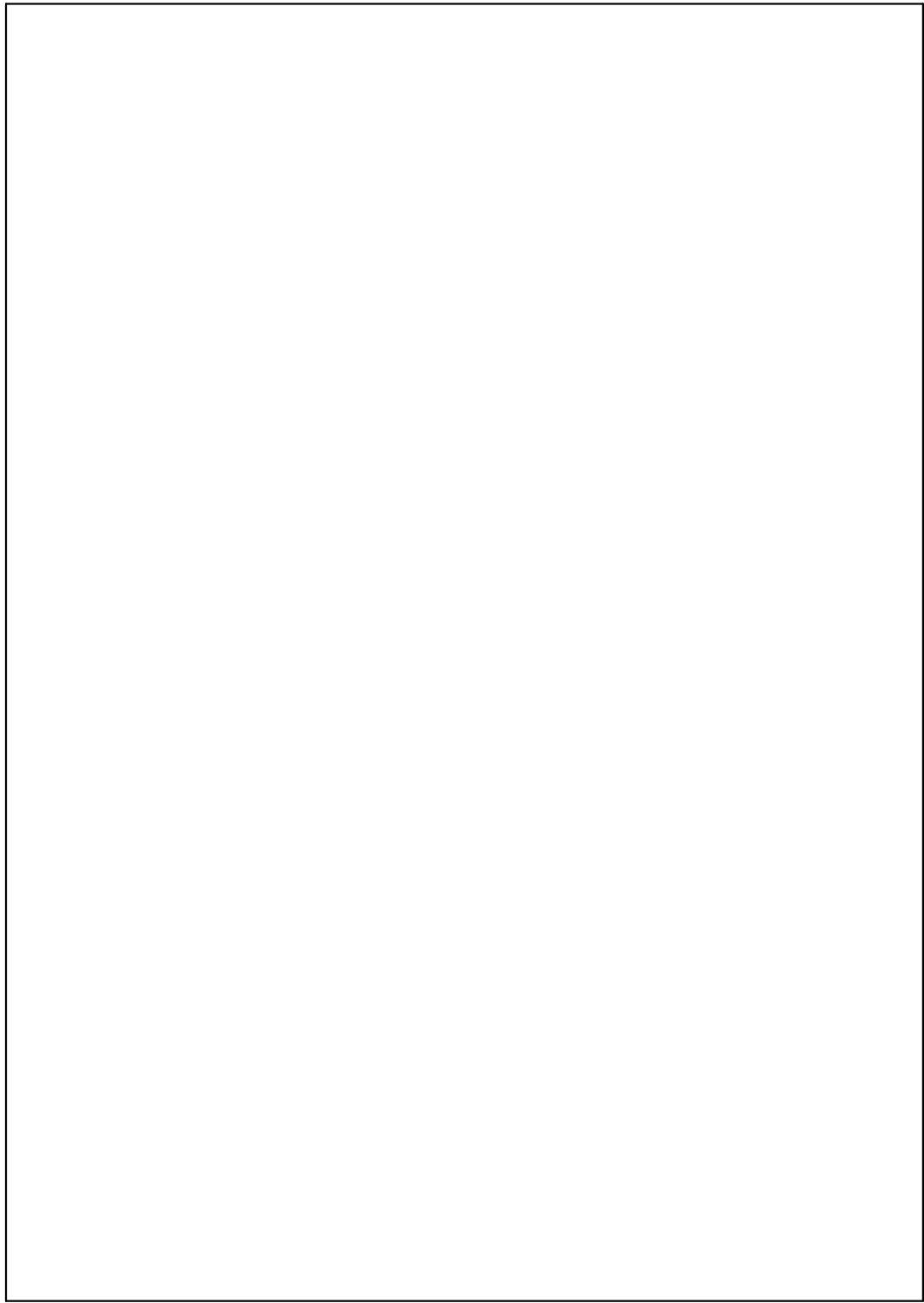
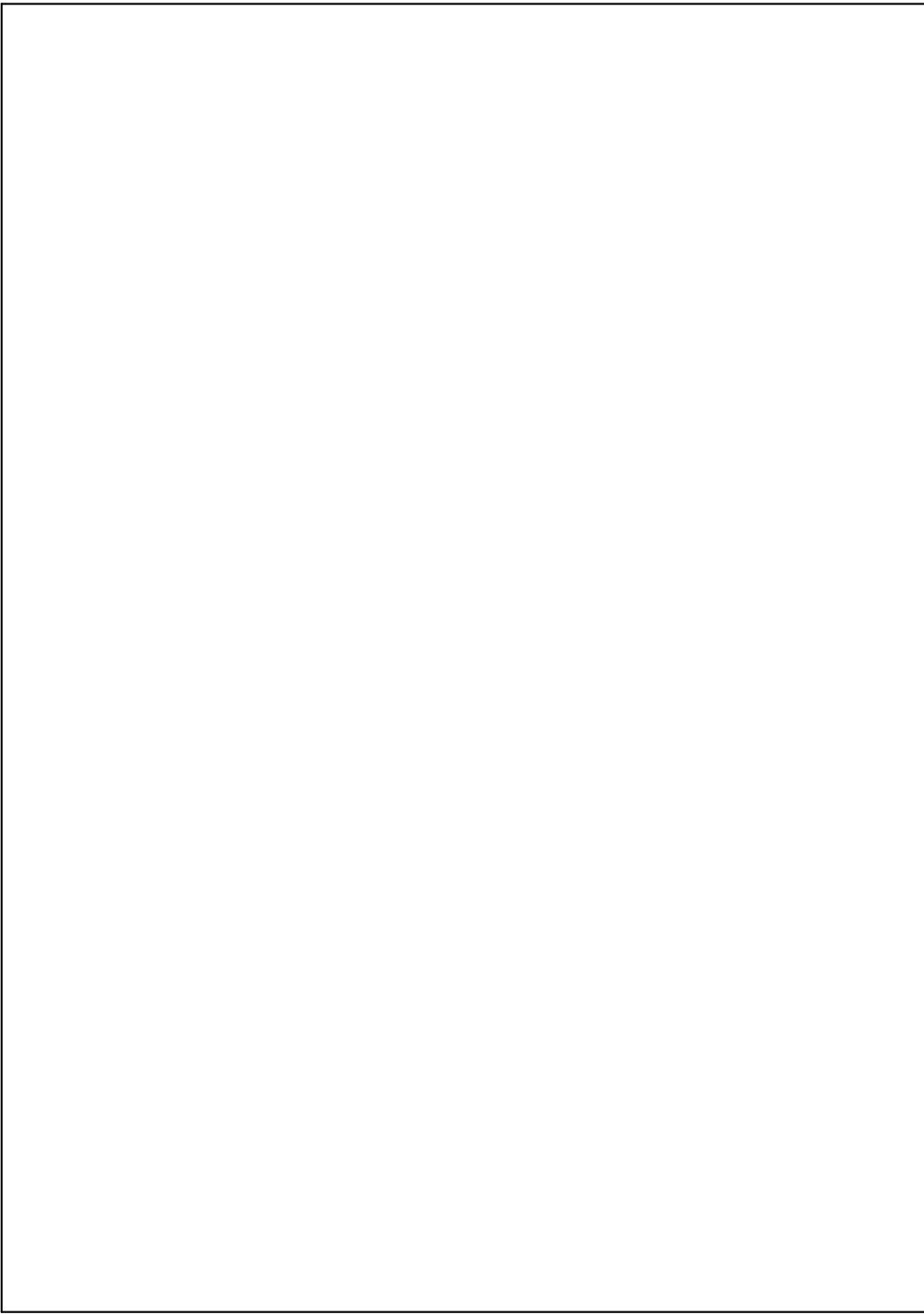


ГРЕЙС-М

Вешалка с тумбой
Инструкция по сборке





ГАРАНТИЙНЫЕ ОБЯЗАТЕЛЬСТВА

Изготовитель ООО «Фореин-Трейд» (Приморский край, г. Владивосток, ул. Русская 2К, каб. 33) гарантирует соответствие изделия мебели ГОСТ 13025.1-85, ГОСТ 16371-93 и устанавливает срок гарантии 18 месяцев со дня продажи через торговую сеть, при условии соблюдения правил эксплуатации и ухода. Срок службы 5 лет.

ВНИМАНИЕ

Предприятие не несет ответственности за дефекты, возникшие в период транспортировки (при самовывозе) и в случае нарушения правил хранения и эксплуатации мебели.

Этикетки со всех пакетов изделий, в том числе пакета с фурнитурой, необходимо сохранять до окончания сборки и предъявлять по месту покупки в случае обнаружения некомплектности или дефекта. Претензии принимаются только в случае наличия товарного чека и этикеток продукции.

Гарантийный талон

Дата выпуска _____

Дата продажи _____ М.П.

Продавец _____ Ф.И.О. _____

Гарантийный талон

Инструкцию по эксплуатации получил, претензий по качеству не имею.

Дата выпуска _____

Дата продажи _____ М.П.

Продавец _____ Ф.И.О. _____

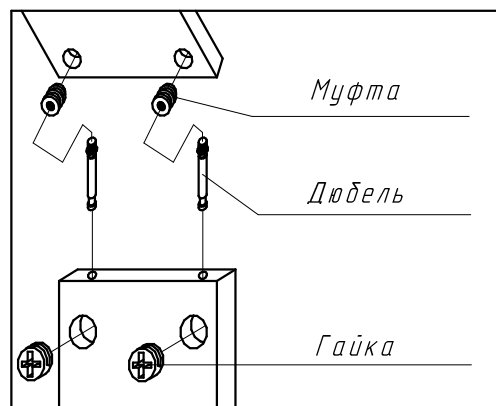
Список деталей

Поз.	Наименование	Размеры, мм.	Кол-во	№ пак.
<i>ЛДСП Лидерти/Тэффи 16мм</i>				
1	Задний щит	1519x600	1	
2	Крышка	600x450	1	
3	Основание	600x432	1	
4	Дверь	377x596	1	
5	Задняя стенка	366x566	1	
6	Полка	564x350	1	
7	Полка	600x300	1	
8	Боковина	366x432	1	
9	Боковина	366x432	1	
10	Задний щит	247x600	1	
11	Ребро жесткости	1519x84	2	
12	Планка	600x84	1	
13	Ребро жесткости	231x84	1	
14	Ребро жесткости	231x84	1	

Список фурнитуры

Поз.	Наименование	Ед.изм.	Кол-во
а	Евровинт 7x50	шт.	12
б	Заглушка для евровинта	шт.	12
в	Стяжка эксцентриковая	к-т	30
г	Заглушка для эксцентрика	шт.	30
д	Шуруп 3,5x16	шт.	30
е	Шуруп 3,5x25	шт.	14
ж	Шуруп 3,5x30	шт.	4
з	Шкант 8x30	шт.	10
и	Уголок штампованный	шт.	2
к	Полкодержатель	шт.	4
л	Опора №1	шт.	4
м	Стяжка межсекционная	к-т	4
н	Шарнир секретерный	к-т	1
о	Крючок ВМ-1	шт.	5
п	Крючок ВМ-2	шт.	2
р	Подвес прямой	шт.	2
с	Петля с доводчиком	шт.	2
т	Ручка	шт.	1
у	Ключ под шестигранник	шт.	1

Инструкция по установке эксцентриковых стяжек



- При эксплуатации мебельной продукции необходимо исключить попадание воды и иных жидкостей на элементы изделий мебели, соприкасающихся с полом;
- Незамедлительно удалять влагу в случае ее попадания на поверхность деталей мебели;
- При монтаже моек, раковин в изделиях мебели для кухонь предусматривать их гидроизоляцию в местах контакта с поверхностью корпуса изделия мебели.

ЗАПРЕЩАЕТСЯ:

- Запрещается хранить изделия в неотапливаемых, непроветриваемых помещениях;
- Установка изделий вдоль холодных и/или сырых стен помещений;
- Устанавливать изделия вплотную к отопительным приборам, электроприборам;
- Оставлять открытым (приоткрытым) горячий жарочный шкаф более чем на 3 минуты;
- Навеска шкафов над нагревательными элементами плит и рабочих поверхностей без вытяжного устройства;
- Хранение мокрой посуды в шкафах, кроме шкафа для сушки посуды, который снабжен специальным лотком для улавливания воды;
- Термическое воздействие горячими приборами, водой, паром, излучением обогревателей и т. п. на поверхности деталей мебельных изделий;
- Механические воздействия твердыми предметами на поверхность деталей мебели;
- Попадание на поверхность изделий растворителей, кислот, щелочей и других агрессивных жидкостей;
- Попадание воды в зазоры соединения деталей;
- Пользоваться чистящими средствами, содержащими абразивные материалы и соду;
- Допускать скопления воды на поверхности изделий мебели во избежание набухания щитов и отслоения облицовочного материала;
- Оставлять открытыми двери изделий;
- Оставлять наружные выдвижные ящики в выдвинутом положении;
- Кантовать изделия мебели набок и в любом направлении;
- Точечное приложение нагрузок на изделия;
- Нагружать изделия неравномерно распределенными нагрузками;

пользование мебели только после ее прогрева при комнатной температуре не ниже +15°C.

4. Изделия мебели должны храниться и эксплуатироваться при температуре не ниже +2°C и относительной влажности воздуха от 45 до 70%.

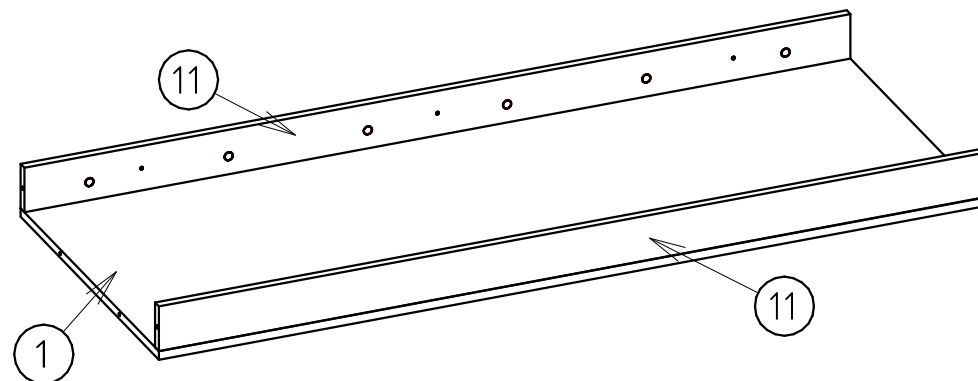
5. Изделия мебели необходимо перемещать только путем переноса, держа за нижнюю часть каркаса.

6. При установке изделий мебели необходимо соблюдать осторожность, чтобы не нанести на поверхность царапин и других повреждений.

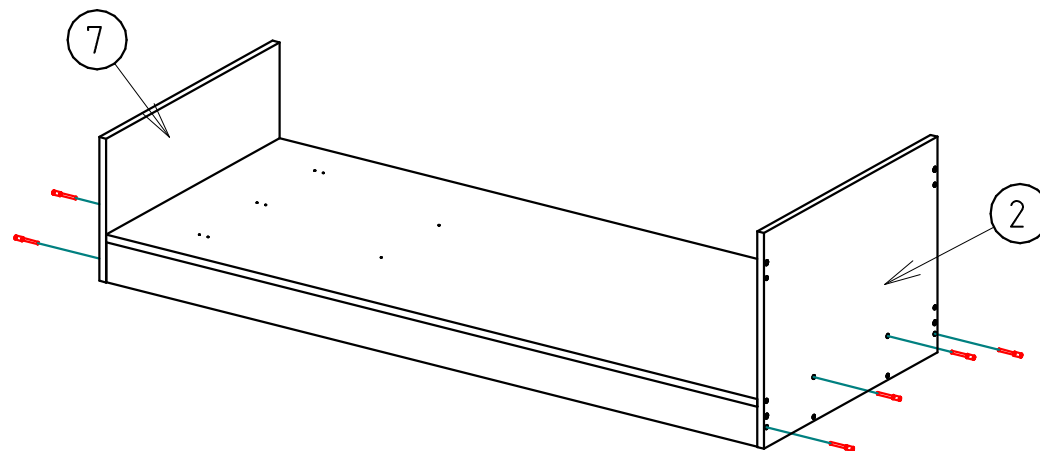
7. При установке изделий мебели в непосредственной близости от нагревательных и отопительных приборов их поверхности во время эксплуатации должны быть защищены от нагрева. Температура нагрева элементов мебели не должна превышать +40°C.

НЕОБХОДИМО:

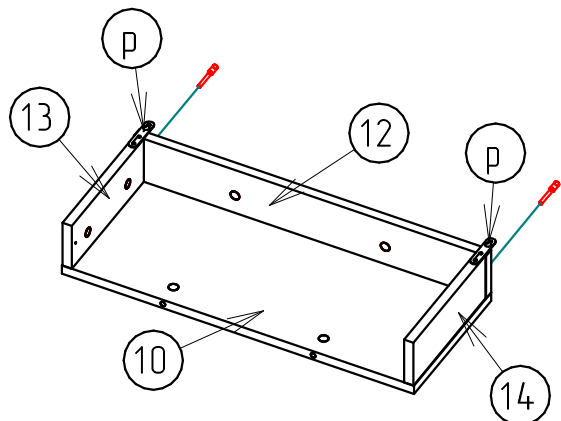
- Протирать фасадные поверхности сначала влажной мягкой тканью, затем сухой;
- Защищать рабочую поверхность шкафов-столов рабочих от горячих предметов, используя теплоизоляционные подставки, от электроприборов;
- Защищать мебель от прямого попадания солнечных лучей, так как под их воздействием может измениться цвет и внешний вид изделий. В случае замены или добавления компонентов в различные моменты времени может возникнуть цветовое различие элементов, составляющих мебель. Данное различие, которое станет менее заметным с течением времени, является совершенно естественным и поэтому не может считаться признаком низкого качества мебельного изделия;
- Двери шкафов открывать плавно, без рывков, не пытаясь открывать их более чем на 90° к плоскости шкафа (кроме специальных петель), периодически производить подкручивание шурупов в местах крепления дверей, декоративных ручек;
- Быть внимательным при размещении переносных нагревательных приборов: плит, чайников, тостеров и прочих подобных устройств во избежание отслоения покрытий деталей мебельных изделий и изменения их цвета вследствие термического воздействия горячими предметами, водой, паром;
- В случае выхода горячего воздуха из двери духовки на стороны, предусматривать изоляцию торцов дверей и ящиков изделий от его воздействия;
- Шкаф для сушки необходимо проветривать и удалять влагу из лотка каждый раз при ее появлении;
- При производстве разделочных и резательных операций использовать разделочные доски;
- Протирать стекла рамочных дверей настенных шкафов мягкой тканью с применением любых средств, предназначенных для чистки стекол;



1. К заднему щиту (1), с помощью эксцентриковых стяжек (11), прикрепить ребра жесткости (11).



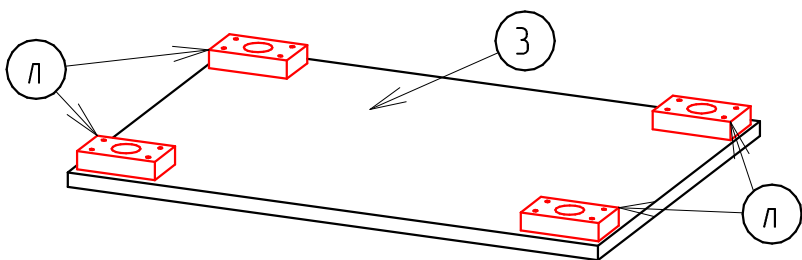
2. С торцов прикрутить крышку (2) и полку (7) еврошурупами (a).



3. К заднему щиту (10), используя эксцентрикивые стяжки (в), прикрепить ребра жесткости (13), (14) и планку (12)

4. С помощью евровинтов (а) стянуть между собой планку (12) и ребра жесткости (13), (14).

5. Прикрутить шурупами (ж) подвески (р).



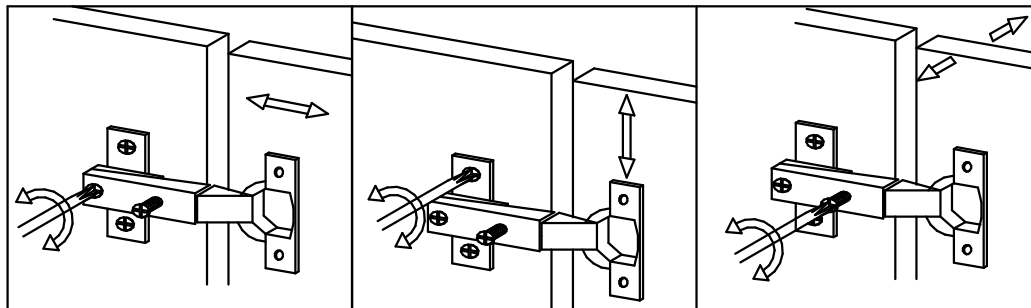
6. К основанию (3) прикрутить опоры (л) шурупами (д).

16. Установить вешалку на место.

17. Если вешалка используется с другими модулями из набора, то в намеченных местах досверлить отверстия сверлом Ø5мм и соединить межсекционными стяжками (м).

18. Отрегулировать дверь.

19. Установить заглушки (δ) и (z).



ИНСТРУКЦИЯ

По эксплуатации и уходу за изделиями мебели

Сохранность мебели и продолжительность ее эксплуатации зависит не только от конструкции и качества изготовления, но и в значительной степени от правильного обращения и ухода за ней.

ОБЩИЕ СВЕДЕНИЯ

Изделия мебели представляют собой унифицированные напольные и настенные секции щитовой конструкции различных размеров и функционального назначения, предназначенных для оборудования современных квартир.

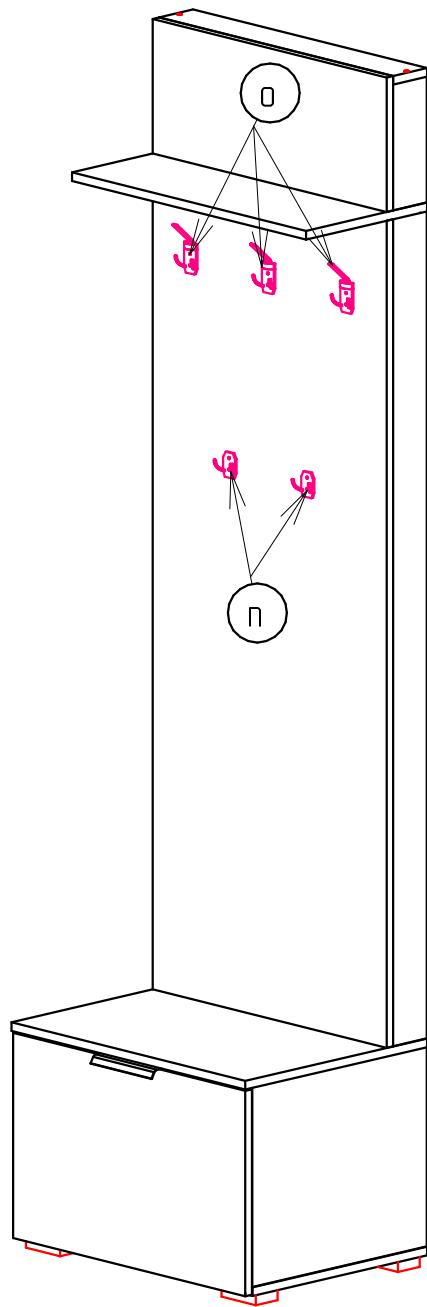
Щитовые элементы изделий, а также фасады (двери, передние стенки ящиков) изготавливаются из плиты древесностружечной, облицованной термореактивным пластиком. Задние стенки изделий изготовлены из плиты древесноволокнистой, облицованной термореактивным пластиком.

ИНСТРУКЦИЯ ПО ЭКСПЛУАТАЦИИ И УХОДУ ЗА ИЗДЕЛИЯМИ МЕБЕЛИ

1. При транспортировке изделий мебели следует избегать ударов, соприкосновения с жесткими предметами, соблюдать требования по перевозке мебели.

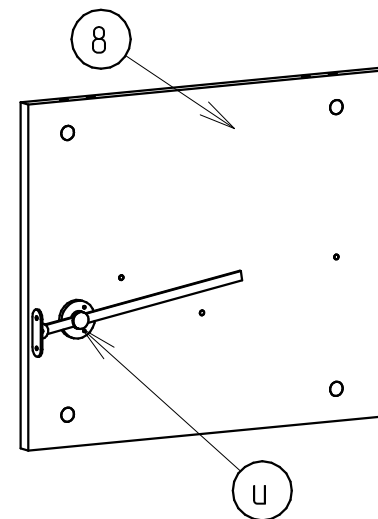
2. При доставке мебели заказчику владелец производит осмотр доставленного товара, его целостность и комплектность, подписывает доставочный лист.

3. После перевозки мебели в холодное время года начинайте ис-

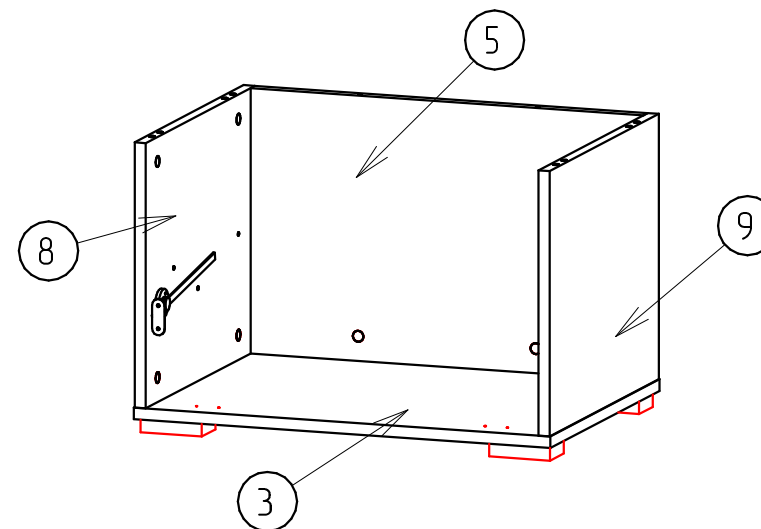


15. На задний щит (1) прикрутить крючки (а) и (п) шурупами (е).

8

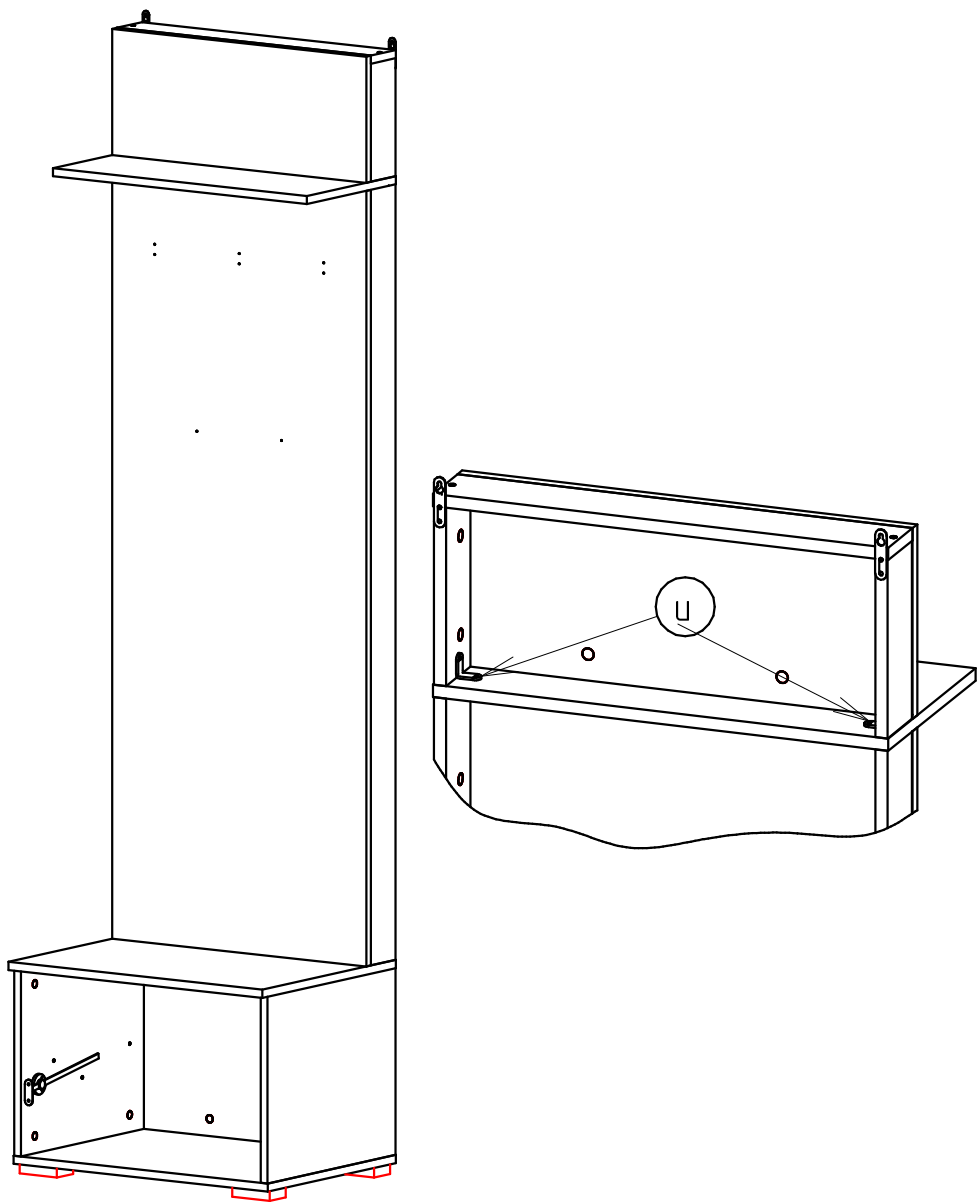


7. К доковине (8) прикрутить секретерный шарнир (u) шурупами (d).



8. На основание (3) установить доковины (8), (9) и заднюю стенку (5), закрепив эксцентриковыми стяжками (b) и шкантами (z).

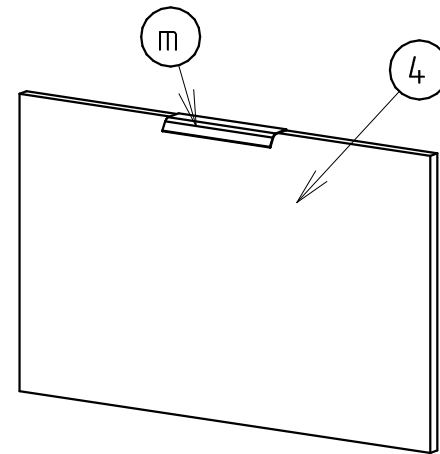
5



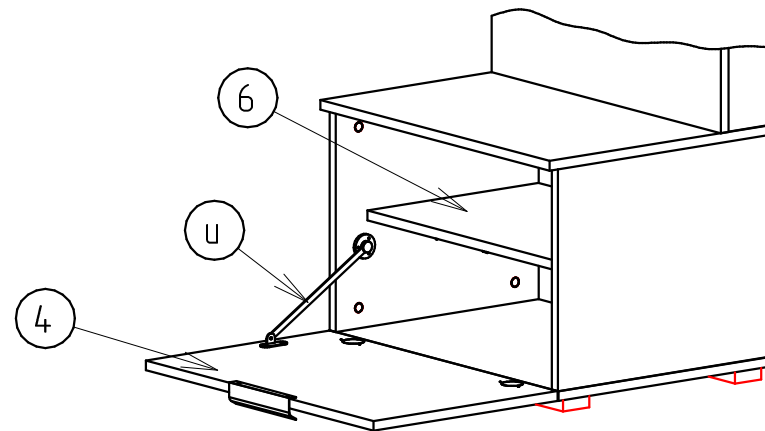
9. Полученные конструкции собрать вместе, используя эксцентриковые стяжки (б) и шканты (з).

10. Верхнюю часть дополнительно прикрепить уголками (u) и шурупами (d).

6



11. К двери (4) прикрутить ручку (m) шурупами (d).



12. Прикрутить Дверь (4) к тумбе, используя петли (c) и шурупы (d).

13. С помощью шурупов (d) прикрутить секретерный шарнир (u) к двери (4).

14. Поставить полкодержатели (к) и положить полку (6).

7