

## ГАРАНТИЙНЫЕ ОБЯЗАТЕЛЬСТВА

Изготовитель ООО «Фореин-Трейд» (Приморский край, г. Владивосток, ул. Русская 2К, каб. 33) гарантирует соответствие изделия мебели ГОСТ 13025.1-85, ГОСТ 16371-93 и устанавливает срок гарантии 18 месяцев со дня продажи через торговую сеть, при условии соблюдения правил эксплуатации и ухода. Срок службы 5 лет.

### ВНИМАНИЕ

Предприятие не несет ответственности за дефекты, возникшие в период транспортировки (при самовывозе) и в случае нарушения правил хранения и эксплуатации мебели.

Этикетки со всех пакетов изделий, в том числе пакета с фурнитурой, необходимо сохранять до окончания сборки и предъявлять по месту покупки в случае обнаружения некомплектности или дефекта. Претензии принимаются только в случае наличия товарного чека и этикеток продукции.

Гарантийный талон

Дата выпуска \_\_\_\_\_

Дата продажи \_\_\_\_\_ М.П.

Продавец \_\_\_\_\_ Ф.И.О. \_\_\_\_\_

Гарантийный талон

Инструкцию по эксплуатации получил, претензий по качеству не имею.

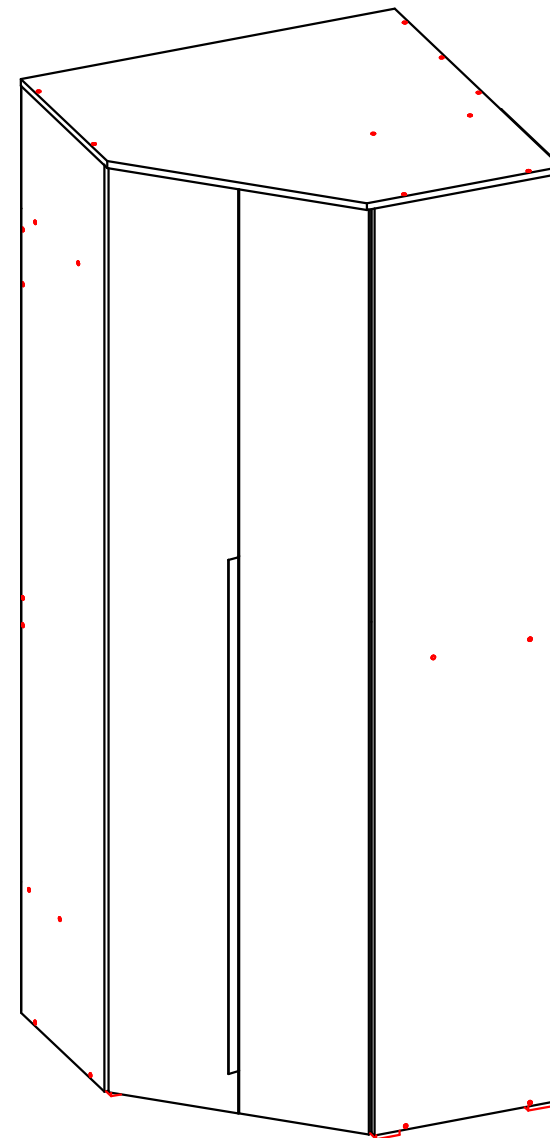
Дата выпуска \_\_\_\_\_

Дата продажи \_\_\_\_\_ М.П.

Продавец \_\_\_\_\_ Ф.И.О. \_\_\_\_\_

# ГРЕЙС-М

## Шкаф угловой Инструкция по сборке



- При эксплуатации мебельной продукции необходимо исключить попадание воды и иных жидкостей на элементы изделий мебели, соприкасающихся с полом;
- Незамедлительно удалять влагу в случае ее попадания на поверхности деталей мебели;
- При монтаже моек, раковин в изделиях мебели для кухонь предусматривать их гидроизоляцию в местах контакта с поверхностью корпуса изделия мебели.

#### ЗАПРЕЩАЕТСЯ:

- Запрещается хранить изделия в неотапливаемых, непроветриваемых помещениях;
- Установка изделий вдоль холодных и/или сырых стен помещений;
- Устанавливать изделия вплотную к отопительным приборам, электроприборам;
- Оставлять открытым (приоткрытым) горячий жарочный шкаф более чем на 3 минуты;
- Навеска шкафов над нагревательными элементами плит и рабочих поверхностей без вытяжного устройства;
- Хранение мокрой посуды в шкафах, кроме шкафа для сушки посуды, который снабжен специальным лотком для улавливания воды;
- Термическое воздействие горячими приборами, водой, паром, излучением обогревателей и т. п. на поверхности деталей мебельных изделий;
- Механические воздействия твердыми предметами на поверхность деталей мебели;
- Попадание на поверхность изделий растворителей, кислот, щелочей и других агрессивных жидкостей;
- Попадание воды в зазоры соединения деталей;
- Пользоваться чистящими средствами, содержащими абразивные материалы и соду;
- Допускать скопления воды на поверхности изделий мебели во избежание набухания щитов и отслоения облицовочного материала;
- Оставлять открытыми двери изделий;
- Оставлять наружные выдвижные ящики в выдвинутом положении;
- Кантовать изделия мебели набок и в любом направлении;
- Точечное приложение нагрузок на изделия;
- Нагружать изделия неравномерно распределенными нагрузками;

пользование мебели только после ее прогрева при комнатной температуре не ниже +15°C.

4. Изделия мебели должны храниться и эксплуатироваться при температуре не ниже +2°C и относительной влажности воздуха от 45 до 70%.

5. Изделия мебели необходимо перемещать только путем переноса, держа за нижнюю часть каркаса.

6. При установке изделий мебели необходимо соблюдать осторожность, чтобы не нанести на поверхность царапин и других повреждений.

7. При установке изделий мебели в непосредственной близости от нагревательных и отопительных приборов их поверхности во время эксплуатации должны быть защищены от нагрева. Температура нагрева элементов мебели не должна превышать +40°C.

#### НЕОБХОДИМО:

- Протирать фасадные поверхности сначала влажной мягкой тканью, затем сухой;
- Защищать рабочую поверхность шкафов-столов рабочих от горячих предметов, используя теплоизоляционные подставки, от электроприборов;
- Защищать мебель от прямого попадания солнечных лучей, так как под их воздействием может измениться цвет и внешний вид изделий. В случае замены или добавления компонентов в различные моменты времени может возникнуть цветовое различие элементов, составляющих мебель. Данное различие, которое станет менее заметным с течением времени, является совершенно естественным и поэтому не может считаться признаком низкого качества мебельного изделия;
- Двери шкафов открывать плавно, без рывков, не пытаясь открывать их более чем на 90° к плоскости шкафа (кроме специальных петель), периодически производить подкручивание шурупов в местах крепления дверей, декоративных ручек;
- Быть внимательным при размещении переносных нагревательных приборов: плит, чайников, тостеров и прочих подобных устройств во избежание отслоения покрытий деталей мебельных изделий и изменения их цвета вследствие термического воздействия горячими предметами, водой, паром;
- В случае выхода горячего воздуха из двери духовки на стороны, предусматривать изоляцию торцов дверей и ящиков изделий от его воздействия;
- Шкаф для сушки необходимо проветривать и удалять влагу из лотка каждый раз при ее появлении;
- При производстве разделочных и резательных операций использовать разделочные доски;
- Протирать стекла рамочных дверей настенных шкафов мягкой тканью с применением любых средств, предназначенных для чистки стекол;

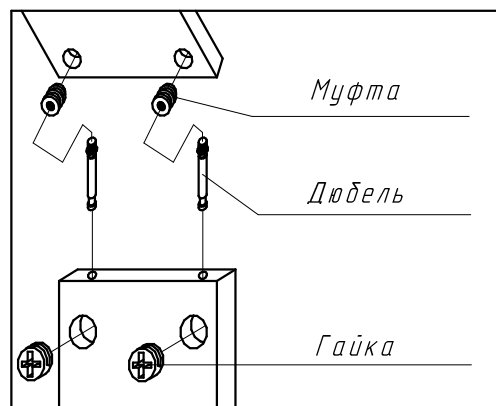
## Список деталей

Поз.	Наименование	Размеры, мм.	Кол-во	№ пак.
<i>ЛДСП Лидерти/Тэффи 16мм</i>				
1	Задний щит	2148x545	1	
2	Боковина	2164x432	1	
3	Боковина	2164x432	1	
4	Перезгородка	2148x350	1	
5	Крышка	866x866	1	
6	Дно	849x849	1	
7	Дверь	2160x294	2	
8	Полка антресольная	832x350	1	
9	Полка	832x250	1	
10	Щит жесткости	832x200	1	
11	Полка	288x350	1	
12	Щит жесткости	832x120	1	
13	Полка	286x348	4	
<i>ДВП</i>				
14	Задняя стенка	2176x317	1	
15	Задняя стенка	1572x429	2	
16	Задняя стенка	861x302	2	

# Список фурнитуры

Поз.	Наименование	Ед.изм.	Кол-во
а	Евровинт 7x50	шт.	37
б	Заглушка для евровинта	шт.	37
в	Стяжка эксцентриковая	к-т	5
г	Заглушка для эксцентрика	шт.	5
д	Шуруп 3,5x16	шт.	78
е	Шкант 8x30	шт.	4
ж	Гвоздь 2x20мм	шт.	132
з	Шайба пластиковая	шт.	20
и	Полкодержатель	шт.	16
к	Опора №1	шт.	6
л	Стяжка межсекционная	к-т	4
м	Полкодержатель пласт. под шуруп	шт.	2
н	Соединительная планка L=668	шт.	1
о	Соединительная планка L=568	шт.	1
п	Штанга L829мм	шт.	1
р	Штангодержатель	к-т	1
с	Петля 45* с доводчиком	шт.	8
т	Ручка	шт.	1
у	Ключ под шестигранник	шт.	1

## Инструкция по установке эксцентриковых стяжек

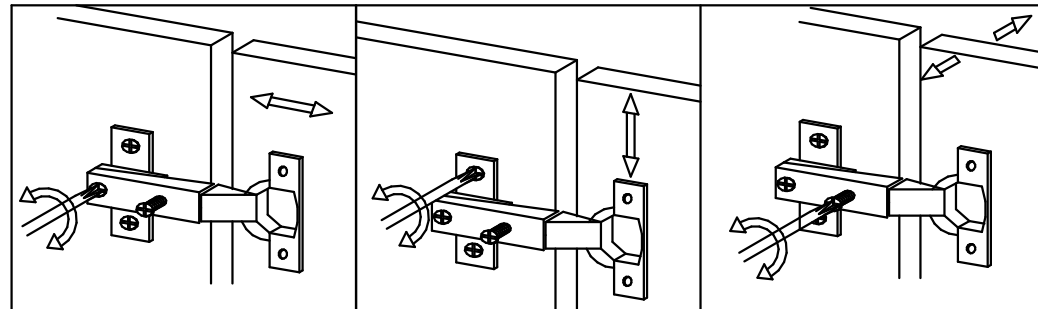


17. Установить шкаф на место.

18. Если шкаф используется с другими модулями из набора, то в отмеченных местах досверлить отверстия сверлом Ø5мм и соединить межсекционными стяжками (л).

19. Отрегулировать дверь.

20. Установить заглушки (б) и (г).



## ИНСТРУКЦИЯ

По эксплуатации и уходу за изделиями мебели

Сохранность мебели и продолжительность ее эксплуатации зависит не только от конструкции и качества изготовления, но и в значительной степени от правильного обращения и ухода за ней.

## ОБЩИЕ СВЕДЕНИЯ

Изделия мебели представляют собой унифицированные напольные и настенные секции щитовой конструкции различных размеров и функционального назначения, предназначенных для оборудования современных квартир.

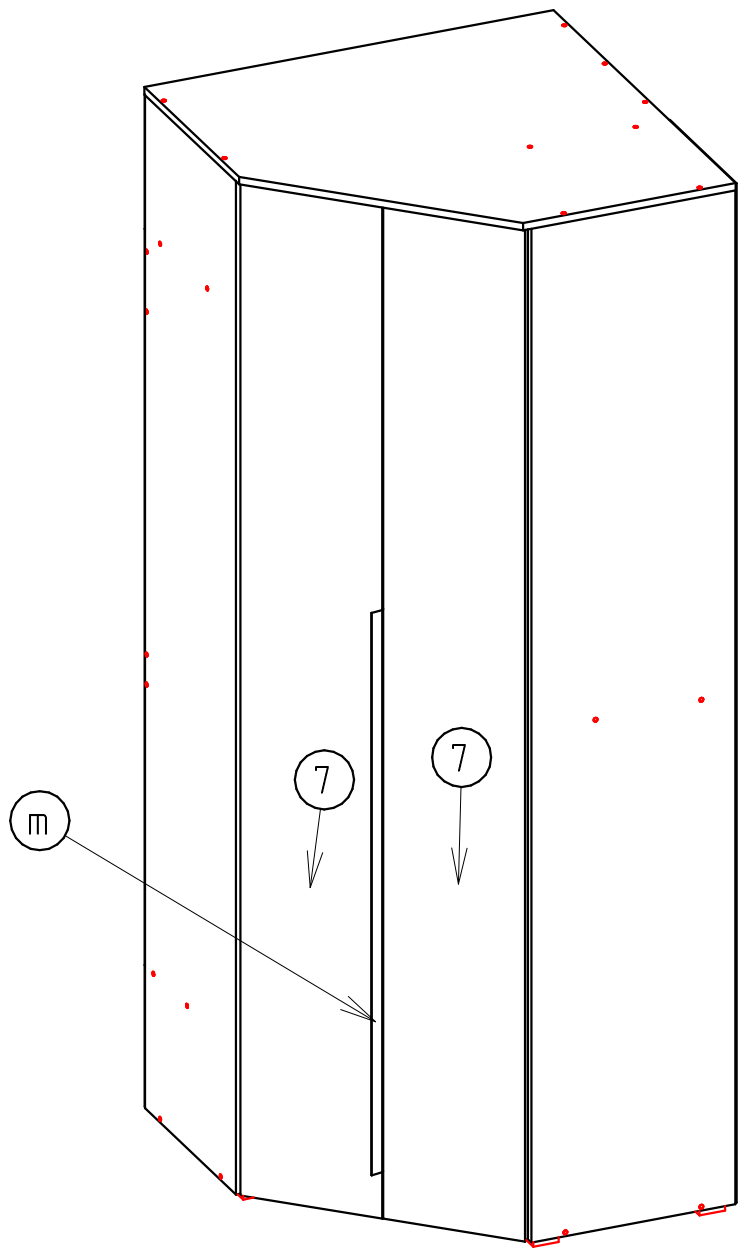
Щитовые элементы изделий, а также фасады (двери, передние стенки ящиков) изготавливаются из плиты древесностружечной, облицованной термореактивным пластиком. Задние стенки изделий изготовлены из плиты древесноволокнистой, облицованной термореактивным пластиком.

## ИНСТРУКЦИЯ ПО ЭКСПЛУАТАЦИИ И УХОДУ ЗА ИЗДЕЛИЯМИ МЕБЕЛИ

1. При транспортировке изделий мебели следует избегать ударов, соприкосновения с жесткими предметами, соблюдать требования по перевозке мебели.

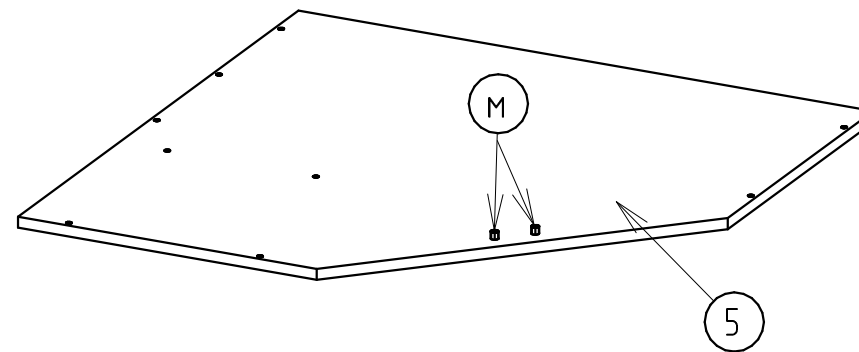
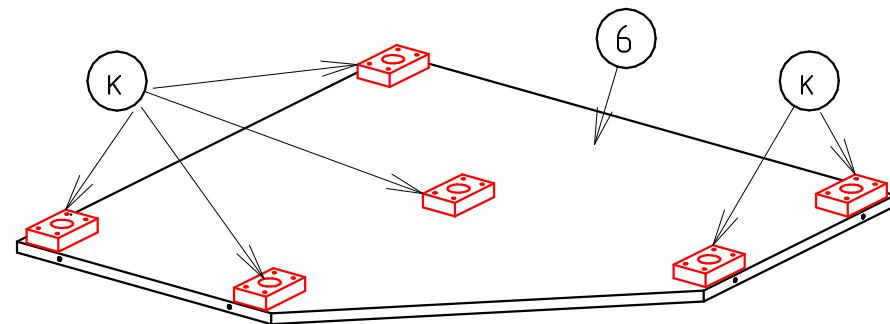
2. При доставке мебели заказчику владелец производит осмотр доставленного товара, его целостность и комплектность, подписывает доставочный лист.

3. После перевозки мебели в холодное время года начинайте ис-



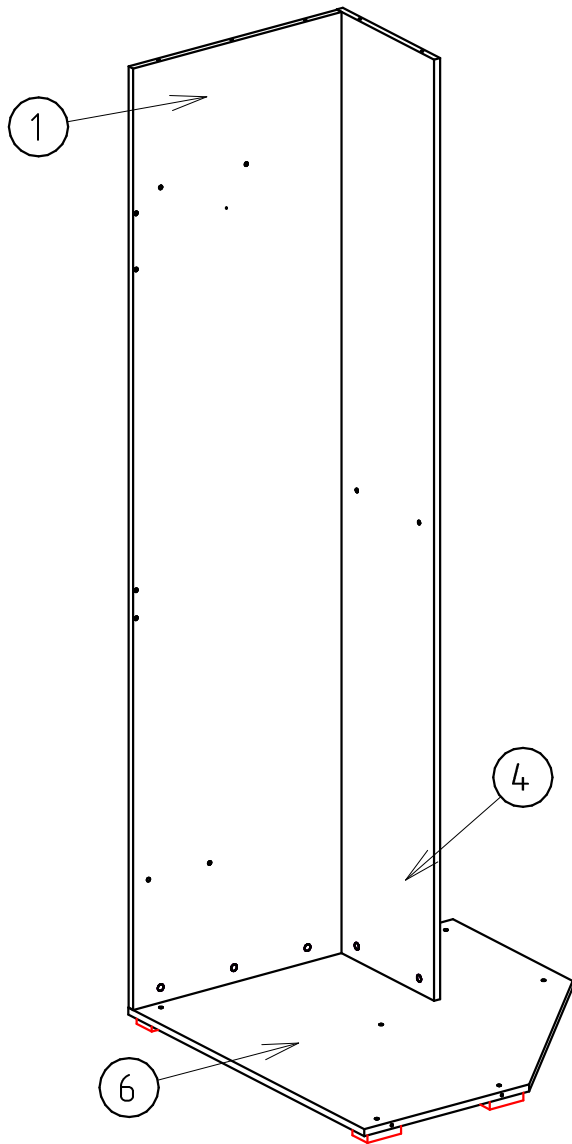
15. Используя петли (с) и шурупы (д), прикрутить двери (7).
16. Используя шурупы (д), прикрутить на одну из дверей (7) ручку (л).

10



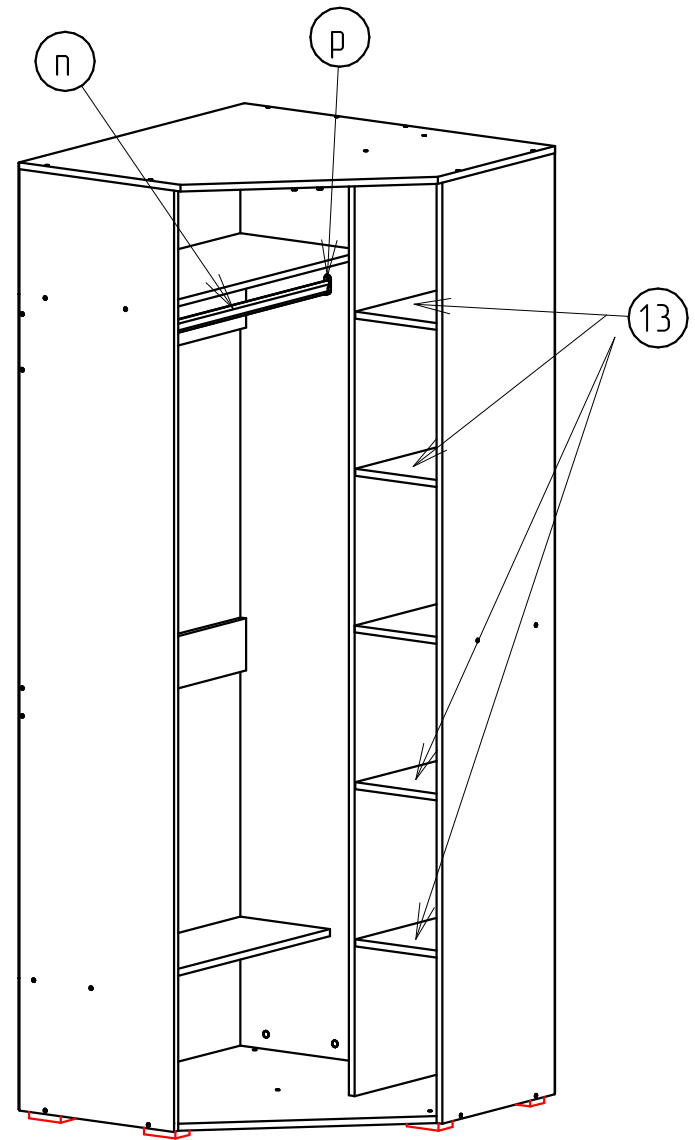
1. Ко дну (6) прикрутить опоры (к) с помощью шурупов (д).
2. К крышке (5) прикрутить полкодержатели пластиковые (м) шурупами (д).

3



3. На дно (6) установить задний щит (1) и перегородку (4) с помощью эксцентриковых стяжек (b) и шкантов (e).

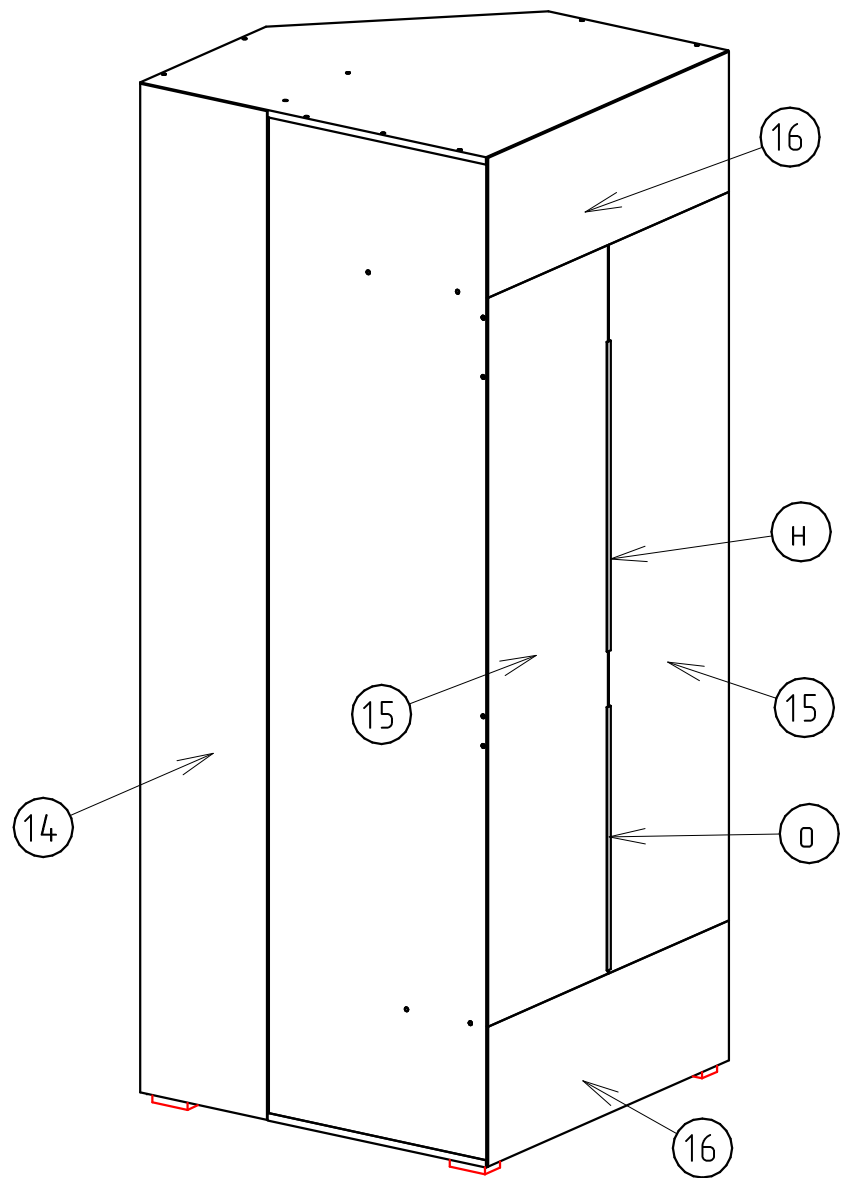
4. Задний щит (1) и перегородку (4) стянуть между собой евровинтами (a).



12. Установить шкаф в место эксплуатации.

13. К боковине (3) и щиту заднему (1) прикрутить шурупами (d) комплект штангодержателей (p) и поставить штангу (n).

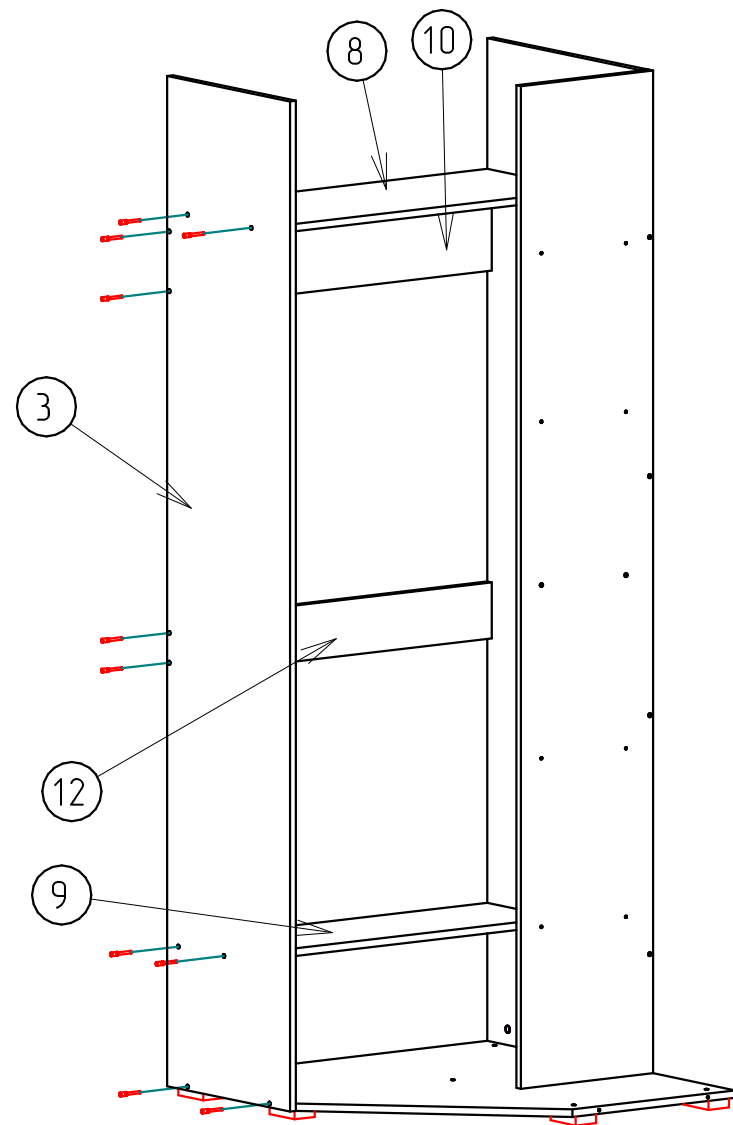
14. Поставить полкодержатели (u) и положить полки (13).



10. К корпусу прибить задние стенки (14,15,16) гвоздями (ж), и на стыке гвоздями (ж) с шайбами (з).

11. Между задними стенками (15) поставить соединительные планки (н) и (о).

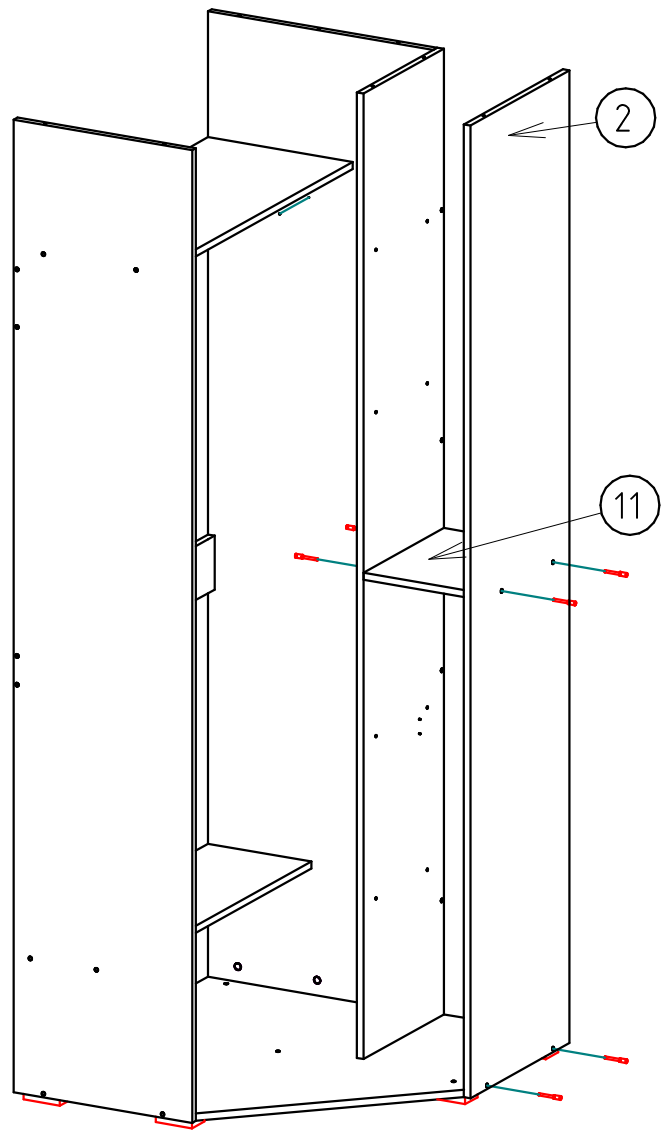
8



5. Ко дну (6) прикрутить еврошурупами (а) доковину (3).

6. Стянуть между собой доковину (3) и задний щит (1) полками (8) и (9), щитами жесткости (10), (12) и евровинтами (а).

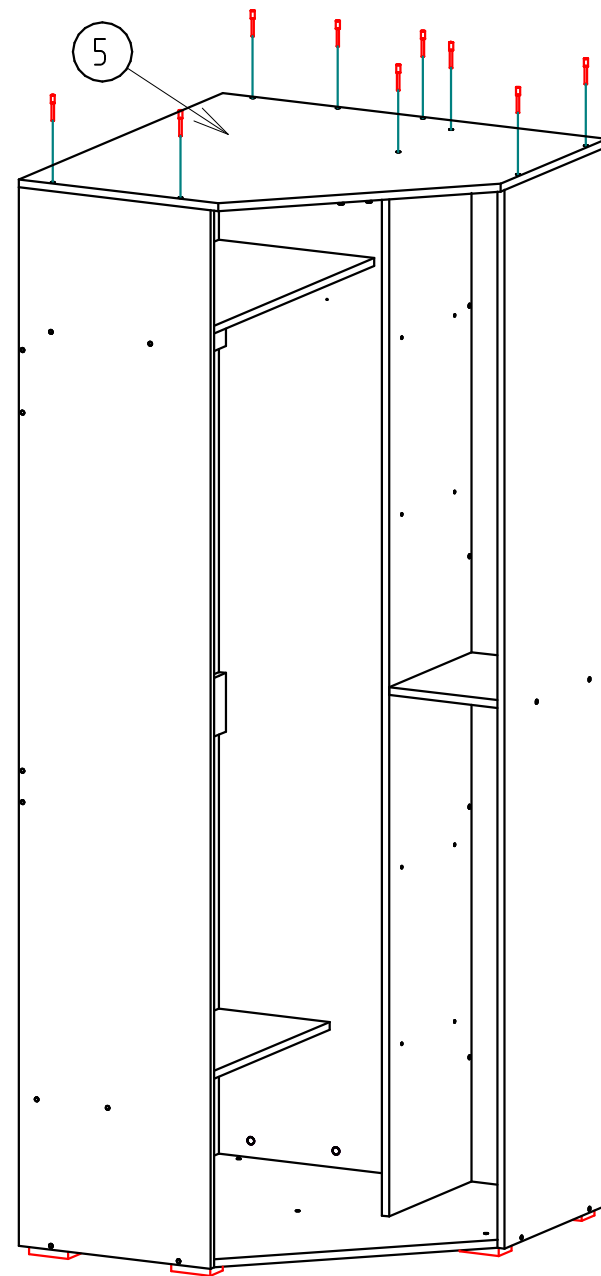
5



7. Ко дну (6) прикрутить еврошурупами (а) боковину (2).

8. Стянуть между собой боковину (2) и перегородку (4) полкой (11) и евровинтами (а).

6



9. Сверху установить крышку (5), прикрутив евровинтами (а).

7