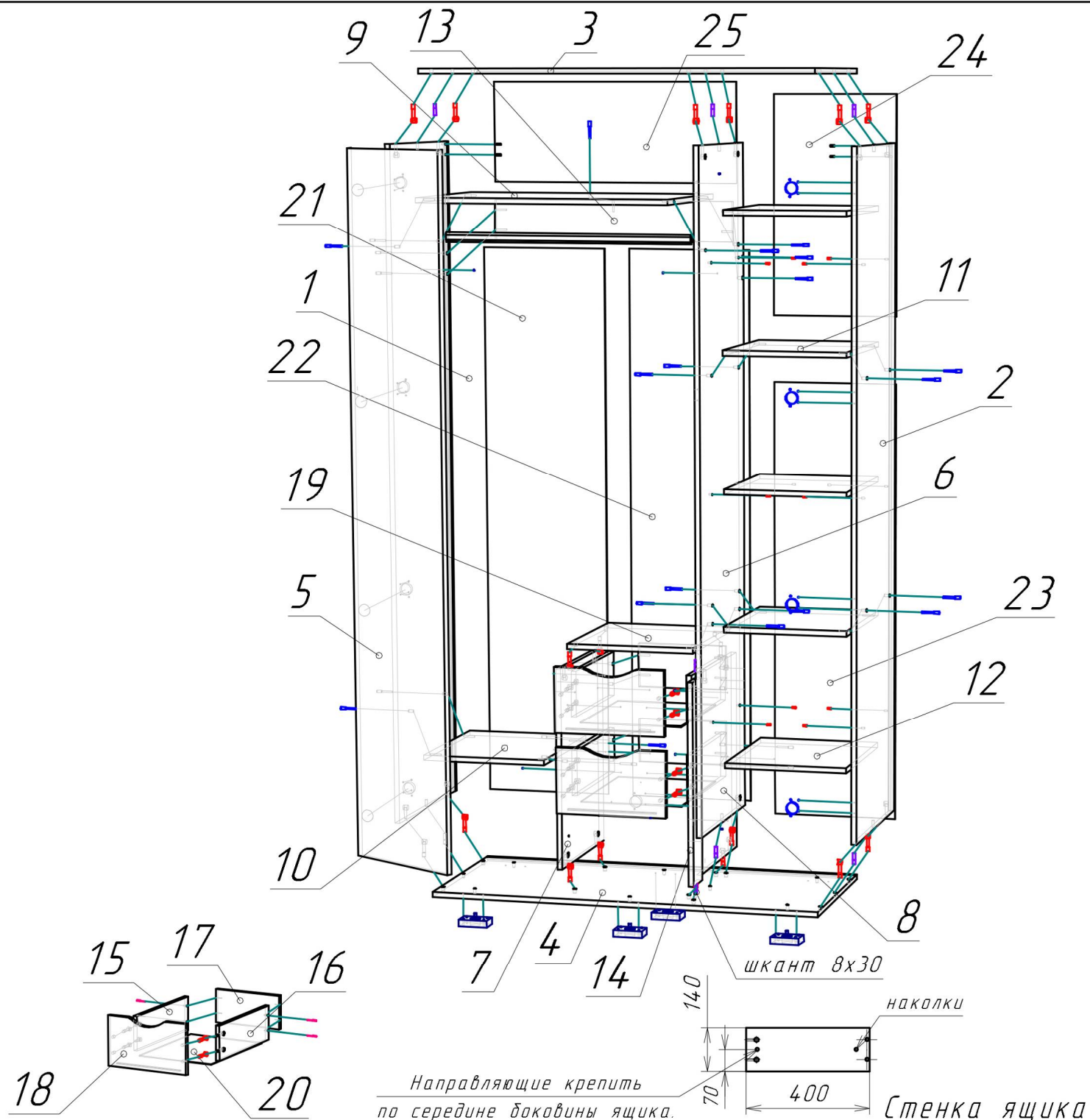


# Румер Лайт-3

## Спецификация

п/п	Наименование	Размер	Кол.
1	Боковина	2048x530	1
2	Боковина	2048x530	1
3	Крыша	1199x550	1
4	Дно	1199x530	1
5	Дверь	2062x397	3
6	Перегородка	2048x516	1
7	Боковина	616x438	1
8	Боковина	616x424	1
9	Полка	774x516	1
10	Полка	383x438	1
11	Полка	375x438	2
12	Полка	372x436	3
13	Царга	128x774	1
14	Планка	616x100	1
15	Стенка ящ. лев.	140x400	3
16	Стенка ящ. прав.	140x400	3
17	Стенка ящ. зад.	140x285	3
18	Фасад ящика	337x200	3
19	Крышка	392x438	1



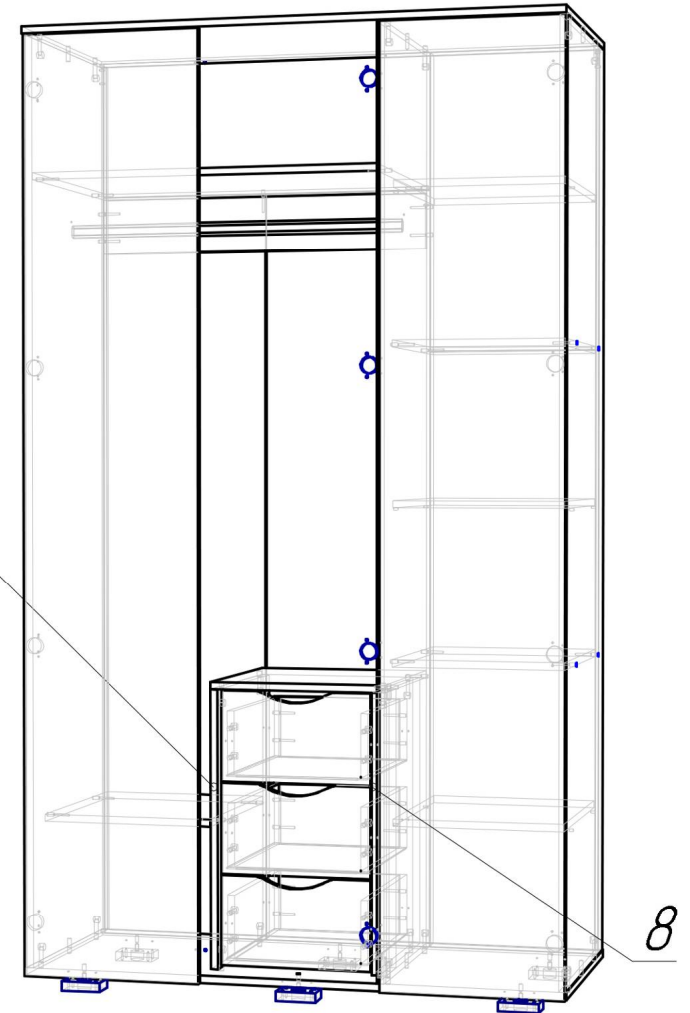
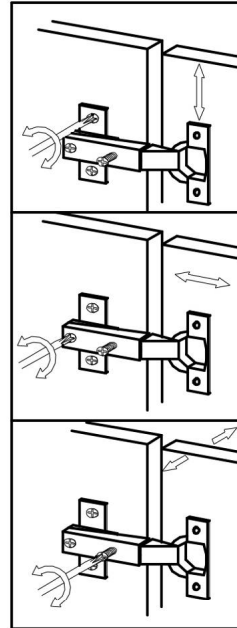
# Румер Лайт-3

Габариты 1200x2100x550

## Фурнитура

Евровинт 7x50	35
Заглушка для евровинта	33
Петля накладной двери	8
Петля полунакладной двери	4
Стяжка эксцентриковая	32
Заглушка для стяжки	23
Шкант 8x30	9
Штанго-держатель	2
Штанга 768мм.	1
Ручка СТ-1 1200	2
Шуруп 3,5x16	122
Направляющие телескоп. 400мм.	3 ком.
Опора №1 Алди	6
Полкодержатель	12
Шайба выдавленная	35
Планка соединительная 970мм.	1
Гвоздь 2x20	80
Навес "Г"-образный	2 ком.
Ключ шестигранный евровинта	1

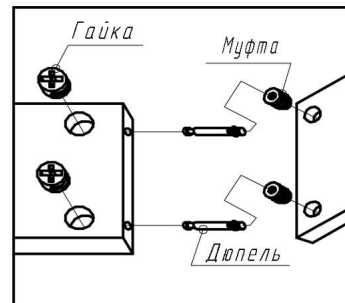
## Регулировка дверей



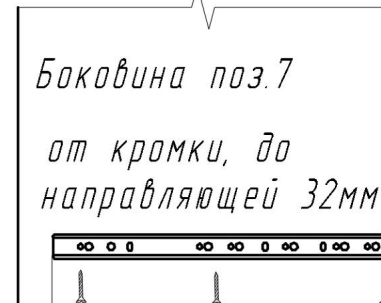
## Спецификация на ДВП белая

п/п	Наименование	Размер	Кол-во
20	Дно ящика	317x406	3
21	Стенка зад.	1747x397	1
22	Стенка зад.	1747x389	1
23	Стенка зад.	1375x389	1
24	Стенка зад.	686x389	1
25	Стенка зад.	314x788	1

## Эксцентриковая стяжка



## Установка направляющих



32 Шуруп 3,5x16

18 Шуруп 3,5x16

## ИНСТРУКЦИЯ

### По эксплуатации и уходу за изделиями мебели

Сохранность мебели и продолжительность ее эксплуатации зависит не только от конструкции и качества изготовления, но и в значительной степени от правильного обращения и ухода за ней.

### ОБЩИЕ СВЕДЕНИЯ

Изделия мебели представляют собой унифицированные напольные и настенные секции щитовой конструкции различных размеров и функционального назначения, предназначенных для оборудования современных квартир.

Щитовые элементы изделий, а также фасады (двери, передние стенки ящиков) изготавливаются из плиты древесностружечной, облицованной термореактивным пластиком. Задние стенки изделий изготовлены из плиты древесноволокнистой, облицованной термореактивным пластиком.

### ИНСТРУКЦИЯ ПО ЭКСПЛУАТАЦИИ И УХОДУ ЗА ИЗДЕЛИЯМИ МЕБЕЛИ

1. При транспортировке изделий мебели следует избегать ударов, соприкосновения с жесткими предметами, соблюдения требований по перевозке мебели.
2. При доставке мебели заказчику Владелец производит осмотр доставленного товара, его целостность и комплектность, подписывает доставочный лист.
3. После перевозки мебели в холодное время года начинайте использование мебели только после ее прогревания при комнатной температуре не ниже +15°С.
4. Изделия мебели должны храниться и эксплуатироваться при температуре не ниже +2°С и относительной влажности воздуха от 45 до 70%.
5. Изделия мебели необходимо перемещать только путем переноса, держа за нижнюю часть каркаса.
6. При установке изделий мебели необходимо соблюдать осторожность, чтобы не нанести на поверхности царапин и других повреждений.
7. При установке изделий мебели в непосредственной близости от нагревательных и отопительных приборов их поверхности во время эксплуатации должны быть защищены от нагрева. Температура нагрева элементов мебели не должна превышать +40°С.

### НЕОБХОДИМО:

- Протирать фасадные поверхности сначала влажной мягкой тканью, затем сухой;
- Защищать рабочую поверхность шкафов-столов рабочих от горячих предметов, используя теплоизоляционные подставки, от электроприборов;
- Защищать мебель от прямого попадания солнечных лучей, так как под их воздействием может измениться цвет и внешний вид изделий. В случае замены или добавления компонентов в различные моменты времени может возникнуть цветовое различие элементов, составляющих мебель. Данное различие, которое станет менее заметным с течением времени, является совершенно естественным и поэтому не может считаться признаком низкого качества мебельного изделия;
- Двери шкафов открывать плавно, без рывков, не пытаясь открывать их более чем на 90° к плоскости шкафа (кроме специальных петель), периодически производить подкручивание шурупов в местах крепления дверей, декоративных ручек;
- Быть внимательным при размещении переносных нагревательных приборов: плит, чайников, тостеров и прочих подобных устройств во избежание отслоения покрытий деталей мебельных изделий и изменения их цвета вследствие термического воздействия горячими предметами, водой, паром;
- В случае выхода горячего воздуха из двери духовки на стороны, предусматривать изоляцию торцов дверей и ящиков изделий от его воздействия;
- Шкаф для суши необходимо проветривать и удалять влагу из лотка каждый раз при ее появлении;
- При производстве раздельных и резательных операций использовать раздельные доски;
- Протирать стекла раздельных дверей настенных шкафов мягкой тканью с применением любых средств, предназначенных для чистки стекол;
- При эксплуатации мебельной продукции необходимо исключить попадание воды и иных жидкостей на элементы изделий мебели, соприкасающихся с полом;
- Незамедлительно удалять влагу в случае ее попадания на поверхности деталей мебели;
- При монтаже моек, раковин в изделиях мебели для кухни предусматривать их гидроизоляцию в местах контакта с поверхностью корпуса изделия мебели.
- Запрещается хранить изделия в неотапливаемых, непроветриваемых помещениях;
- Установка изделий вдоль холодной и/или сырых стен помещений;
- Устанавливать изделия вплотную к отопительным приборам, электроприборам;
- Оставлять открытым (проткрытым) горячий жарочный шкаф более чем на 3 минуты;
- Навеска шкафов над нагревательными элементами плит и рабочих поверхностей без вытяжного устройства;
- Хранение мокрой посуды в шкафах, кроме шкафа для суши посуды, который снабжен специальным лотком для улавливания воды;
- Термические воздействия горячими приборами, водой, паром, излучением обогревателей и т. п. на поверхности деталей мебельных изделий;
- Механические воздействия твердыми предметами на поверхности мебели;
- Попадание на поверхность изделий растворителей, кислот, щелочей и других агрессивных жидкостей;
- Попадание воды в зазоры соединения деталей;
- Пользоваться чистящими средствами, содержащими абразивными материалами и соду;
- Допускать скопления воды на поверхности изделий мебели во избежание набухания щитов и отслоения облицовочного материала;
- Оставлять открытыми двери изделий;
- Оставлять наружные выдвижные ящики в выдвинутом положении;
- Кантовать изделия мебели на бок и в любом направлении;
- Точечное приложение нагрузок на изделия;
- Нагружать изделия неравномерно распределенными нагрузками;

### ГАРАНТИЙНЫЕ ОБЯЗАТЕЛЬСТВА

Изготовитель ООО «Фореин-Трейд» (Приморский край, 690021, Приморский край, г. Артем, ул. Баумана 11) гарантирует соответствие изделия мебели ГОСТ 19917-2014 и устанавливает срок гарантии 12 месяцев со дня продажи через торговую сеть, при условии соблюдения правил эксплуатации и ухода. Срок службы 5 лет.

Предприятие не несет ответственности за дефекты, возникшие в период транспортировки (при самовывозе) и в случае нарушения правил хранения и эксплуатации мебели.

Этикетки со всех пакетов изделий, в том числе пакета с фурнитурой, необходимо сохранять до окончания сборки и предъявлять по месту покупки в случае обнаружения некомплектности или дефекта. Претензии принимаются только в случае наличия товарного чека и этикеток продукции.

### Гарантийный талон

Дата выпуска \_\_\_\_\_ М.П. Продавец \_\_\_\_\_ Ф.И.О \_\_\_\_\_  
Дата продажи \_\_\_\_\_

### Гарантийный талон

Инструкцию по эксплуатации получил, претензий по качеству не имею.  
Дата выпуска \_\_\_\_\_ М.П. Покупатель \_\_\_\_\_ Ф.И.О \_\_\_\_\_  
Дата продажи \_\_\_\_\_