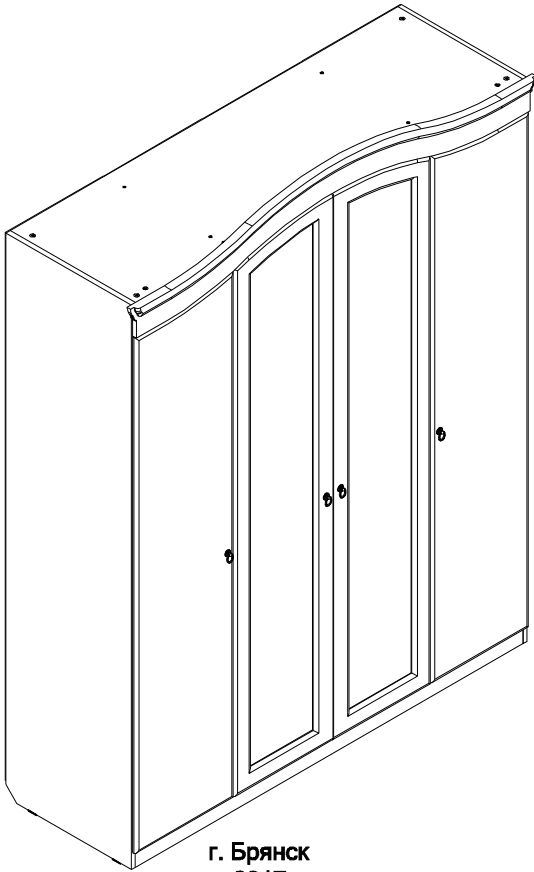


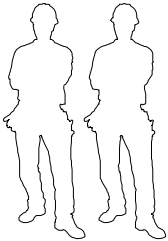
Спальня "Николь" Шкаф 4-х дверный.



г. Брянск
 2017

Ведомость листовых деталей			
№ п/п	Наименование	Размер	Кол-во
1	Бок	2176x560	2
2	Перегородка	2084x560	2
3	Колпак	1726x560	1
4	Дно	1726x560	1
5	Полка центральная	864x450	2
6	Щит жесткости	864x200	1
7	Полка жесткая	418x450	4
8	Полка съемная	412x450	4
9	Цоколь	1726x60	2
10	Задняя стенка	2112x436	2
11	Задняя стенка	2112x440	2
12	Фасад витрина	2110x436	2
13	Фасад глухой	2034x436	2
14	Фронтон	1804x246	1
15	Зеркало	1990x316	2

1 Эксцентрик 36 шт.	2 Шток эксцентрика 36 шт.	3 Конфирмит 22 шт.	4 Полкодержатель 16шт.	5 Заглушка самоклеющаяся 8 и
6 Гвоздь 1,6 x 25 109 шт.	7 Опора накладная 8 шт.	8 Шуруп 3x16 94 шт.	9 Ручка-кнопка 4шт.	10 Ключ шестигранный 1 шт.
11 Шуруп 4x13 48 шт.	12 Проф. задн. стенки 1шт	13 Петля накл. 8 шт.	14 Петля полкнакл. 8 шт.	15 Евровинт 6.3x13 32 i
16 Зеркалодержатель 36шт.	17 Скрепка-крэбик 42 шт.	18 Заглушка на конф. 14 шт.	19 Штанга стальная овальная 1шт.	20 Штангодержатель пластиковый 2шт.
21 Винт 4x22 4шт.				



Инструмент (в комплект не входит)



Отвертка крестовая

Молоток

Сборку изделия производить на ровном полу, застеленном материалом, предотвращающем порчу деталей, и согласно данной инструкции.

Перед сборкой изделия необходимо внимательно ознакомиться с инструкцией, проверить в соответствии с настоящей инструкцией количество деталей и фурнитуры, определить положение деталей в изделии по схеме сборки.

Детали необходимо закреплять прочно, не допуская их качания. При сборке следует избегать неосторожных ударов и излишних усилий.

Настоятельно рекомендуем доверить сборку изделия профессиональным сборщикам мебели.

Сохранность и долговечность мебели зависит от эксплуатации и ухода за ней.

1. Не рекомендуется:

- устанавливать изделия вблизи отопительных приборов;
- содержать изделия в сырых не отапливаемых помещениях;
- ставить на поверхности полок, горизонтальных щитов горячие предметы;
- оставлять без надобности двери открытыми, ящики выдвинутыми.

2. Необходимо:

- лицевые поверхности беречь от механических повреждений, т.к. их ремонт в домашних условиях почти невозможен;
- предохранять изделия от попадания на них кислот, щелочей, различных растворителей; облитое место следует немедленно вытереть сухой мягкой тканью;
- протирать изделия мягкой, сухой тканью; при этом допускается использование только специальных составов для ухода за мебелью.

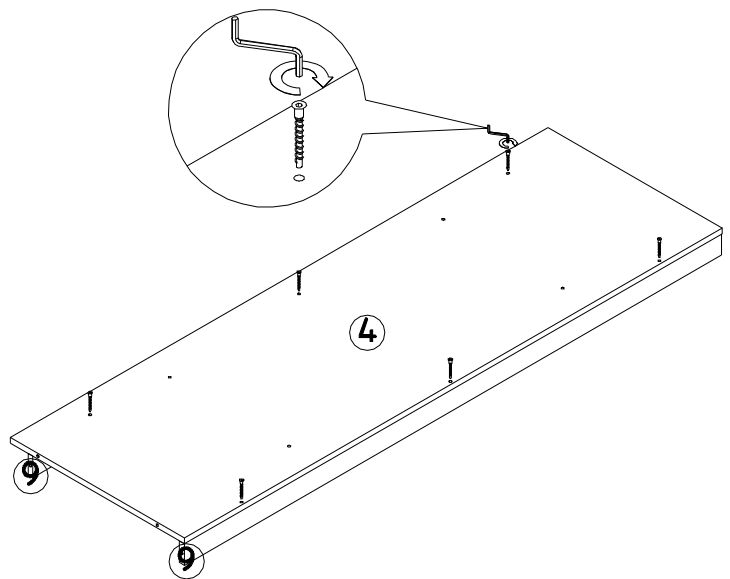
Внимание!

В связи с постоянным совершенствованием и модернизацией продукции предприятие оставляет за собой право вносить изменения в конструкцию без предварительного оповещения.

За механические повреждения, возникшие при транспортировке, сборке и хранении предприятие-изготовитель ответственности не несет. В случае обнаружения производственных дефектов или недостачи элементов следует обращаться по месту приобретения мебели.

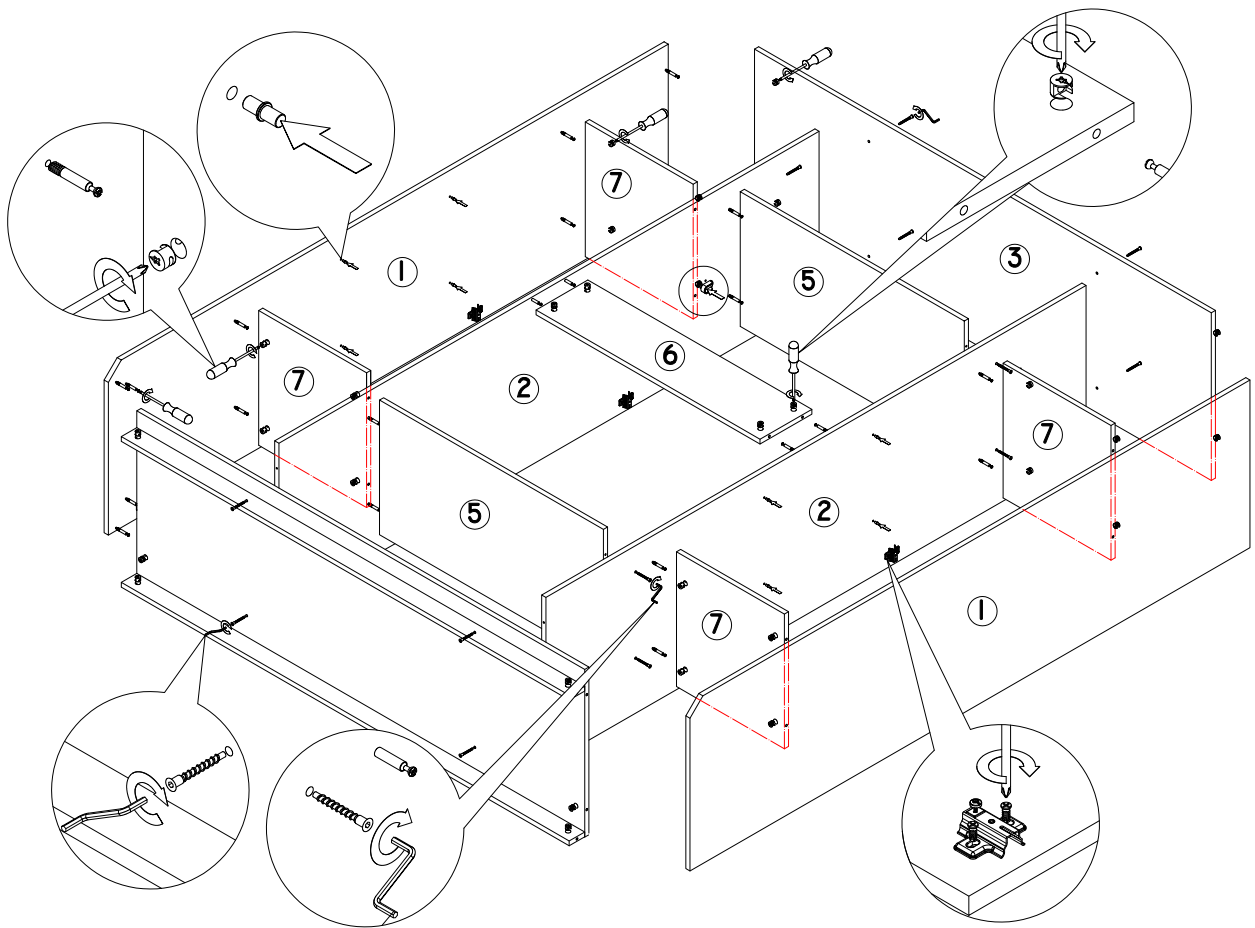
1 2 3 4 - номер фурнитуры для данного шага
1 - обозначение последовательности действий
3 - номер детали по ведомости

A 3 10

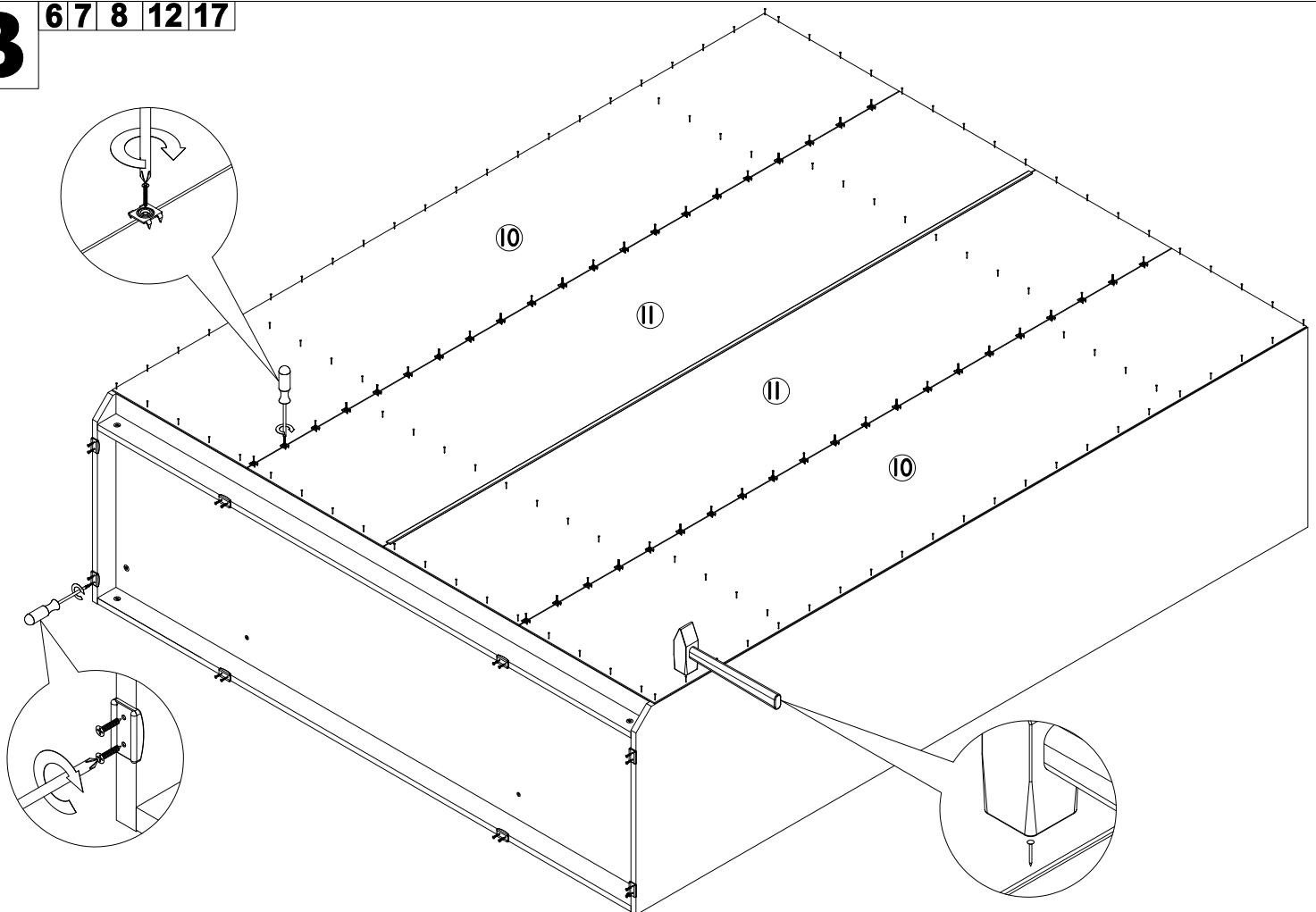


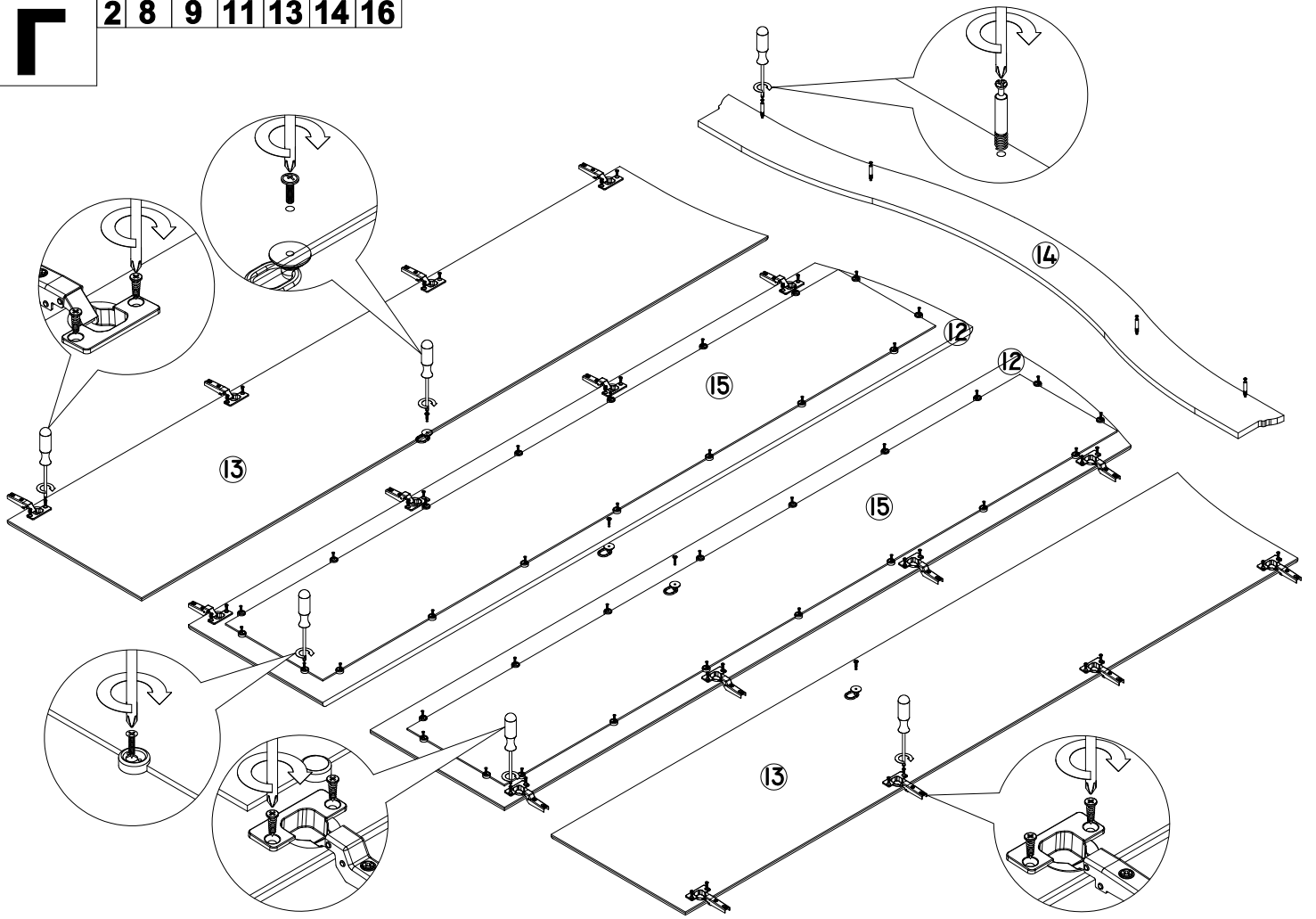
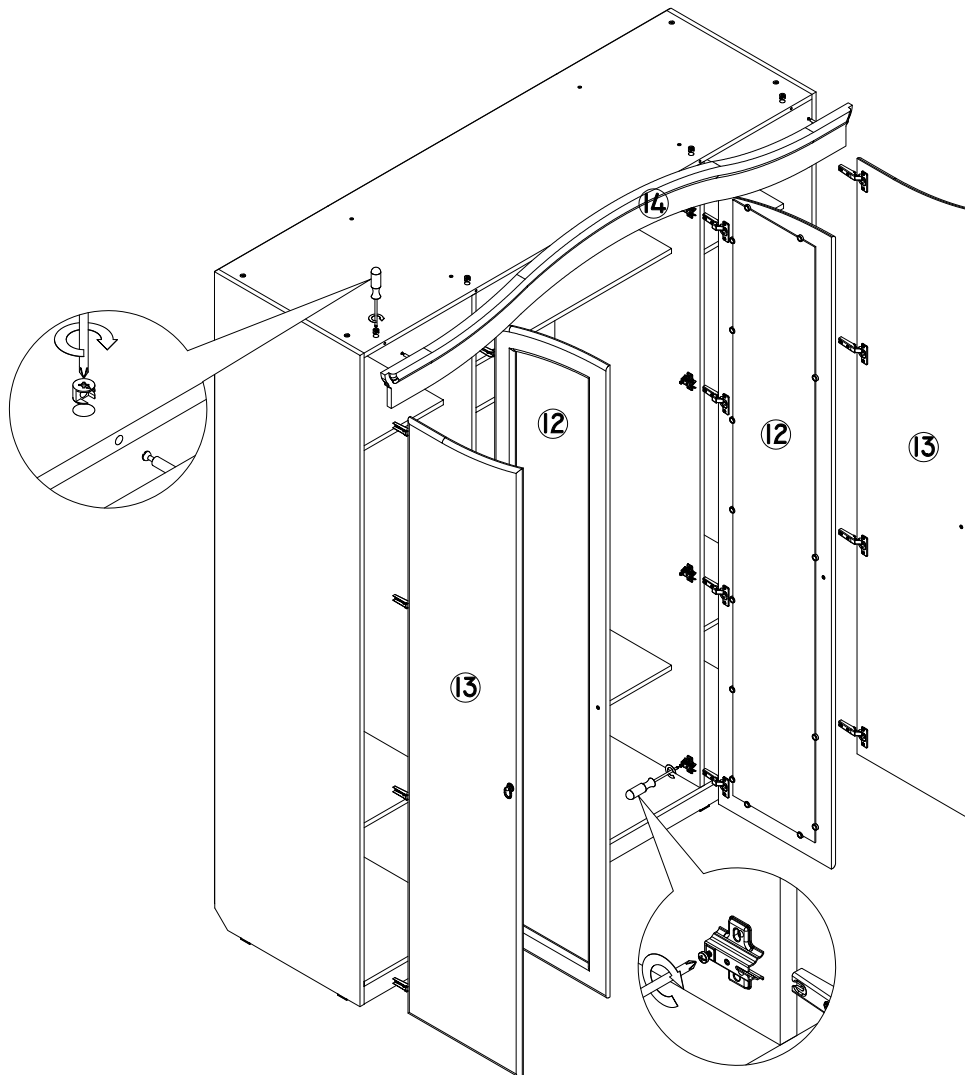
Б

1	2	3	4
10	13	14	15

**В**

6	7	8	12	17
---	---	---	----	----



Г**2 8 9 11 13 14 16****Д****1**

E

РЕГУЛИРОВКА ПЕТЛИ

