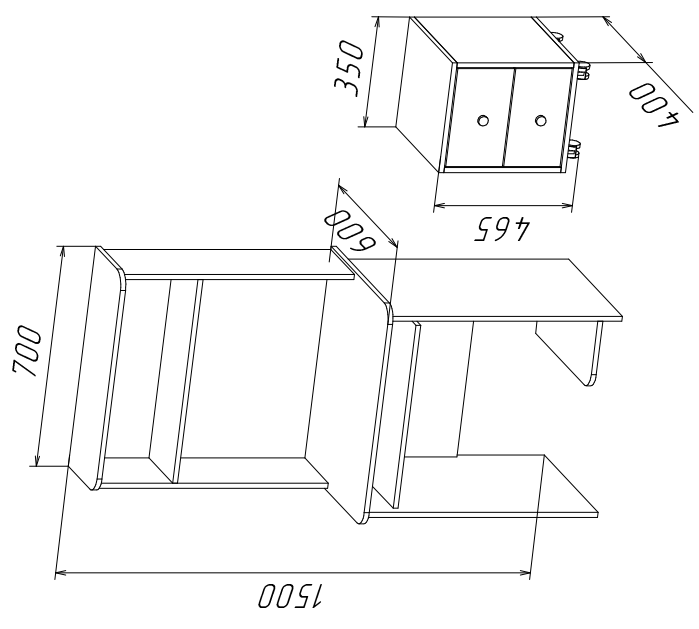


Ввиду усовершенствования технологий, изменения конструкции узлов или поступления новых комплектующих, возможны некоторые отклонения по сравнению с данной схемой

# Стол Дельта-10М

Габариты  
700x545x1500



## Фурнитура

Евровинт	24 шт
Заглушка	24 шт
Стяжка эксц. ф15	16 к-т
Уголок штамп.	2 шт
Ручка	2 шт
Направляющие L-350	3 к-т
Колесо	4 шт
Подпятник	5 шт
Уголок	1 шт
Гвоздь 2x20	28 шт
Шуруп 3,5x16	56 шт
Шуруп 3,5x40	8 шт
Ключ шестигр.	1 шт

## Спецификация

№п/п	Наименование	Размер	Кол.
1	Столешница	700x545	1
2	Боковина	734x500	1
3	Боковина	734x500	1
4	Зад.стенка	608x420	1
5	Полка выкат.	583x350	1
6	Дно	220x500	1
7	Цок планка	220x60	1
8	Крыша	700x250	1
9,10	Боковина	734x220	2
12	Панель	648x220	1
13	Дно	350x400	1
14	Крыша	350x400	1
15,16	Боковина	372x400	2
17	Фасад	312x180	2
18	Бок.ящика	350x130	2
19	Бок.ящика	350x130	2
20	Стенка ящика	260x130	2
21	Дно ящика	290x356	2
22	Зад.стенка	401x347	1

