

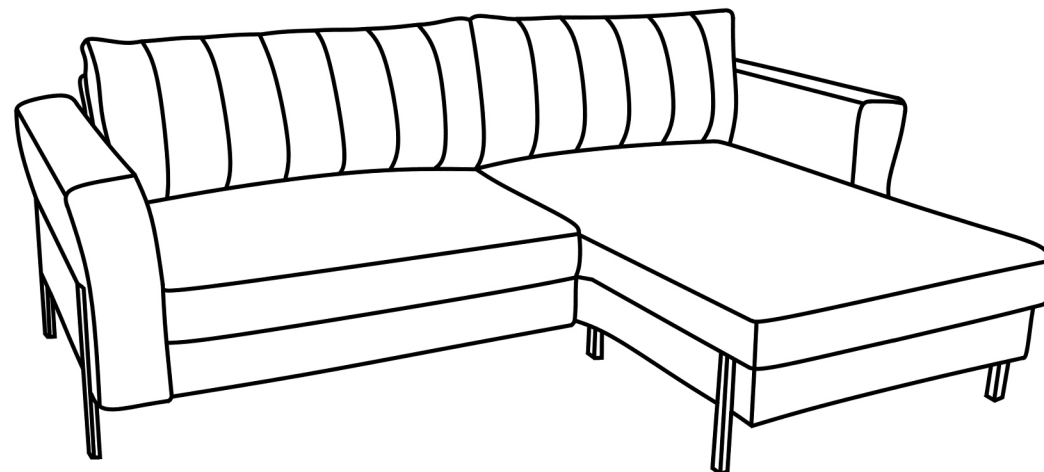
Инструкция по сборке и эксплуатации

« ФИДЖИ »

Диван-кровать с шезлонгом, механизм «Тик-Так»

ТР ТС 025/2012

Мебель для сидения и лежания



Каркас: фанера, брус хвойных пород, ДСтП, ДВП, ДВПО

Наполнение: ППУ марок ST, EL, Холлофайбер

Отделочные материалы: см. паспорт изделия.

6. Правила безопасной эксплуатации.

6.1. Процесс трансформации сиденья производить прилагая усилия строго по центру элемента и не допуская перекосов. Несоблюдение данного правила приведет к повреждениям декоративного покрытия боковых стенок бельевого короба.

Примечание:

На моделях с механизмом трансформации «Тик-Так» на спинке дивана остаются технологические следы от направляющих нижней части каркаса (особенно если в качестве материала для обивки используется ткань с высоким ворсом). Это не является дефектом изделия и не может послужить причиной рекламации от клиентов.

6.2. Запрещено садиться на спинку и подлокотники (рис.1).

6.3. Запрещено прыгать на мебели.

6.4. При перемещении не толкайте и не тяните мебель, перемещение осуществлять только приподняв над поверхностью пола взявшись за основание каркаса снизу (рис. 2)



рис.1



рис. 2

6.5. Предельная нагрузка на механизм «тик-так» - 240кг.

Предельная нагрузка на бельевого короб составляет 60кг.

7. Примечание.

7.1. **Внимание!** Материал, из которого изготовлена мебель, может обладать характерным запахом, сохраняющимся после вскрытия упаковки и сборки. Пылесосьте поверхность мебели и проветривайте помещение, чтобы запах исчез.

7.2. Незначительный люфт механизма в процессе трансформации не является дефектом.

7.3. Рекомендуется осматривать и подтягивать резьбовые соединения раз в полгода.

7.4. Для формирования комфортного и ровного спального места рекомендуется использовать матрасник или топเปอร์ (размер спального места: 1950x1500мм).

7.5. Не пытайтесь разобрать механизм подъема самостоятельно - это травмоопасно

8. Контактная информация производителя.

ИП Госович И.И., свидетельство серия 44 № 000620505, выдано Межрайонной инспекцией Министерства Российской Федерации по налогам и сборам № 7 по Костромской области 25.04.2006 г. Фактический адрес: 156025, Российская Федерация, г.Кострома, ул.Коммунаров, 40 Тел. : +7(4942)35-42-71, Режим работы: пн.-пт. с 8:00 до 17:00, обед с 13:00 до 14:00

1. Комплектовочная ведомость изделия.

Транспортировочное место	Состав пакета	
	Наименование	Количество, шт
Пакет №1	Диванная часть	1
	Фанерная деталь 663x120x10мм	1
	Спинка дивана	1
Пакет №2	Основание шезлонга	1
	Спинка шезлонга	1
	Спинка шезлонга съемная	1
	Подушка спинки шезлонга	1
	Подушка спинки дивана	1
Пакет №3	Подлокотник (левый+правый)	2
Коробка с фурнитурой	Паспорт изделия	1
	Образец облицовочного материала	1
	Инструкция по сборке	1
	Опора металл. Т-образная 92x145 «Фиджи»	2
	Опора металл. Т-образная 144x280 «Фиджи»	2
	Винт М6x40 пл.гол.в/ш.	6
	Винт М8x40 пл.гол.в/ш.	8
	Болт М8x45	3
	Болт М8x50	3
	Болт М8x70	3
	Болт М8x90	3
	Шайба 8ув.	12
	Ключ шестигранный 5мм	1
	Ключ шестигранный 4мм	1
	Перчатки	1

2. Порядок распаковки.

ВНИМАНИЕ!

- 1) Проверьте вид и целостность деталей в упаковке!**
Претензии по их повреждению принимаются только у изделий без следов сборки.
- 2) Сохраните упаковку до окончания сборки!**
При выявлении в процессе сборки брака и некомплектности изделия необходимо сохранить упаковку до момента выезда к Вам представителя торговой компании. При выявлении дефектов мебели, по возможности сделать видео и фото съемку данных дефектов.
- 3) Проверьте количество деталей и фурнитуры по ведомости.** Предприятие-изготовитель оставляет за собой право вносить конструктивные изменения в изделие, заменять фурнитуру и метизы на аналогичные, не ухудшающие внешний вид и не влияющие на функциональные свойства изделия.
- 4) Соблюдайте порядок сборки, данный в этой инструкции! (см.п 3)**
При несоблюдении инструкций по сборке и эксплуатации с компании-производителя снимаются гарантийные обязанности.
- 5) Для установки мебели выбирайте ровный участок пола!**
При искривлениях пола возможны отклонения в работе механизма трансформации мебели, перекосы формы изделия.
- 6) Проводить сборку мебели вдвоем. Перемещать все детали бережно, без рывков, избегать их падений и ударов!**
- 7) Передвигайте мебель и ее детали, только слегка приподнимая.**
Это позволит исключить деформации и поломки.
- 8) Обязательно смажьте механизм трансформации перед сборкой силиконовой смазкой!**
Это позволит избежать появления преждевременного скрипа металлического каркаса мебели.

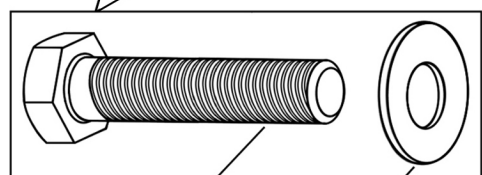
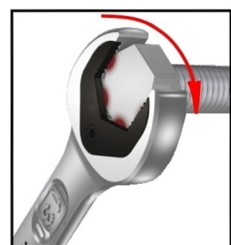
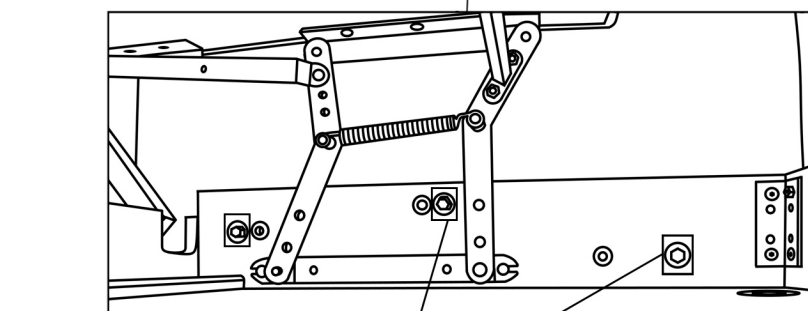
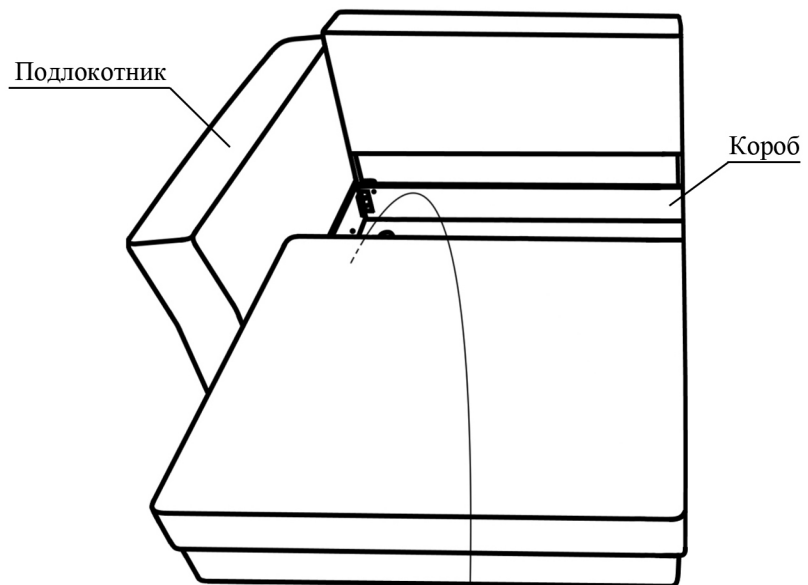
4. Требования безопасности мебельной продукции при эксплуатации.

- 4.1.** Использование мебельной продукции, выпущенной в обращение, должно осуществляться по назначению изделия мебели, указанному в маркировке, инструкции по сборке, эксплуатации и уходу, а также (при необходимости) с учетом допустимых предельных нагрузок, указанных изготовителем.
- 4.2.** Мебельная продукция, поставляемая в разобранном виде, должна собираться в соответствии с приложенной изготовителем инструкцией по сборке, включающей комплектовочную ведомость и схему монтажа.
- 4.3.** При эксплуатации мебельной продукции необходимо исключить попадание воды и иных жидкостей на элементы изделий мебели, соприкасающихся с полом.
- 4.4.** При установке изделий мебели в непосредственной близости от нагревательных и отопительных приборов их поверхности во время эксплуатации должны быть защищены от нагрева. Температура нагрева элементов мебели не должна превышать +40°C.

5. Схема трансформации дивана.

	1. Снять подушки спинки.	
	2. Взявшись за низ передней панели дивана, легким движением вверх и вперед выдвинуть сиденье на себя.	
	Опустить сиденье вниз до касания ножек с поверхностью пола. При этом образуется доступ к бельевому коробу дивана.	
		3. В образовавшееся пространство опустить спинку

Рис. 2



Болт М8х50
3шт

Шайба 8
3шт

Рис. 3

Опора металл.
Т-образная 144x280 «Фиджи»
2шт

Винт М8х40
8шт

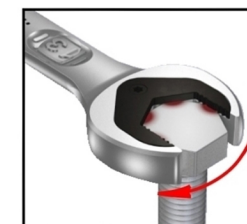
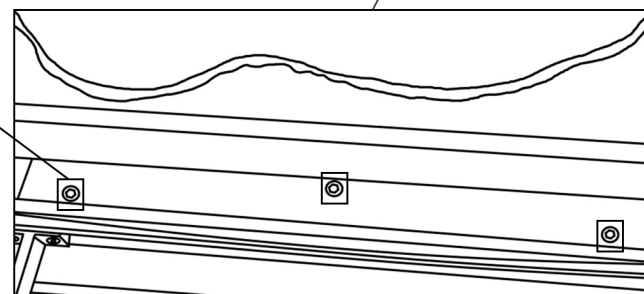
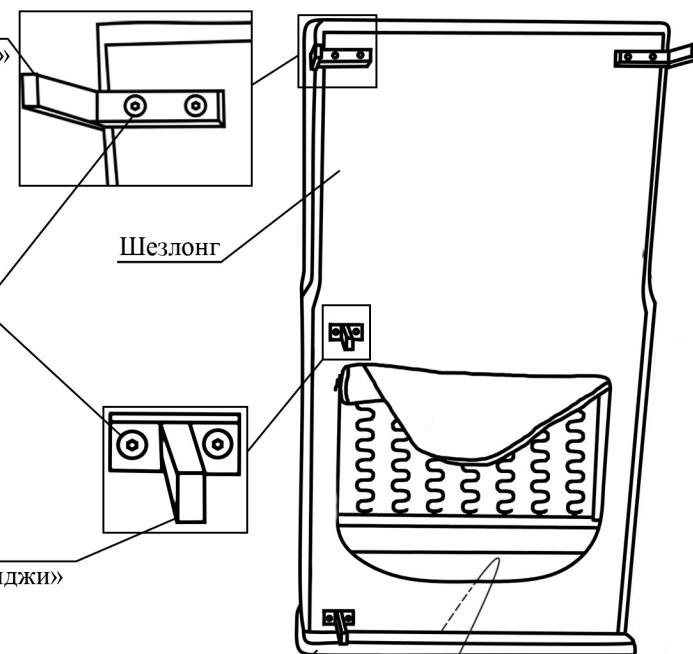
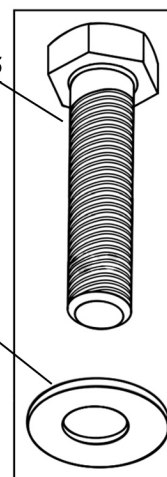


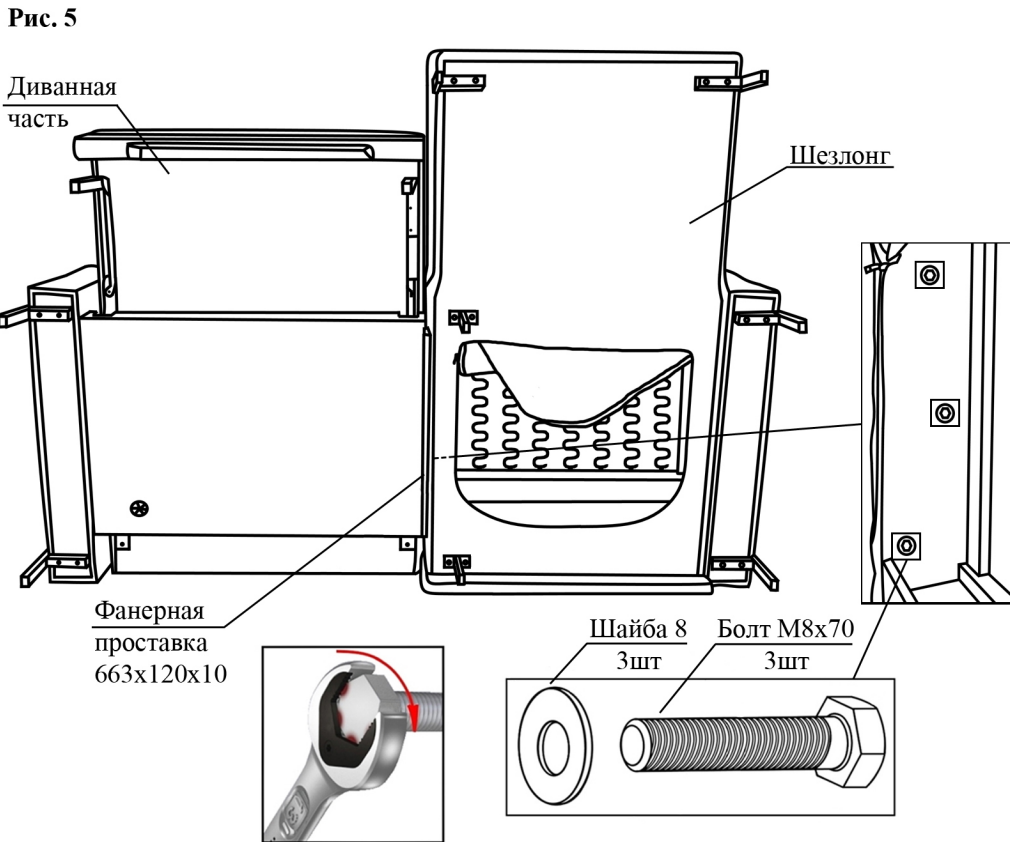
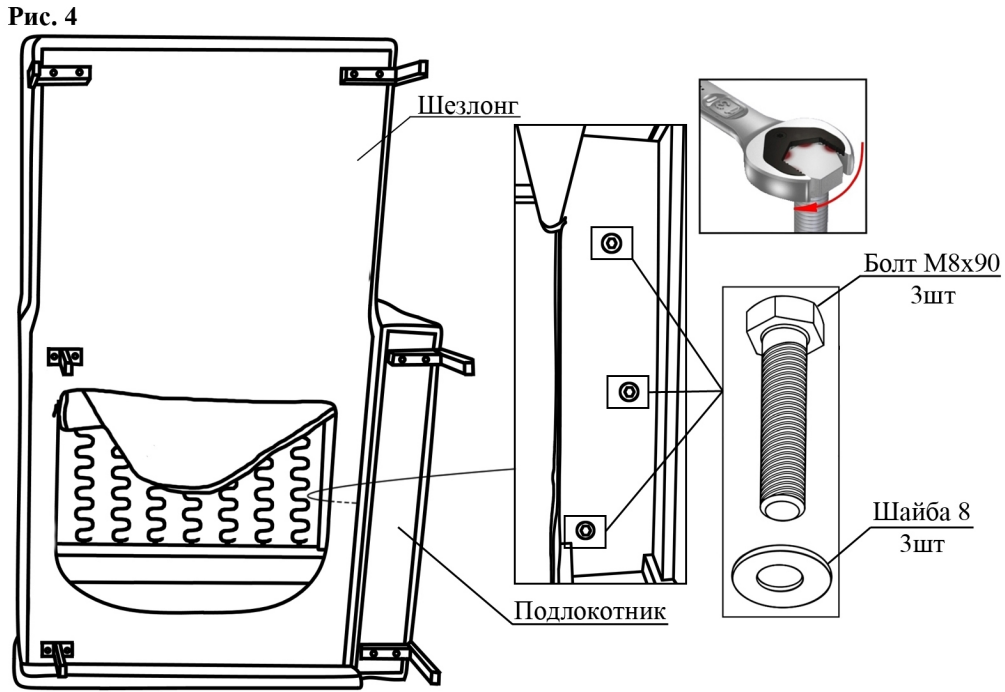
Ключ шестигранный №5

Опора металл.
Т-образная 92x145 «Фиджи»
2шт

Болт М8х45
3шт

Шайба 8
3шт





3. Порядок сборки.

- 3.1. Закрепить ответные части петель коробки к спинке дивана с помощью винтов М6х40 с внутренним шестигранником (Рис. 1)
- 3.2. Соединить подлокотник с коробом диванной части болтами М8х50 (с шайбами 8) (Рис. 2)
- 3.3. Установить опоры на дно шезлонга с помощью винтов М8х40 (Рис. 3)
- 3.4. Закрепить спинку к основанию шезлонга с болтами М8х45 (с шайбами 8) (Рис. 3)
- 3.5. Закрепить подлокотник к основанию шезлонга с помощью болтов М8х90 (с шайбами 8) (Рис. 4)
- 3.6. Соединить диванную часть с шезлонгом болтами М8х70 (с шайбами 8). При креплении использовать фанерную проставку (663х120х10мм) (Рис 5.)
- 3.7. Установить подушки спинки.

Рис. 1

