

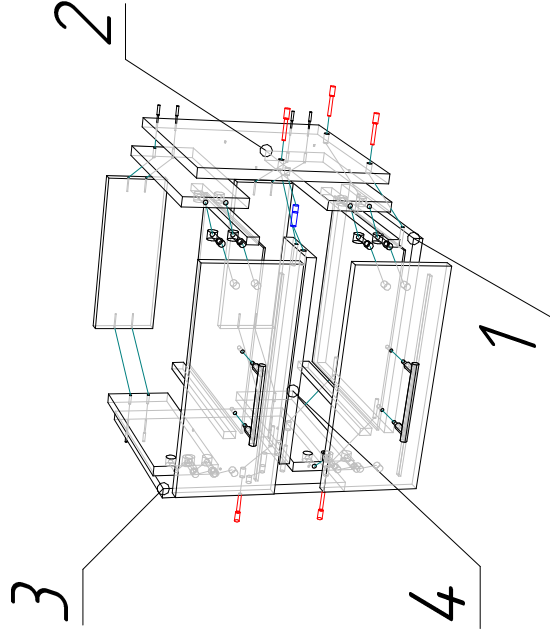
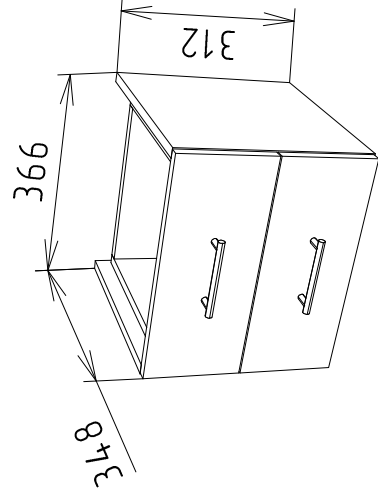
Ввиду усовершенствования технологий, изменения конструкции узлов или поступления новых комплектующих, возможны некоторые отклонения по сравнению с данной схемой

Габариты
366x312x348

Комплект ящиков (Смарт-1,3)

Фурнитура

Ручка-скоба С-6	2
Шуруп 3,5x41	8
Евровинт 7x50	6
Шкант 8x30	2
Стяжка эццентриковая	8
Направляющая L-300	2 ком.
Шуруп 3,5x16	24
Гвоздь 1,6x25	20
Ключ шестигранный евровинта	1
Винт М4x20	4
Заглушка евровинта	6



Спецификация

№ п/п	Наименование	Размер	Кол.
1	Дно	334x332	1
2	Боковина	312x332	1
3	Боковина	312x332	1
4	Панка	334x102	1
5	Дно ящика (ДВП)	307x306	2
6	Фасад ящика	154x362	2
7	Бок.ящика прав.	300x106	2
8	Бок.ящика лев.	300x106	2
9	Задняя панель ящ.	277x106	2

