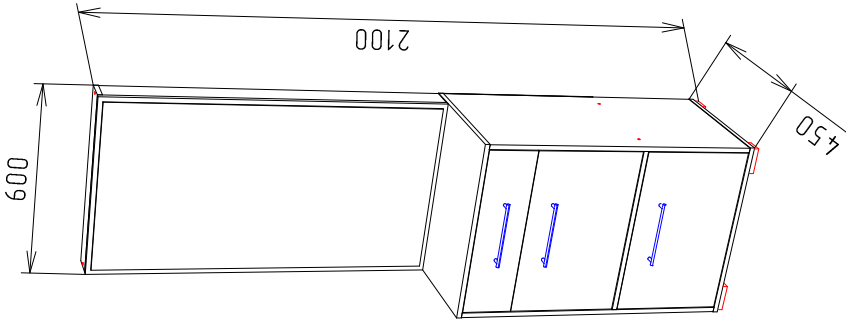
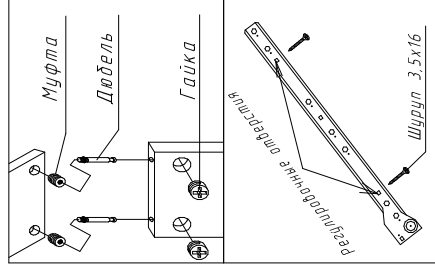


# Зеркало с тумбой

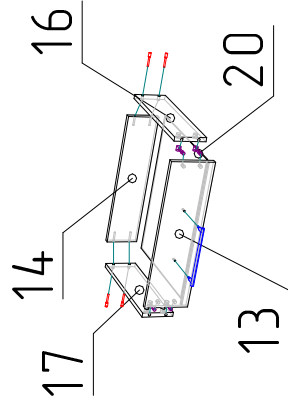
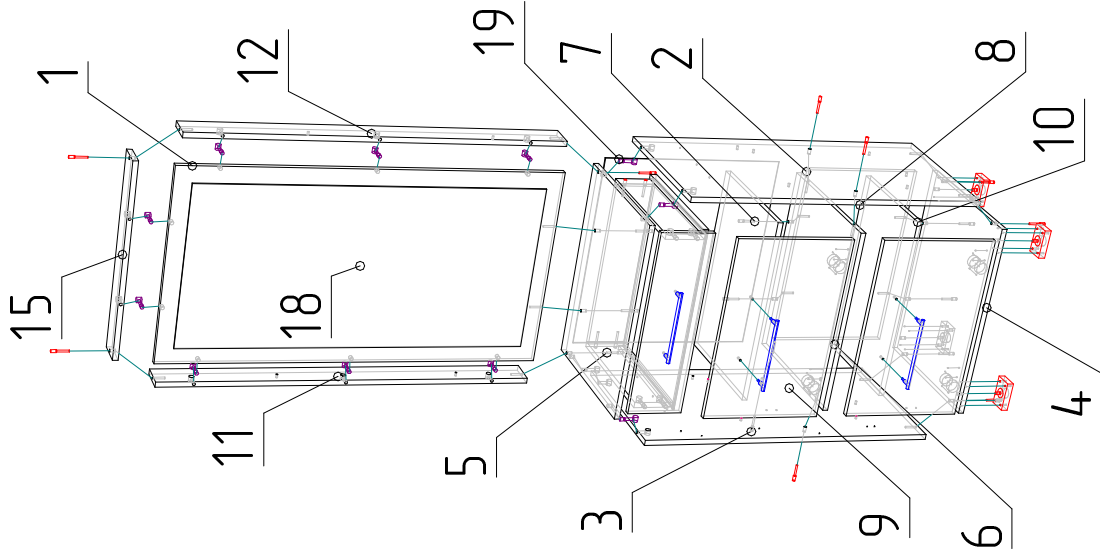
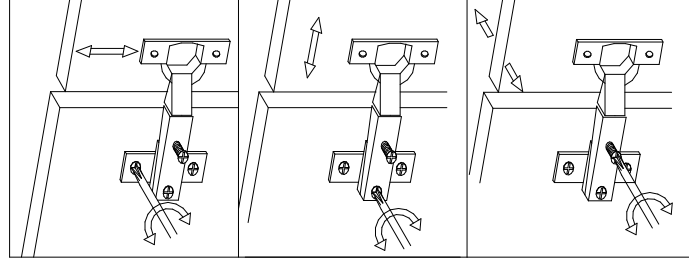
Габариты  
600x450x2100



Ввиду совершенствования технологий, изменения конструкции узлов или поступления новых комплектующих, возможны некоторые отклонения по сравнению с данной схемой



## Регулировка двери



После сборки, для соединения модулей между собой необходимо досверлить глухие отверстия Ø5мм. и зафиксировать модули прихожей между собой межсекционной стяжкой.

## Фурнитура

Евровинт 7x50	22 шт
Заглушка для евровинта	22 шт
Стяжка эксц. ф15	16 к-т
Заглушка для стяжки	16 шт
Винт М4x20	6 шт
Гвоздь 2x20	16 шт
Шарнир секретерн.	2 шт
Опора №1	4 шт
Петля внутр.	4 шт
Подвеска	2 шт
Полкодержатель	8 шт
Ручка скоба С-31	3 шт
Стяжка межсекц.	4 шт
Направл. L-400мм.	1 к-т
Фиксатор пласт.	2 шт
Ключ шестигранный	1 шт
Шуруп 3,5x16	56 шт
Шуруп 3,5x30	4 шт

## Спецификация

№/п	Наименование	Размер	Кол.
1	Щит	1133x598	1
2	Боковина	915x450	1
3	Боковина	915x450	1
4	Дно	600x450	1
5	Крыша	600x450	1
6	Полка	566x450	1
7	Полка	564x384	1
8	Задн.стенка	366x566	1
9	Дверь	562x362	2
10	Полка	564x350	1
11	Жесткость	1117x84	1
12	Жесткость	1117x84	1
13	Фасад ящика	562x165	1
14	Стенка ящ.	508x120	1
15	Планка	598x84	1
16	Бок.ящ.прав.	400x120	1
17	Бок.ящ.лев.	400x120	1
18	Зеркало	1100x566	1
19	Задн.стен.ДВП	562,5x598	1
20	Дно.ящ.ДВП	540x407	1