

“ВОЛНА-М” левая 1012*330*2234

Ввиду усовершенствования технологии, изменения конструкции узлов или поступления новых комплектующих, возможны некоторые отклонения по сравнению с данной схемой.

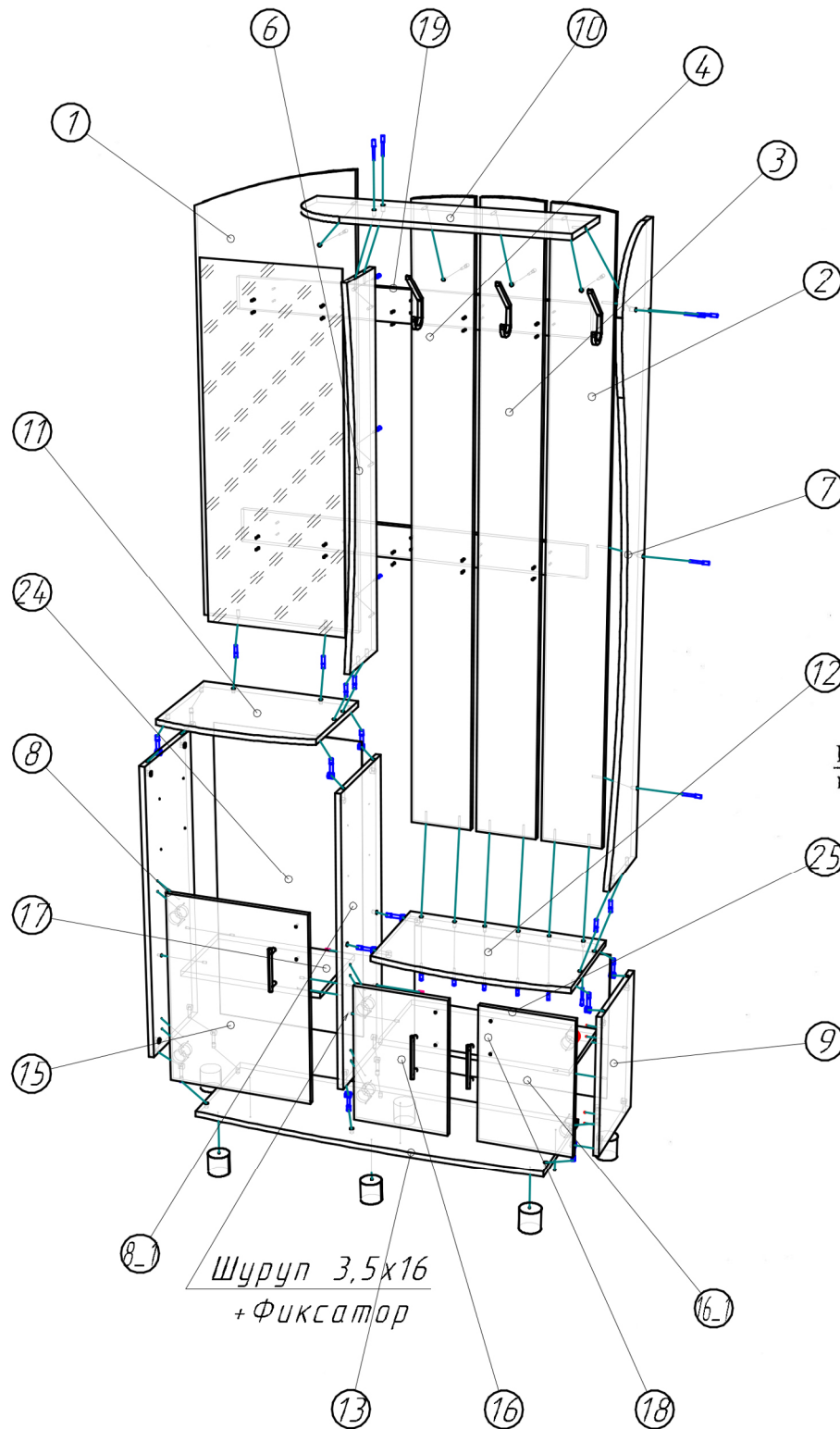
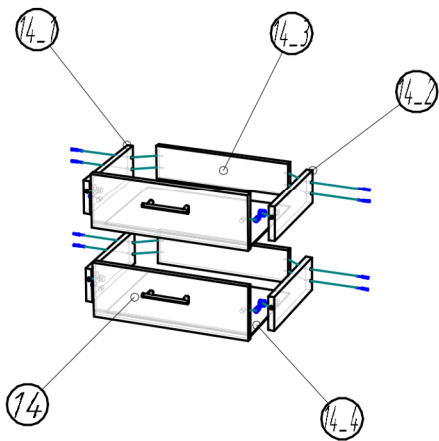
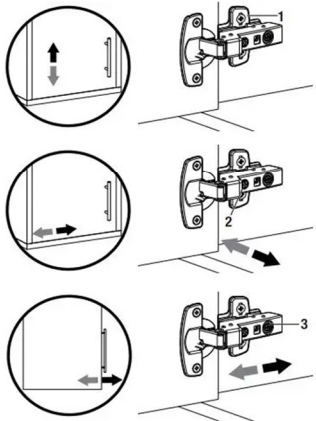
Спецификация на панели

Поз.	Наименование	Кол-во	Готовая деталь	
			Длина	Ширина
1	Щит с зеркалом	1	1248	450
2	Планка	1	1729	174
3	Планка	1	1730	174
4	Планка	1	1725	174
6	Вертикаль	1	1040	200
7	Вертикаль	1	1714	250
8	Вертикаль	1	868	300
8_1	Вертикаль	1	868	300
9	Вертикаль	1	408	300
10	Горизонт	1	752	228
11	Крышка	1	454	330
12	Крышка	1	560	328
13	Дно	1	1013	330
14	Панель ящика	2	145	414
14_1	Боковина ящика	2	270	90
14_2	Боковина ящика	2	270	90
14_3	Стенка ящ.зад.	2	362	90
14_4	Дно ящика	2	392	276
15	Дверь	1	562	414
16	Дверь	1	400	268
16_1	Дверь	1	400	268
17	Полка	1	414	260
18	Полка	1	540	260
19	Планка соединит.	2	970	90
24	Стенка задняя	1	895	440
25	Стенка задняя	1	435	565

Спецификация на фурнитуру

Наименование	Кол-во
Евровинт 7x50	22
Заглушка для евровинта	10
Стяжка эксцентриковая	18
Гвоздь	48
Ключ для евровинта	1
Крючок	3
Опора	6
Петля внутренняя	6
Полкодержатель	8
Роликовые направляющие 250мм	2
Ручка	5
Шуруп 4x25	10
Фиксатор под шуруп	3
Шайба пластик	7
Шкант	6
Шуруп 3,5x16	96
Шуруп 3,5x40	8
Шуруп 4x25	24
Шуруп 3,5x30	6

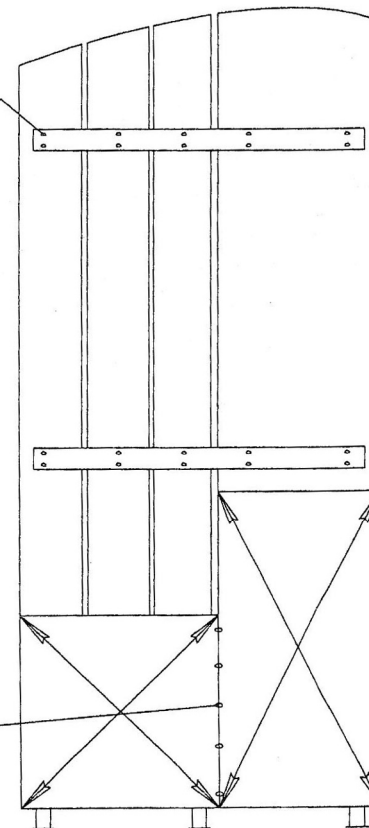




Шуруп 4,0x25

Шайба + шуруп 3,5*16

Шуруп 3,5x16 + Фиксатор



Перед установкой задней стенки добиться равенства диагоналей каркаса