

ГАРАНТИЙНЫЕ ОБЯЗАТЕЛЬСТВА

1. Изготовитель гарантирует соответствие мебели требованиям ГОСТа 16371-93 при соблюдении условий транспортировки, хранения, сборки (для мебели, поставляемой в разобранном виде), эксплуатации.
2. Гарантийный срок эксплуатации мебели: для общественных помещений – 18 мес., бытовой – 24 мес. Гарантийный срок при розничной продаже через торговую сеть исчисляется со дня продажи мебели, при вне розничном распределении – со дня получения ее потребителем.
3. Согласно постановлению правительства Российской Федерации от 16 июня 1997 г. № 720 мебель относится к товарам длительного пользования. В связи с этим по истечении срока службы (10 лет) потребитель должен обратиться в специализированную организацию по ремонту мебели с целью оценки дальнейшей пригодности мебели к безопасной эксплуатации и определение возможного дальнейшего срока службы.
4. Предприятие оставляет за собой право на замену фурнитуры и метизов, не влияющих на изменение конструкции и качества изделия.
5. При обнаружении брака или некомплектности обращаться к продавцу указав номер ОТК и дату изготовления.

ПРАВИЛА УХОДА И ЭКСПЛУАТАЦИИ

Для сохранения эксплуатационных и эстетических качеств мебели в течении длительного срока необходимо соблюдать условия её хранения, правил эксплуатации и ухода.

1. Мебель рекомендуется эксплуатировать в проветриваемом, сухом помещении с температурой воздуха не ниже +10 С и относительной влажностью воздуха 65 +/-15%.
2. При эксплуатации изделий, имеющих стеклянные створки, полки и зеркала необходимо помнить, что эксплуатация стеклоизделий и зеркал с трещиной сопряжено с риском получения травмы. При появлении трещин надо немедленно заменить стеклоизделие.
3. В процессе эксплуатации мебели возможно ослабление крепежной фурнитуры – необходимо периодически подтягивать их.
4. Во избежание потери товарного вида мебель и зеркала рекомендуется защищать от прямых солнечных лучей (может привести к изменению цвета), не должна размещаться вблизи отопительных приборов, сырых и холодных стен.
5. Не допускать попадания воды и технических жидкостей на поверхность мебели, не следует ставить на поверхность горячие предметы без теплоизоляционной прокладки.
6. Беречь поверхности мебели от механических повреждений.
7. Поверхность мебели можно чистить влажной тканью с применением средств по уходу за мебелью с последующей протиркой насухо. Нельзя применять эфир, ацетон, бензин и др. растворители.

Модульная система «Ронда»

Корпус – ЛДСП Фасад – ЛДСП



Наименование изготовителя

ООО «Интерьер-Центр»

Юр.адрес: 440068, Пензенская область, г. Пенза,

ул. Рябова, д.31

Факт. адрес: 440068, Пензенская область, г. Пенза,

ул. Рябова, д.31

ОГРН: 1135837000485, ИНН: 5837053127

Тел.: 8-800-700-20-58

(8412) 36-10-03, (8412) 36-10-05

Срок службы – 5 лет.

Гарантийный срок эксплуатации – 24 мес.

Произведено в России.



Декларация о соответствии:

TC N RU Д-РУ.АЛ92.В.05934 от 04.09.2015г.

Дата выпуска:



г. Пенза, ул. Рябова, 31

8-800-700-20-58

(звонок по России бесплатный)

т./ф. 8(8412) 36-10-03, 8(8412) 36-10-05

Отдел продаж:

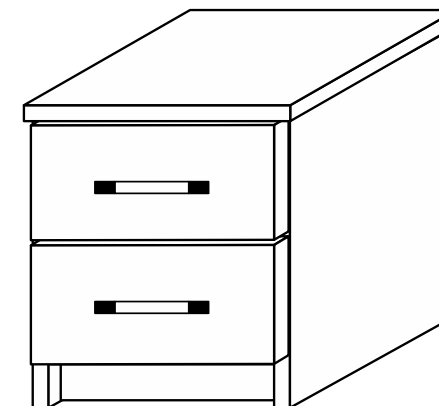
zakaz1@interier-center.ru

Отдел рекламаций:

reklamator@interier-center.ru

www.interier-center.ru

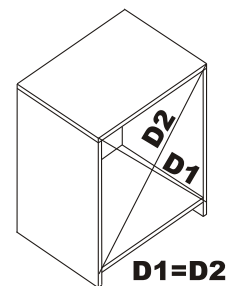
М/С Ронда ТБ (Тумба прикроватная)



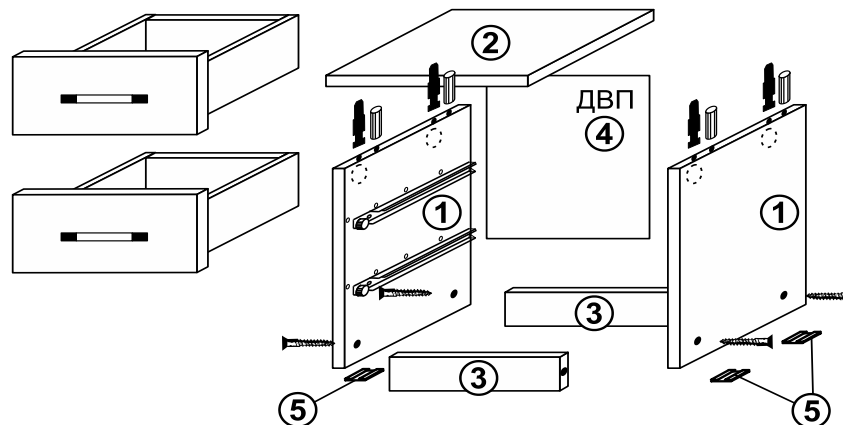
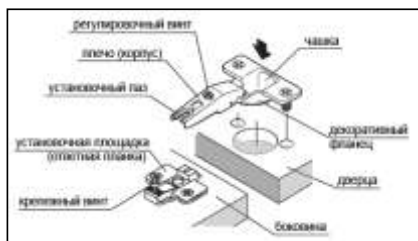
400*420*420 мм

Инструкция по сборке и эксплуатации мебели

В мебельном наборе могут быть конструктивные изменения, не указанные в данной инструкции и не ухудшающие качество изделия.



Внимание!
 Во избежание перекоса створок, после того, как секция собрана в коробку, необходимо измерить диагонали. Они должны быть одинаковыми (+1-2 мм.)
 Только после этого можно прибивать заднюю стенку.
 Используйте это примечание при сборке каждой секции или ее части.



Комплектовочная ведомость ТБ

№	Наименование	Размер	Кол-во
1	Боковина ЛДСП	400*400	2
2	Крышка ЛДСП	400*420	1
3	Цоколь ЛДСП	368*110	2
4	ЛДВП	310*395	1
6	Фасад	146*396	2
7	ЛДВП	380*340	2
8	Боковая стенка ящика	380*90	4
9	Задняя стенка ящика	311*90	2
	Брус соединительный	700 мм	1

ФУРНИТУРА ТБ

Наименование	Ед. измер.	Кол-во
Направляющие на 350	компл	2
Саморез 3,5*16	шт	12
(5) Подпятник	шт	4
Дюбель+эксцентрик	компл.	8
Ключ для евровинта	шт.	1
Евровинт 6,3*50	шт.	8
Еврозаглушка	шт.	8
Евровинт 6,3*13	шт	8
Шкант	шт	4
Ручка	шт	2
Полкодержатель	шт	4
Гвозди 1,6*25	кг	0,02

Порядок сборки тумбы:

- К деталям 1 прикрутите при помощи шурупов с потайными головками полозы направляющих для ящиков.
- Установите подпятники 5 к панелям 1 при помощи гвоздей.
- Соедините детали 1, 3, при помощи евровинтов.
- Прибейте заднюю стенку из ДВП 5. Перед прибиванием узел из деталей 1, 3 и 4 нужно выставить так, чтобы по их торцам получился прямоугольник (смотрите инструкцию ниже).
- Вкрутите в крышку 2 винты эксцентриковой стяжки. Для этого в глухие отверстия вставьте резьбовые шканты.
- Соедините крышку 2 с собранным узлом из деталей 1, 3, 4 при помощи шкантов и эксцентриковой стяжки.
- В фасады ящиков 6 вкрутите винты эксцентриковой стяжки. Для этого в глухие отверстия вставьте резьбовые шканты. Установите ручки ящиков.
- Соберите 2 ящика. Для этого детали 7, 8, 9 соединяем еврошурупами и эксцентриковой стяжкой. Дно ящика 7 из ДВП вставляют одной стороной в паз фасада ящика 8.
- К боковинам ящика 10 и задней стенке 9 дно ящика 7 прибивается гвоздями через каждые 8...12 см.
- Прикрутите по бокам ящиком полозы направляющих при помощи шурупов с потайными головками.
- Вставьте ящики в полозы собранной тумбы.

