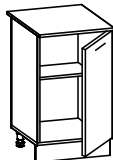
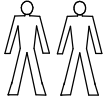
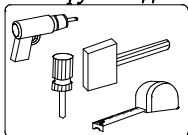


ШКАФ-СТОЛ КУХОННЫЙ С 1-ОЙ ДВЕРКОЙ

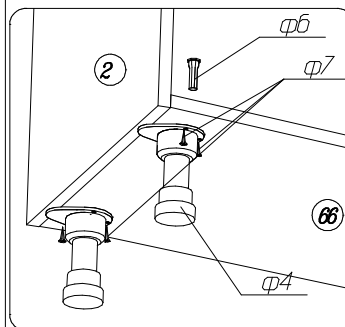
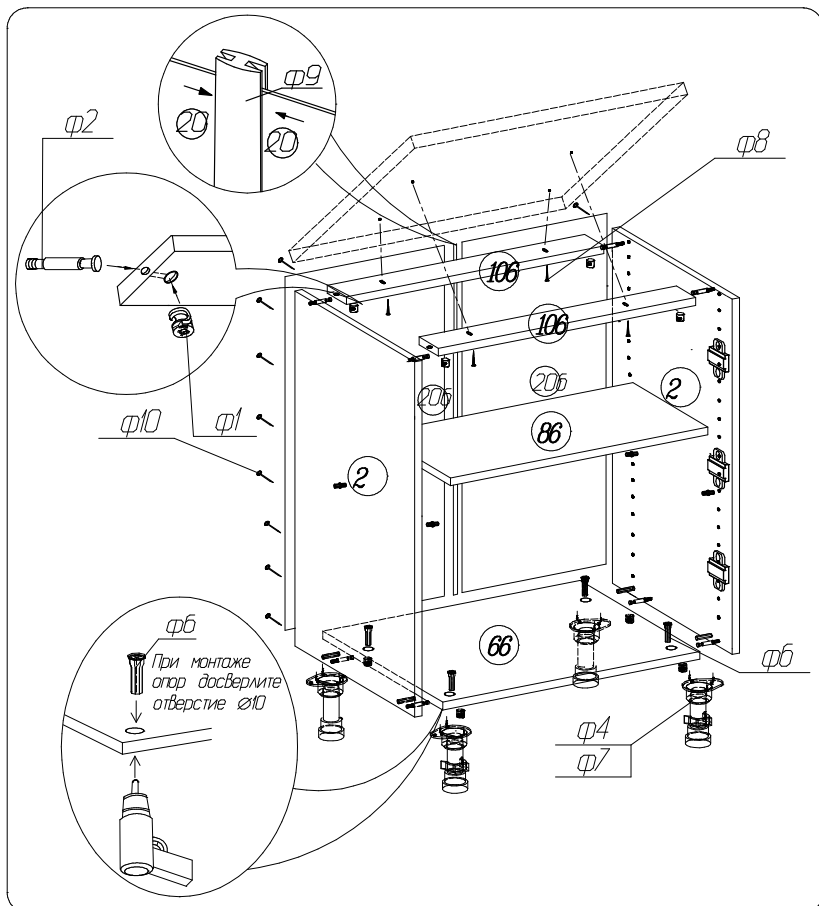
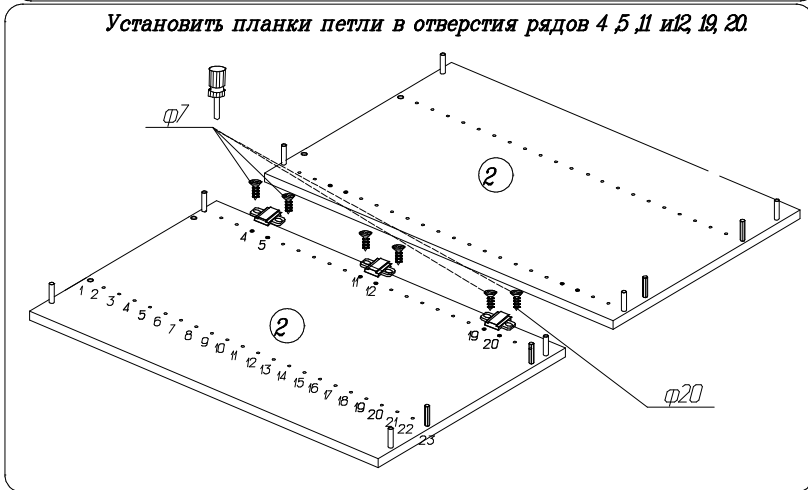
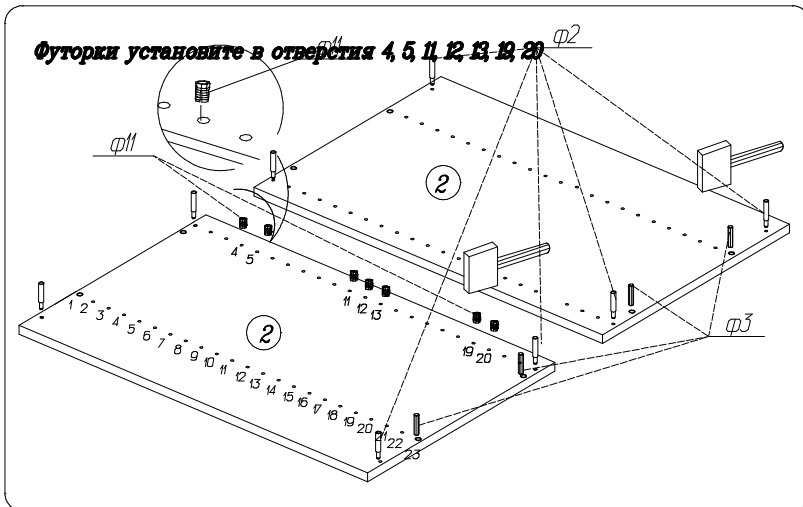
Инструмент для сборки



П 107 (600)

Спецификация фурнитуры для сборки каркаса

| Фурнитура | П 107 |
|--|-------|
| φ1 Эксцентрик Заглушка | 8 шт |
| φ2 Шток | 8 шт |
| φ3 Шкант | 4 шт |
| φ4 Опора | 4 шт |
| φ5 Клипса | 2 шт |
| φ6 Винт | 4 шт |
| φ7 Шуруп 4x6 | 16 шт |
| φ8 Шуруп 4x30 | 4 шт |
| φ9 Профиль Н L=636мм | 1 |
| φ10 Гвозди 2x20 | 18 шт |
| φ11 Футорка | 9 шт |
| φ12 Полкодержатель | 4 шт |
| φ13 стяжка межсекционная Винт Муфта стяжки | 2 шт |
| φ28 Подпятник | 2 шт |



Спецификация фурнитуры для сборки дверей

| Фурнитура | | П 107 |
|-----------|---|-------|
| φ16 | Ручка-скоба к фасаду "Бордо" Ручка накладная + шуруп 3,5x16 - 2шт к фасаду "Асти" | 1 шт |
| φ7 | Шуруп 4x16 | 6 шт |
| φ18 | Шуруп 4x13 | 6 шт |
| φ19 | Корпус петли | 3 шт. |
| φ20 | Планка | 3 шт. |
| φ21 | Амортизатор | 2 шт. |

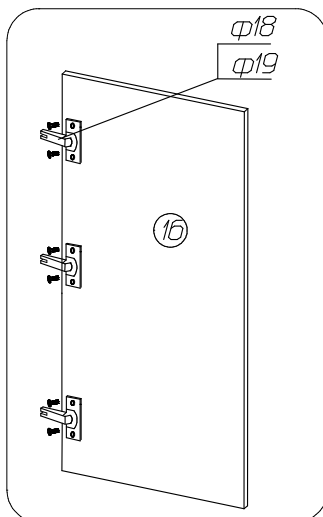
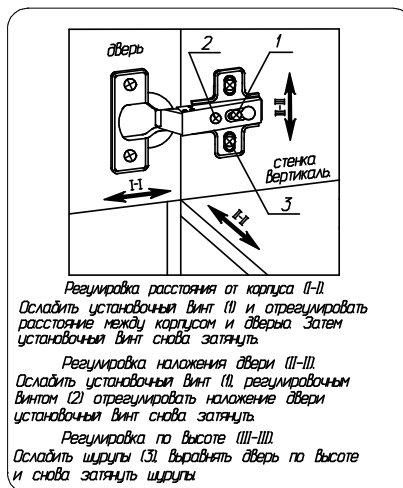


Рис. 2. Схема регулировки дверей.



ВНИМАНИЕ!

При установке фасада с рисунком обратить внимание на маркировку фасадов находящихся с торца.

Вариант установка цоколя

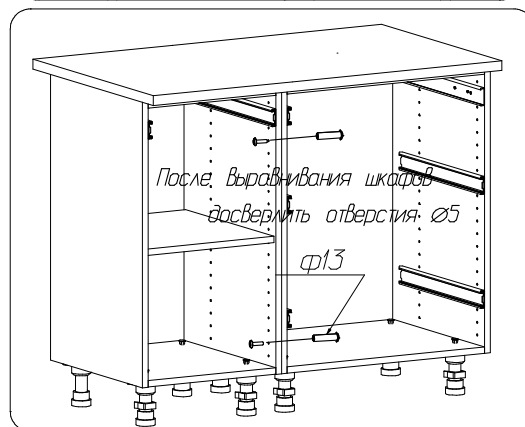
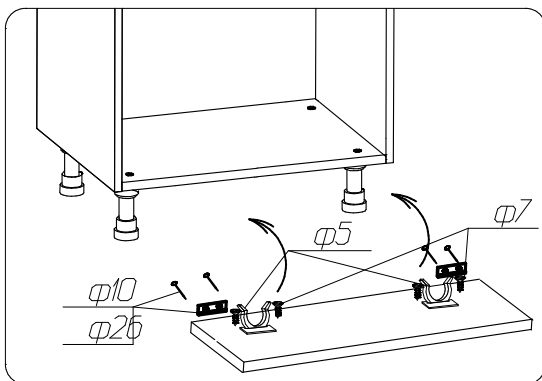
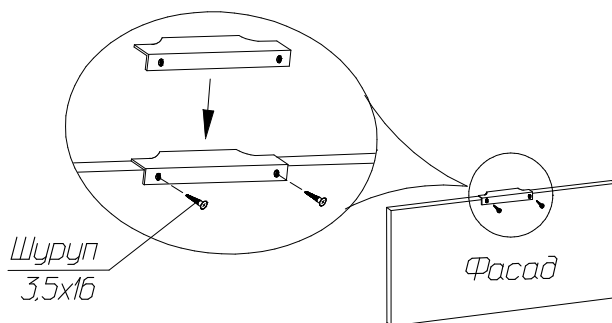


Схема установки накладной ручки



Совместите глухие отверстия на фасаде с отверстиями в ручке и заверните 2 шурупа 3,5x16.