

Уважаемый покупатель!

Вся выпускаемая мебель, для удобства перевозки и сохранения внешнего вида, поставляется в разобранном виде, при этом упаковки с мебелью должны быть надежно защищены от сильных толчков, ударов, намокания и грязи.

При покупке мебели проверьте целостность упаковок и их количество. Упаковка с фурнитурой поставляется отдельно.

Перед сборкой изделия ознакомьтесь с инструкцией по сборке и эксплуатации, подготовьте необходимые инструменты (ключ евровинта находится в упаковке с фурнитурой).

Мебель необходимо собирать на чистой, ровной поверхности желательно на ковре или плотной ткани.

Примечание. В процессе производства возможны незначительные изменения не ухудшающие качество мебели.

Ваша мебель прослужит Вам долгие годы, если Вы будете соблюдать несколько простых рекомендаций.

НЕ РЕКОМЕНДУЕМ

- располагать изделие вблизи отопительных приборов (не ближе 50-70 см),
- содержать изделие в сырых, холодных (ниже +2 С) помещениях,
- проливать на поверхности большое количество воды,
- передвигать, ударять, ронять на поверхности тяжелые, твердые предметы, чтобы не вызвать механических повреждений,
- ставить на изделие горячие предметы,
- применять при протирке изделия бытовые чистящие средства не предусмотренные для ухода за мебелью,
- проливать на изделие кислоты, щелочи, растворители, спирт, одеколон и т.п.

РЕКОМЕНДУЕМ

- при ослаблении крепежной фурнитуры во время эксплуатации мебели необходимо периодически подтягивать винты, шурупы, болты,
- пыль с поверхностей удалять мягкой сухой тканью (фланель, плюш),
- для освежения и очистки мебели от загрязнений рекомендуем использовать слабый спиртовой раствор или специальные средства для ухода за мебелью, можно также пользоваться небольшим количеством мыльного раствора с последующей протиркой сухой тканью.
- для освежения и очистки фасада с рисунком рекомендуем использовать только специальные средства для ухода за мебелью, не содержащие растворителей и спирта!!!

ГАРАНТИИ ИЗГОТОВИТЕЛЯ

Претензии по комплектности, качеству и по отклонениям, при которых сборка изделия невозможна, должны предъявляться в магазин, где была приобретена мебель.

Претензии покупателей принимаются в течении гарантийного срока.

Дефекты деталей с механическими повреждениями возникшими при сборке или при самостоятельной транспортировке мебели, а также по дефектам возникшим при не соблюдении покупателем правил эксплуатации мебели, претензии не принимаются, а замена дефектных деталей осуществляется за дополнительную плату.

СРОК ГАРАНТИИ - 18 месяцев

СРОК СЛУЖБЫ МЕБЕЛИ - 10 лет

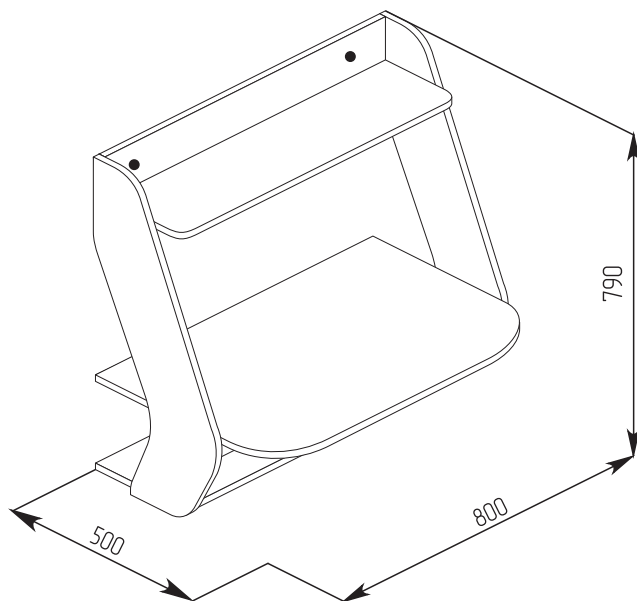
Мебель имеет ГИГИЕНИЧЕСКИЙ СЕРТИФИКАТ и СЕРТИФИКАТ СООТВЕТСТВИЯ нормативным документам согласно ГОСТ 16371-2014.

Спасибо за покупку!

ИП Шипицын Александр Николаевич

Россия, г. Курган, 640027, ул. Химмашевская, 7,
тел/факс (3522) 25-52-86, e-mail: fabrika.km@gmail.com

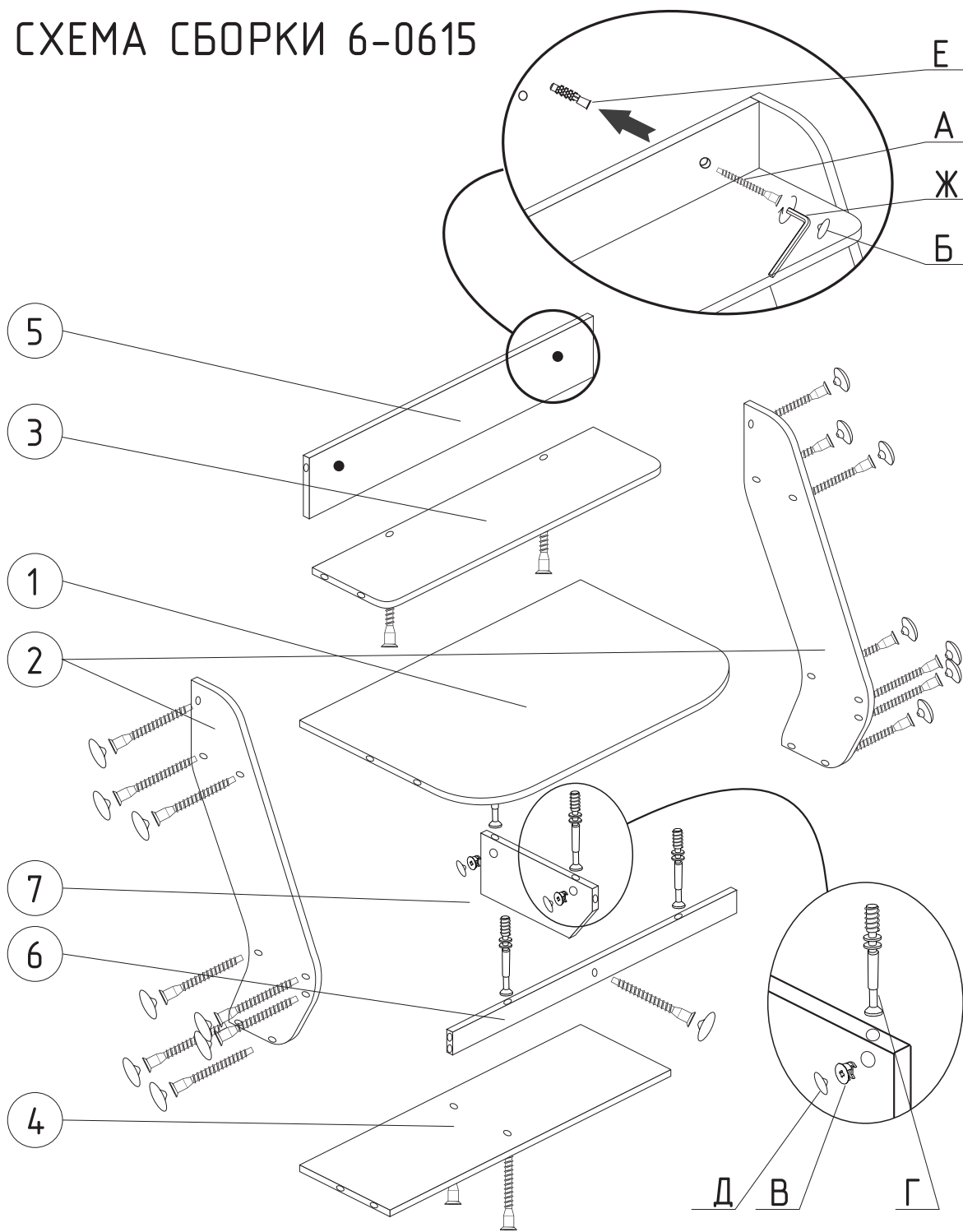
ИНСТРУКЦИЯ ПО СБОРКЕ И ЭКСПЛУАТАЦИИ



Стол рабочий подвесной (СИНУС) 6-0615

Фурнитура 6-0615					ИНСТРУМЕНТЫ ДЛЯ СБОРКИ				
Поз.	Наименование	кол-во	Эскиз	Поз.	Наименование	кол-во	Эскиз	Поз.	Наименование
А	Евровинт	23		Д	Заглушка эксцентрика	4		Ж	Ключ евровинта
Б	Заглушка евровинта	23		Е	Дюбель распорный	2			
В	Эксцентрик	4							
Г	Соединительный болт	4							
Поз.	Наименование	Обозначение	Габариты	кол-во	№ уп				
1	Крышка	6-10-71	770*500	1	1				
2	Стенка боковая	6-02-356	790*340	2	1				
3	Горизонталь	6-04-155	770*200	1	1				
4	Горизонталь	6-04-156	768*246	1	1				
5	Стенка задняя	6-08-75	768*148	1	1				
6	Царга	6-21-31	768*60	1	1				
7	Стойка	6-12-70	304*150	1	1				

СХЕМА СБОРКИ 6-0615



Рекомендуем крепить стол к кирпичной, бетонной или из бруса стене.

1. Сделать разметку на стене по схеме ниже.
2. Просверлить в стене 2 отверстия диаметром 10мм, глубиной 50мм.
3. В отверстия забить пластиковые дюбеля (поз.М).
4. Приложить собранный стол к стене, чтобы отверстия на столе совпали с отверстиями в стене. И закрутить евровинт (поз.А) с помощью ключа для евровинта (поз.Н). Поставить заглушку (поз.В).

ВНИМАНИЕ!
Статическая нагрузка до 30кг

