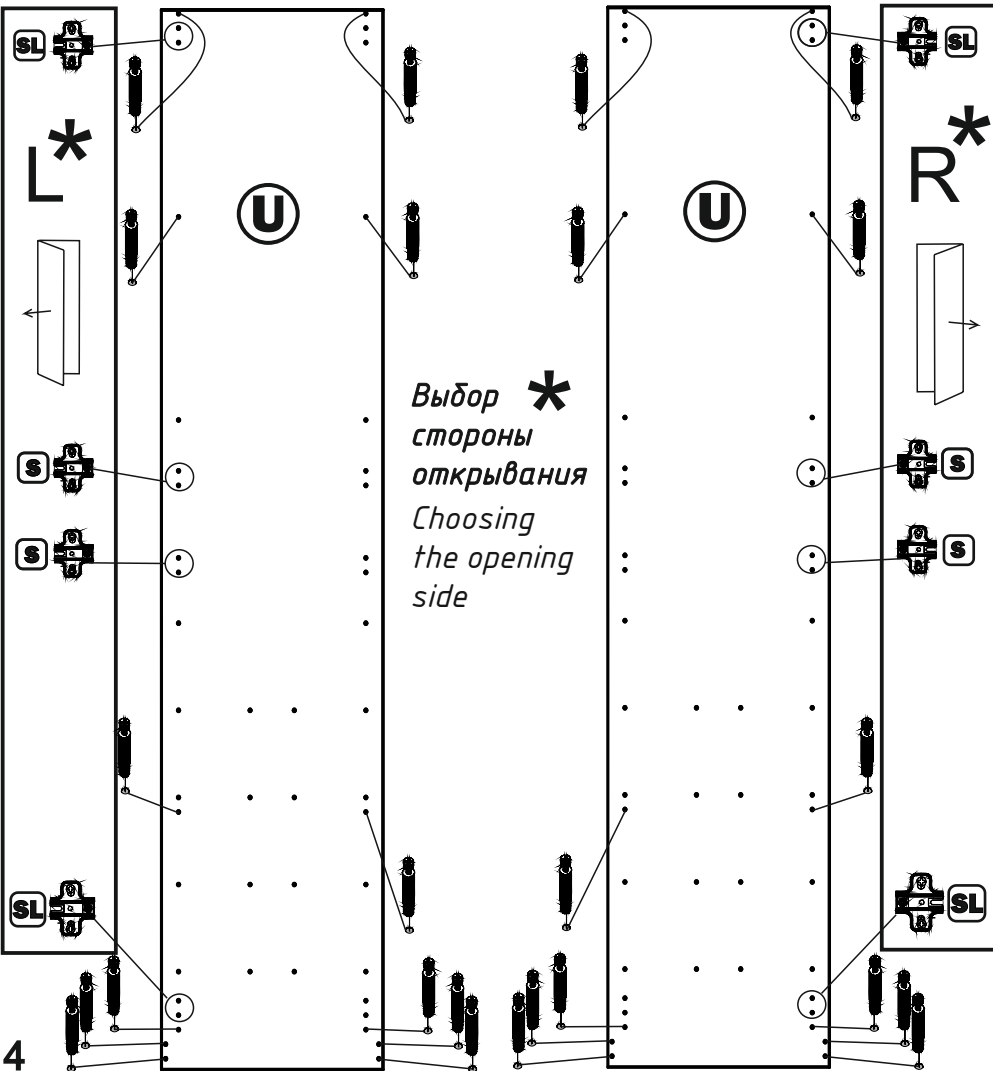
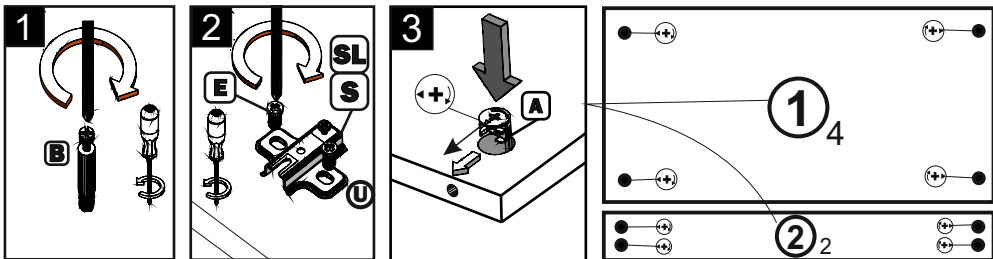
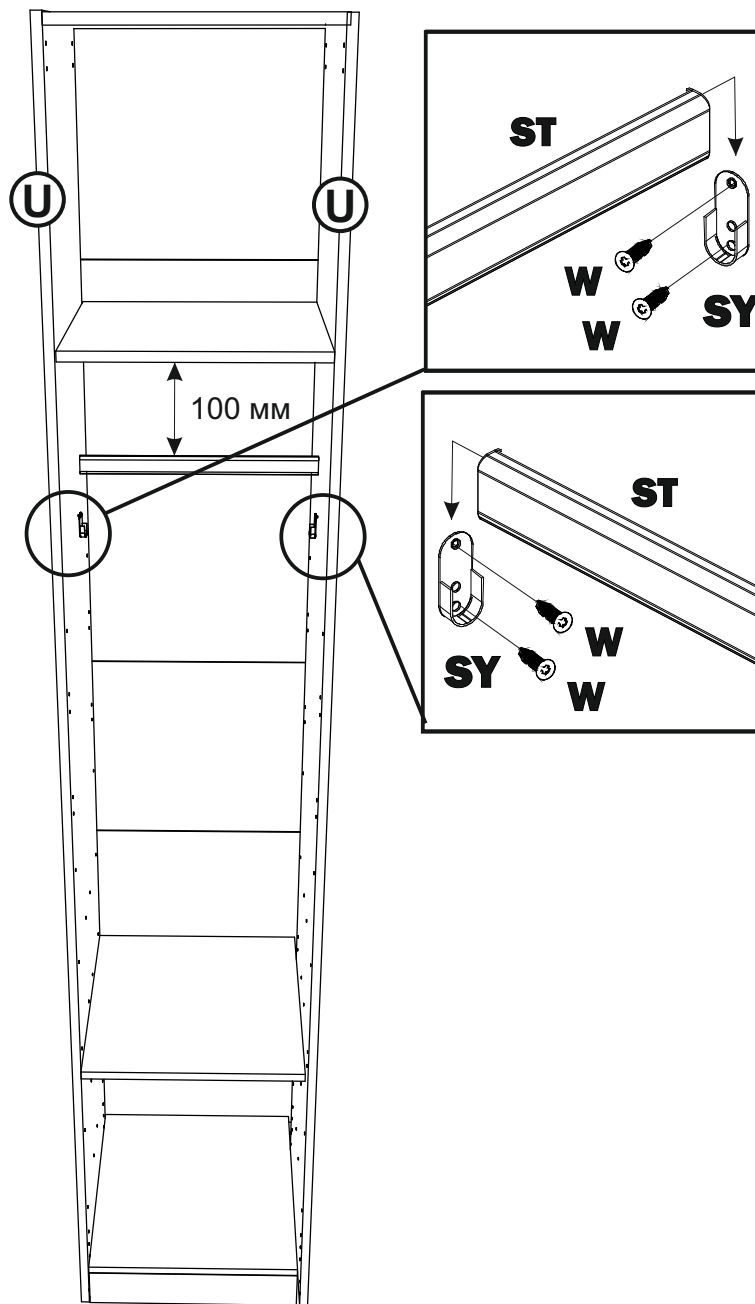


**СБОРКА ПАРЫ УНИВЕРСАЛЬНЫХ БОКОВИН**  
**ASSEMBLING A PAIR OF UNIVERSAL SIDEWALLS**



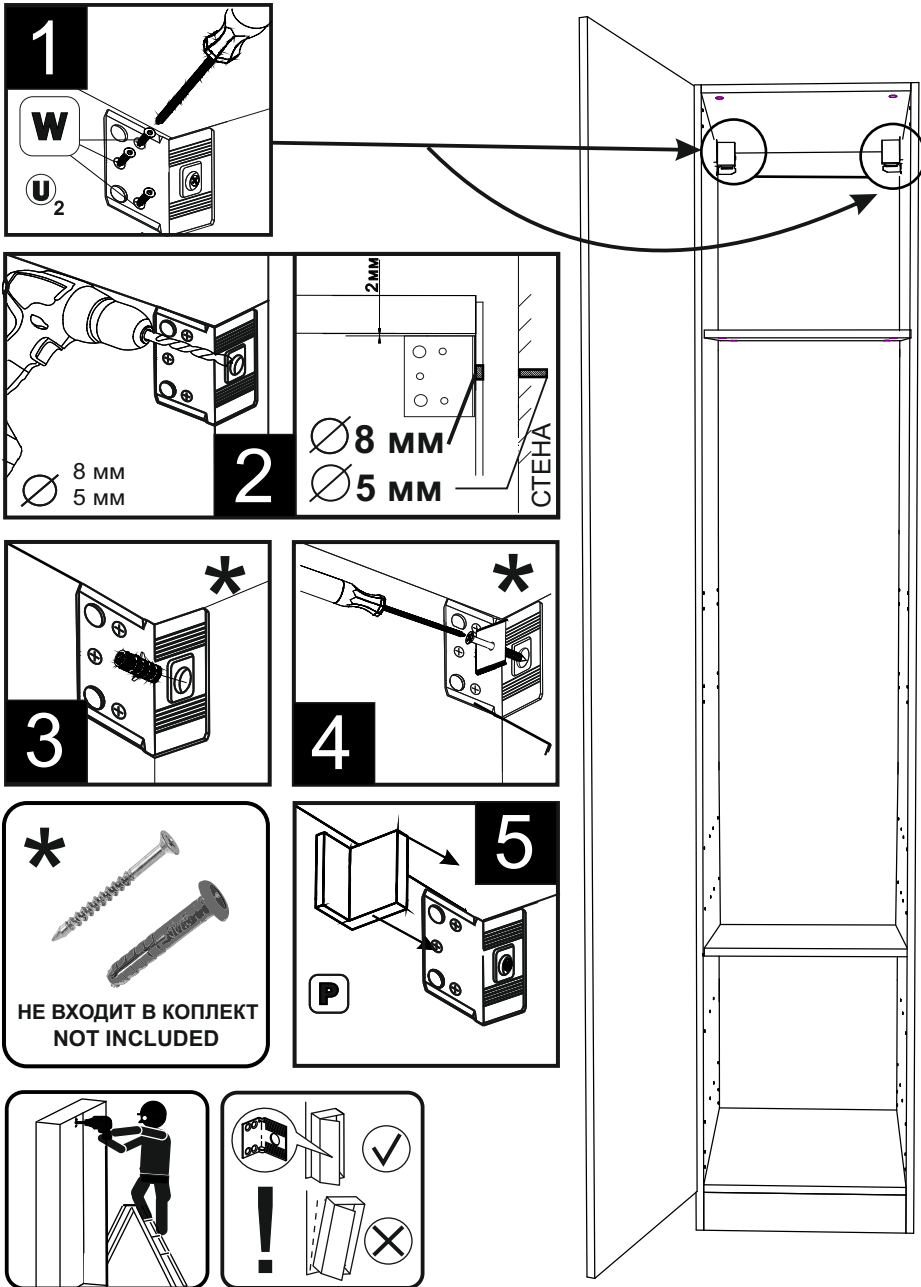
**УСТАНОВКА РЕЙЛИНГА ДЛЯ ОДЕЖДЫ**  
**INSTALLATION OF RAILING**



6

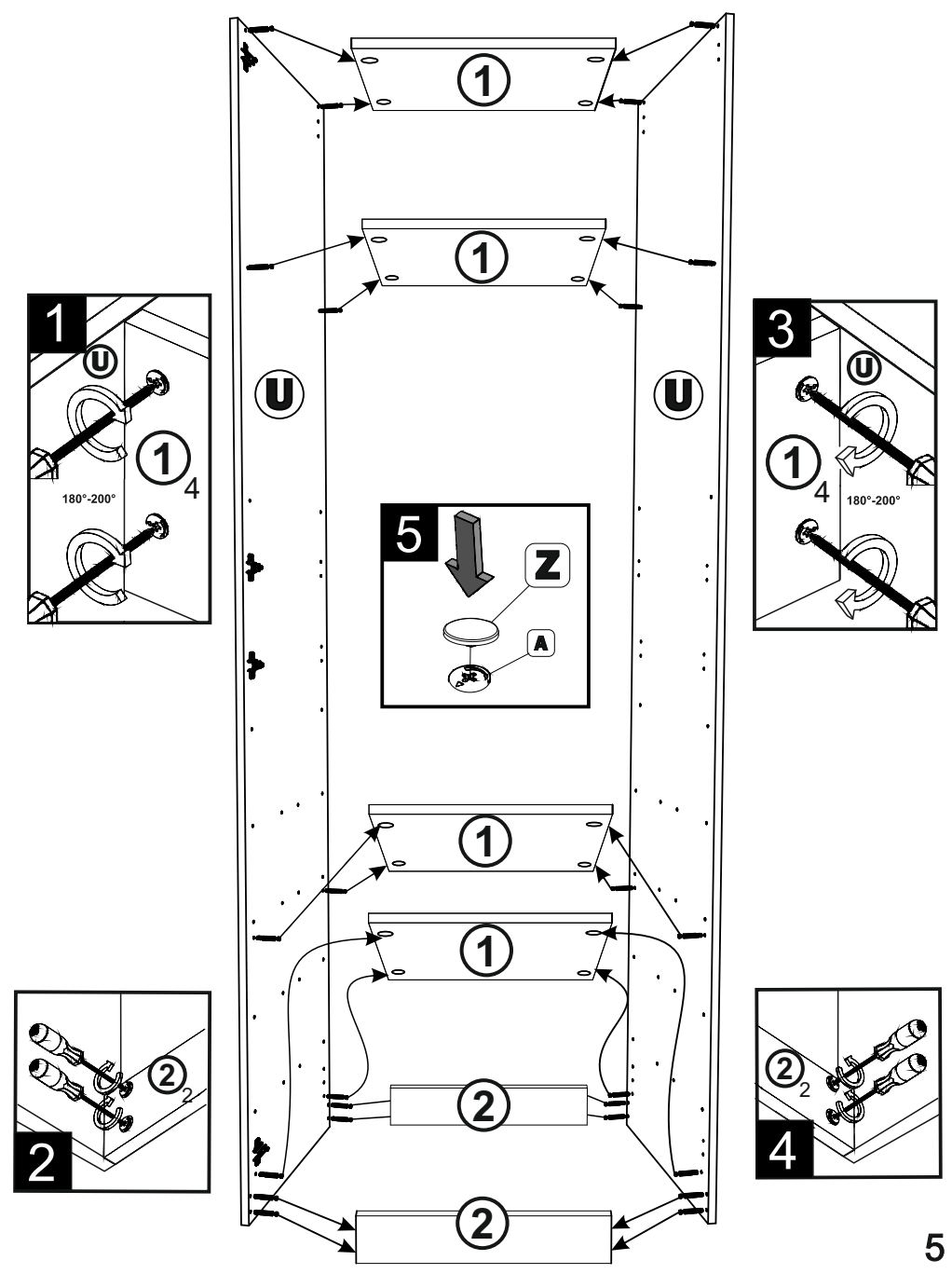


**ЗАКРЕПЛЕНИЕ ИЗДЕЛИЯ К СТЕНЕ ОБЯЗАТЕЛЬНО !**  
INSTALLATION OF THE PRODUCT ON THE WALL IS MANDATORY



3

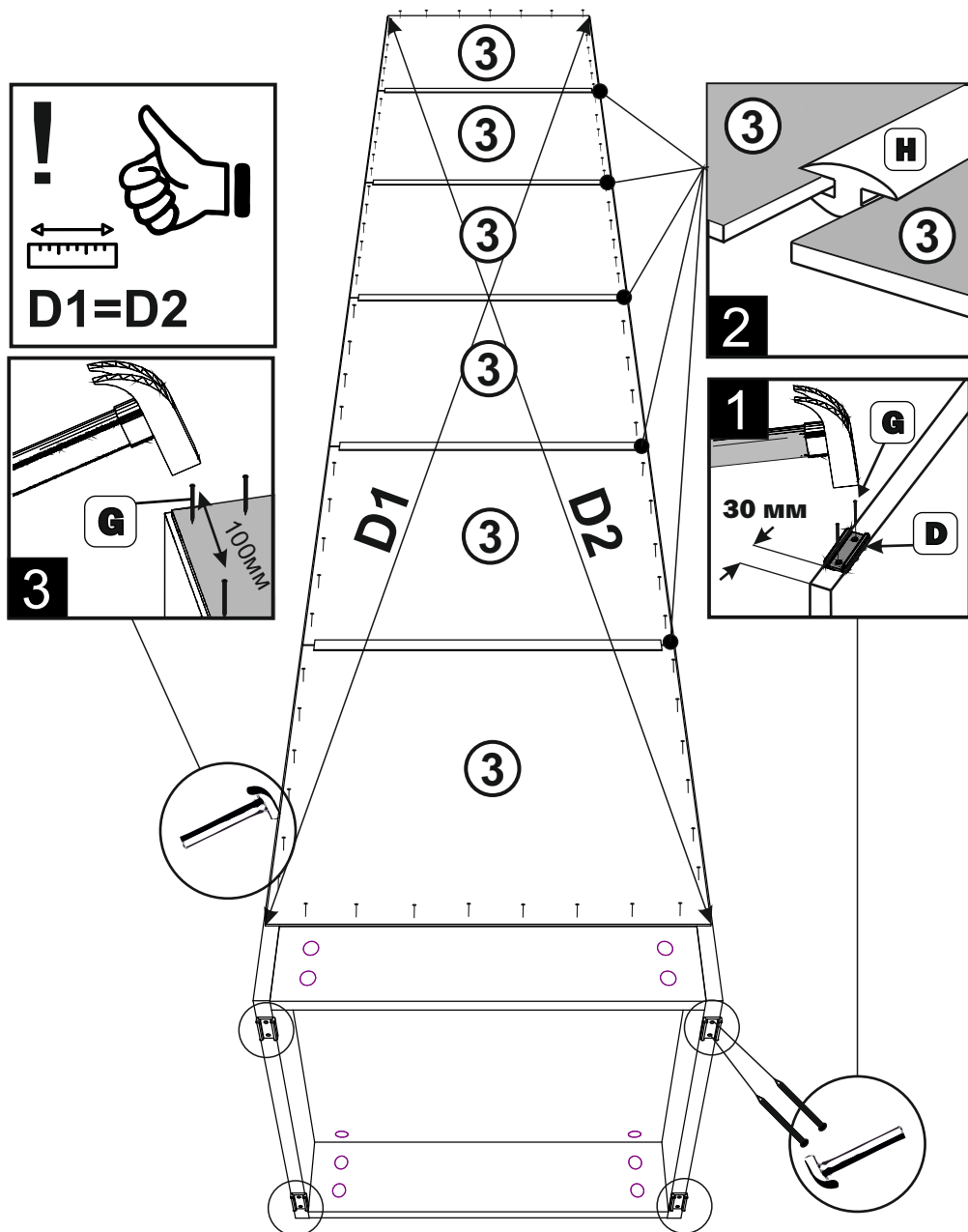
**СОЕДИНЕНИЕ ПОЛОК И УНИВЕРСАЛЬНЫХ БОКОВИН**  
CONNECTION OF SHELVES AND SIDEWALLS



4

### УСТАНОВКА ЗАДНЕЙ СТЕНКИ И ОПОР

INSTALLATION OF THE REAR WALL AND SUPPORTS

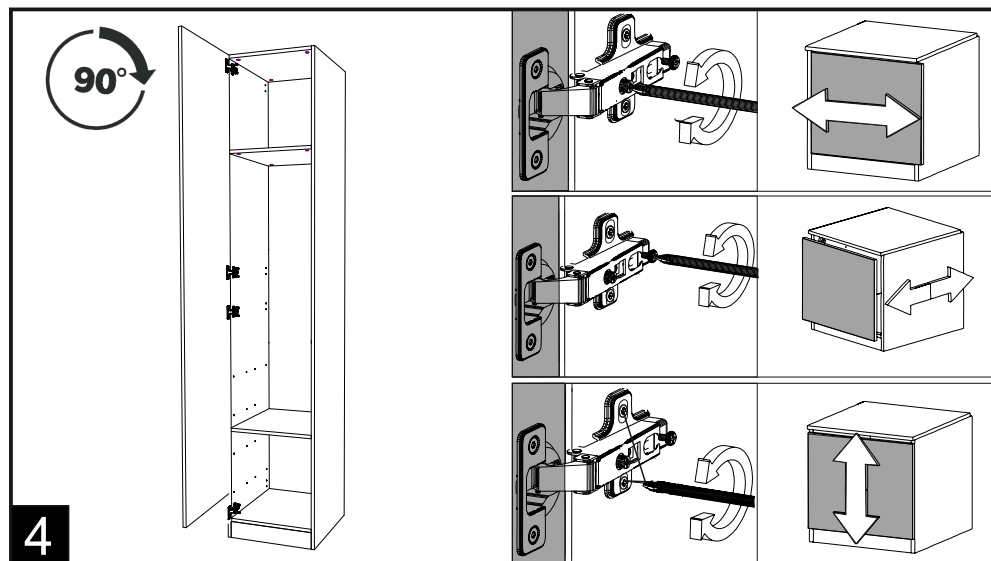
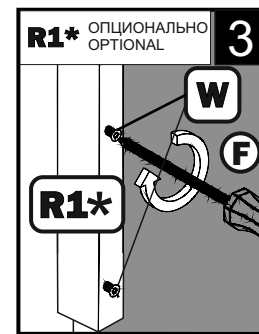
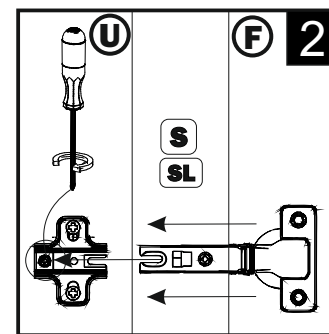
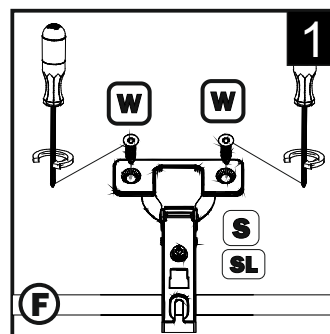
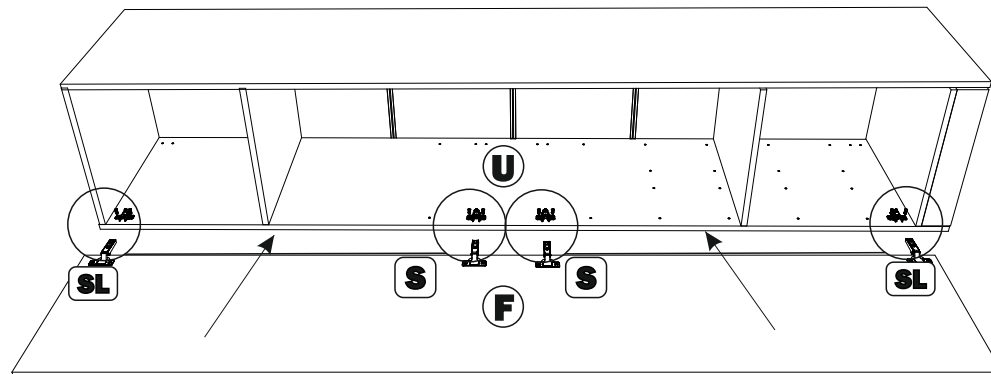


6

5

### УСТАНОВКА И РЕГУЛИРОВКА ФАСАДОВ

FACADE INSTALLATION AND ADJUSTMENT



7