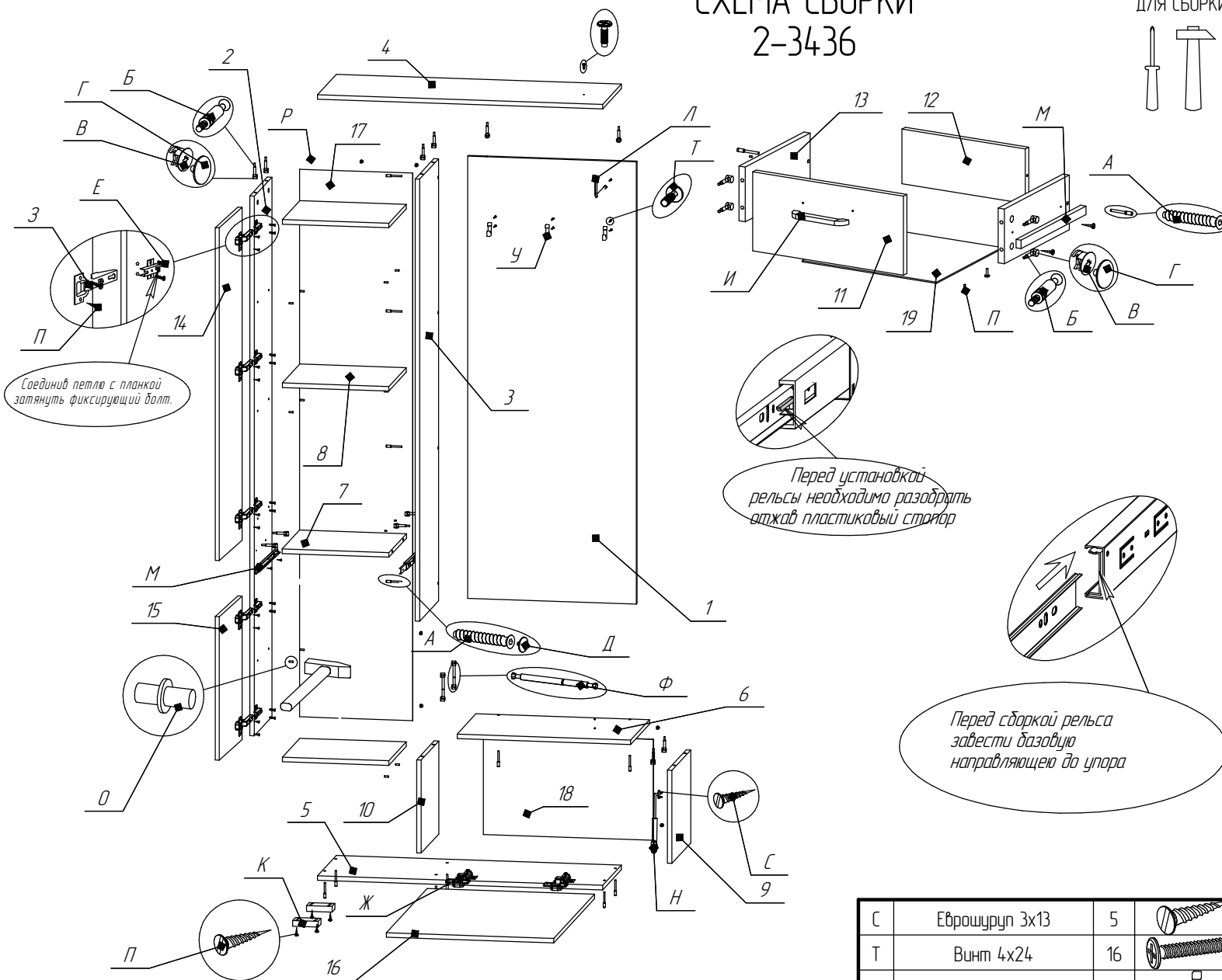
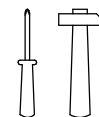


# СХЕМА СБОРКИ 2-3436

ИНСТРУМЕНТ  
ДЛЯ СБОРКИ



Поз	Наименование	Обозначение	Габариты	кол.	уп.	№
1	Стенка задняя	2-28-01	1559*590	1	2	
2	Стенка боковая	2-28-02	1903*348	1	1	
3	Стенка боковая	2-28-03	1559*372	1	2	
4	Верх	2-28-04	998*373	1	1	
5	Низ	2-28-05	998*373	1	1	
6	Горизонталь	2-28-06	607*373	1	1	
7	Полка	2-28-07	375*348	1	2	
8	Полка	2-28-08	373*348	3	1	
9	Стенка боковая	2-28-09	328*373	1	2	
10	Стенка средняя	2-28-10	328*348	1	2	
11	Панель лицевая	2-28-11	182*383	1	2	
12	Стенка боковая	2-28-12	317*128	1	1	
13	Панель лицевая	2-28-13	300*128	2	1	
14	Панель лицевая	2-28-14	1142*383	1	2	
15	Панель лицевая	2-28-15	555*383	1	1	
16	Панель лицевая	2-28-16	585*318	1	2	
17	Стенка задняя	2-28-18	1931*397	1	1	
18	Стенка задняя	2-28-19	356*597	1	1	
19	Дно ящика	2-28-20	345*305	1	1	
	Зеркало	2-28-21	1050*316	1	1	

## Фурнитура

Поз	Наименование	Кол.	Эскиз
A	Евровинт	14	
Б	Соединительный болт	16	
В	Эксцентрик	20	
Г	Заглушка эксцентрика	18	
Д	Заглушка евровинта	4	
Е	Еврошуруп 6.3x13	14	
Ж	Петля внутренняя	2	
З	Петля наружная	5	
И	Ручка	4	
К	Опора	4	
Л	Штанга	1	
М	Рельс 300	2	
Н	Газлифт	1	
О	Полкодержатель	12	
П	Еврошуруп 4x16	30	
Х	Ключ евровинта	1	
Р	Саморез с пресшайбой 4,2x16	36	

### ВНИМАНИЕ!

- КОЛИЧЕСТВО УПАКОВОК: 2 УПАКОВКИ.
- ДЕТАЛИ ПОЗ. 17, 18, 19 ЗАФИКСИРОВАТЬ САМОРЕЗАМИ ПОЗ. Р.

С	Еврошуруп 3x13	5	
Т	Винт 4x24	16	
У	Крючок	3	
Ф	Дюбель двойной	2	
Х	Ключ евровинта	1	

### Уважаемый покупатель!

Вся выпускаемая мебель, для удобства перевозки и сохранения внешнего вида, поставляется в разобранном виде, при этом упаковки с мебелью должны быть надежно защищены от сильных толчков, ударов, намокания и грязи.

При покупке мебели проверьте целостность упаковок и их количество. Упаковка с фурнитурой поставляется отдельно.

Перед сборкой изделия ознакомьтесь с инструкцией по сборке и эксплуатации, подготовьте необходимые инструменты (ключ евровинта находится в упаковке с фурнитурой). Мебель необходимо собирать на чистой, ровной поверхности желательно на ковре или плотной ткани.

Примечание. В процессе производства возможны незначительные изменения не ухудшающие качество мебели.

Ваша мебель прослужит Вам долгие годы, если Вы будете соблюдать несколько простых рекомендаций.

#### НЕ РЕКОМЕНДУЕМ

- " располагать изделие вблизи отопительных приборов (не ближе 50-70 см),
- " содержать изделие в сырых, холодных (ниже +2 С) помещениях,
- " проливать на поверхности большое количество воды,
- " передвигать, ударять, ронять на поверхности тяжелые, твердые предметы, чтобы не вызвать механических повреждений,
- " ставить на изделие горячие предметы,
- " применять при протирке изделия бытовые чистящие средства не предусмотренные для ухода за мебелью,
- " проливать на изделие кислоты, щелочи, растворители, спирт, одеколон и т.п.

#### РЕКОМЕНДУЕМ

- " при ослаблении крепежной фурнитуры во время эксплуатации мебели необходимо периодически подтягивать винты, шурупы, болты,
- " пыль с поверхностей удалять мягкой сухой тканью (фланель, плюш),
- " для освежения и очистки мебели от загрязнений рекомендуем использовать слабый спиртовой раствор или специальные средства для ухода за мебелью, можно также пользоваться небольшим количеством мыльного раствора с последующей протиркой сухой тканью.

#### ГАРАНТИИ ИЗГОТОВИТЕЛЯ

Претензии по комплектности, качеству и по отклонениям, при которых сборка изделия невозможна, должны предъявляться в магазин, где была приобретена мебель.

Претензии покупателей принимаются в течении гарантийного срока.

Дефекты деталей с механическими повреждениями возникшими при сборке или при самостоятельной транспортировке мебели, а также по дефектам возникшими при несоблюдении покупателем правил эксплуатации мебели, претензии не принимаются, а замена дефектных деталей осуществляется за дополнительную плату.

СРОК ГАРАНТИИ - 12 месяцев

СРОК СЛУЖБЫ МЕБЕЛИ - 10 лет

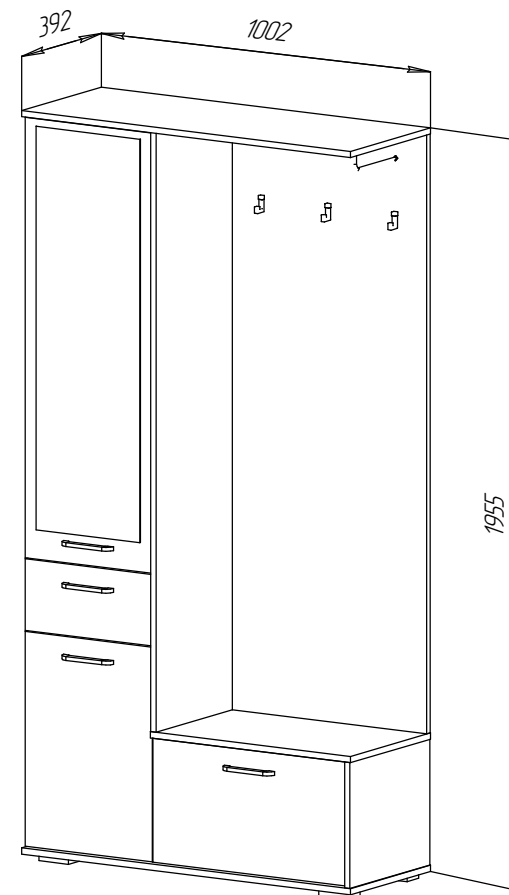
Мебель имеет ГИГИЕНИЧЕСКИЙ СЕРТИФИКАТ и СЕРТИФИКАТ СООТВЕТСТВИЯ нормативным документам согласно ГОСТ 19917-2014.

Спасибо за покупку!

## ИП Шипицын Александр Николаевич

Россия, г. Курган, 640027, ул. Химмашевская, 7,  
тел/факс (3522) 25-52-86, e-mail: [fabrika.km@gmail.com](mailto:fabrika.km@gmail.com)

## ИНСТРУКЦИЯ ПО СБОРКЕ И ЭКСПЛУАТАЦИИ



Прихожая "ЛАЙМ"

## Последовательность сборки

1. В детали поз. 2,3,6,4 закрутить соединительные болты поз. Б, предварительно разобрать рельсы поз. М, прикрутить их к деталям поз. 2, 3 с помощью шурупов поз. П.
2. К детали поз. 5, прикрутить опоры поз. И с помощью еврошурупов поз. П.
3. Соединить деталь поз. 7 с деталями поз. 2, 3 притянуть эксцентриком поз. В.
4. Соединить деталь поз. 6 с деталями поз. 3, 10 с помощью дюбель двойной поз. Ф, притянуть эксцентриком поз. В.
5. Соединить деталь поз. 6 с деталью поз. 9, притянуть эксцентриками поз. В.
6. Деталь поз. 1 соединить с деталями поз. 3, 6, притянуть евровинтами поз. А.
7. Деталь поз. 5 соединить с деталями поз. 2, 10, 9, притянуть евровинтами поз. А.
8. Деталь поз. 4 соединить с деталями поз. 1,2,3, притянуть эксцентриками поз. В.
9. Детали поз. 17, 18, зафиксировать с обратной стороны изделия саморезами поз. Р.
10. На детали поз. 14, 15 смонтировать петли поз. З с помощью шурупов поз. П, закрепить на деталь поз. 2 с помощью шурупов поз. Е.
11. На детали поз. 16 прикрутить петли поз. Ж с помощью шурупов поз. П, закрепить на деталь поз. 5 с помощью шурупов поз. Е.
12. На детали 1,4 установить штангу поз. Л. с помощью винтов поз. Т.
13. Собрать ящик.
14. Разобранные рельсы поз. М установить на деталь поз. 13 и закрепить еврошурупами поз. П.
15. Установить ящик.
16. На детали поз. 14,15,16,11 установить ручки поз. И с помощью винтов поз. Т.
17. На деталь поз. 1 установить крючки поз. У с помощью винтов поз. Т.
18. В детали поз. 2, 3 установить полкодержатели поз. О. Установить полки поз. 8.