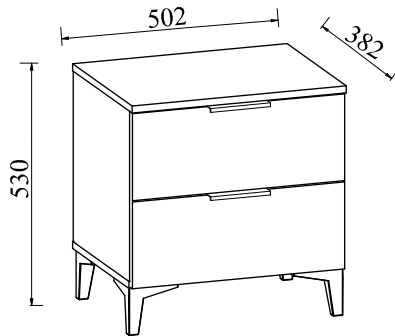




## Модульная спальня "ТОСКАНА"

### Тумба прикроватная



### ПРАВИЛА ЭКСПЛУАТАЦИИ

Сохранность мебели и срок её службы зависят не только от качества материалов и технологии изготовления, но также и от условий эксплуатации мебели и от правильного ухода за ней.

#### Уход, хранение и эксплуатация.

- необходимо беречь мебель от механических повреждений, от воздействия кислот, щелочей, спиртов, растворителей солей.
- Рекомендуется регулярно удалять пыль с помощью сухой мягкой ткани без усилия и применения чистящих средств. Избегайте применения твердых приспособлений: скрепка, губки с абразивной стороной из металлизированного или пластикового материала. Не используйте моющие средства, не предназначенные для ухода за мебелью.
- Хранение и эксплуатация изделия рекомендуется в помещениях с относительной влажностью воздуха 45-70%
- Не допускается устанавливать мебель около источников тепла: печи, камины, батареи отопления, обогреватели.
- Рекомендуется время от времени подтягивать винты и иные крепежные элементы.
- Соблюдайте меры предосторожности, когда переставляете или передвигаете мебель. При неосторожном обращении её можно повредить.
- Неосторожное обращение-падение и удары, грубые механические нагрузки, результатом которых являются трещины, сколы, глубокие царапины-нарушает целостность защитного слоя изделия.

#### Порядок предъявления претензий

Претензии по качеству мебели принимаются в течение гарантийного срока в соответствии с действующим законодательством.

Предприятие-изготовитель гарантирует покупателю сохранение всех качественных показателей, обусловленных ГОСТ 16371-2014, в течение 24 месяцев с момента продажи магазином, при условии соблюдения правил сборки и эксплуатации  
Срок службы-10лет.

Во время гарантийного срока производитель обязуется бесплатно произвести ремонт или замену товара в случае, если неисправность произошла по вине производителя.

**Продавец вправе отказать в гарантийном обслуживании в следующих случаях:**

- неисправность изделия явилась результатом нарушения правил безопасности или небрежного отношения;
- повреждения вызваны неправильной эксплуатацией; изделие получило механическое повреждение в результате удара, падения, либо применения чрезмерной силы;
- нормальное выцветание;
- повреждения вызваны воздействием стихийных бедствий, природных факторов.

### УВАЖАЕМЫЙ ПОКУПАТЕЛЬ!

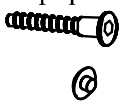



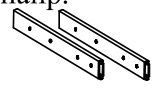
Убедительная просьба сохранять этикетку и упаковку до окончания сборки изделия!

В случае обнаружения брака/дефекта необходимо:

- \* обратиться в магазин, где приобреталась мебель;
- \* предоставить фото целостности упаковки;
- \* предоставить фото всех этикеток( наименование изделия, дата изготовления) ;
- \* предоставить фото самого производственного брака /дефекта;
- \* составить письменную претензию.

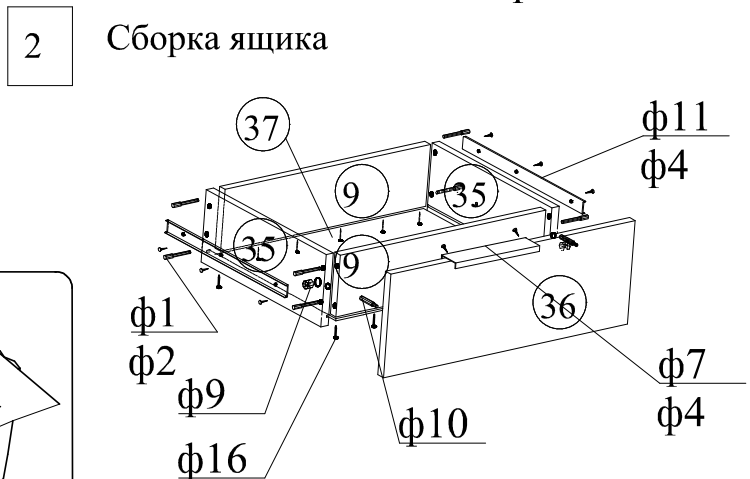
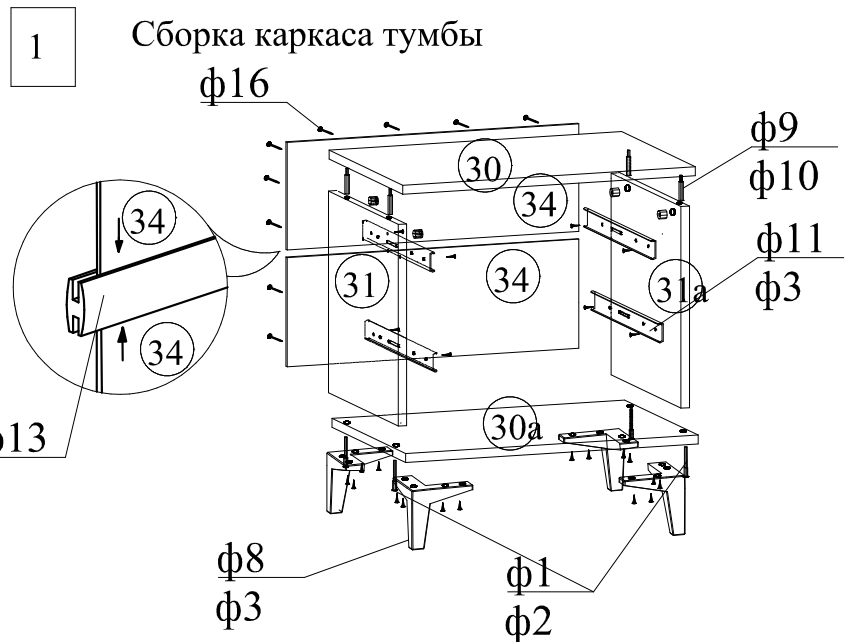
Изготовитель оставляет за собой право вносить изменения, не меняющие потребительских свойств изделия.

## Спецификация фурнитуры

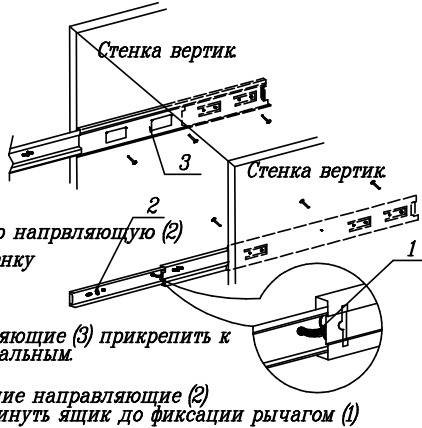
ф1 Винт-конфирмат  20шт.	ф2 Ключ  1шт.	ф3 Шуруп 4x16  28шт.	ф4 Шуруп 3.5x16  16шт.	ф6 Амортизатор  4шт.	ф7 Ручка <i>* показана условно</i>  FLAT 128 2шт.	ф8 Опора  4шт.
ф9 Эксцентрик  8шт.	ф10 Шток эксцентрика  8шт.	ф11 Шариковые напр.  2 компл. L=350*	ф12 Заглушка для эксцентрика  8шт.	ф13 Профиль Н L=466мм  1шт.	ф16 Гвоздь 2x20  34шт.	

## Спецификация деталей

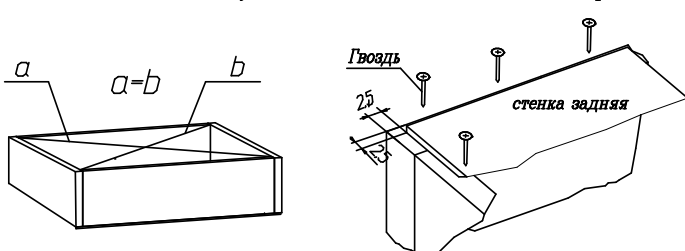
Наименование	МПоз	Кол-во
Стенка вертикальная левая, правая	31, 31a	2
Стенка горизонтальная	30a	1
Крышка	30	1
Стенка задняя	34	2
Ящик 2 шт.:		
Дно ящика	37	2
Стенка накладная ящика	36	2
Задняя, передняя стенка ящика	9	4
Стенка боковая ящика	35	4



### Установка шариковых направляющих



### Схема установки задней стенки шкафа



Проверьте перпендикулярность и параллельность щитов и зафиксируйте с помощью задней стенки из ДВП как указано на рисунке, не нарушая диагонали. Помните, что от этого зависит правильность работы выдвижных ящиков и створок.

Все замечания и пожелания присылайте по адресу :sales@mlk-mebel.ru