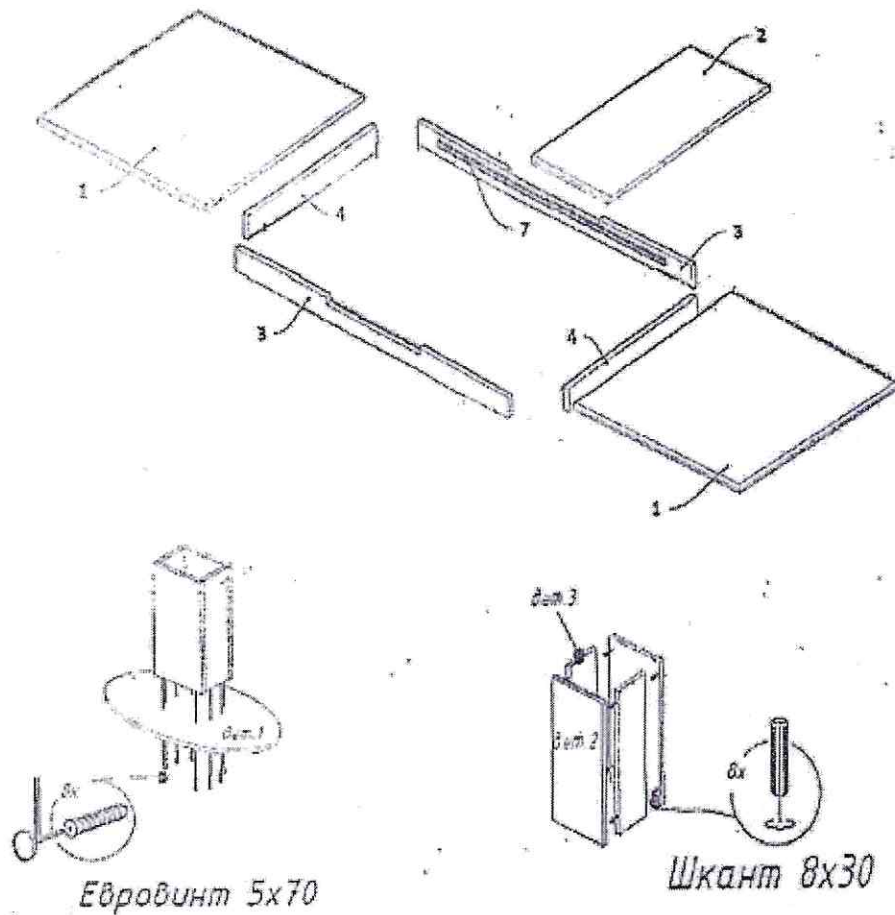


Схема сборки стола Сплит, Мадрид, Мадрид-1



Наименование	Кол	Ед
1 Столешница	2	шт
2 Вставка	1	шт
3, 4 Царга	4	шт
7 Направляющие	1	ком-т

Порядок сборки

1. Стол упакован в собранном виде, опора упакована в разобранном виде (место 2/2)
2. Детали 2 прикрепить через шкант М8х30 к деталям 3.
3. Полученную деталь (2-3) прикрепить на евровинт к детали 1.
4. Полученную опору прикрепить к столешнице на евровинт на евровинт

Бракованные детали стола со следами установки возврату не подлежат