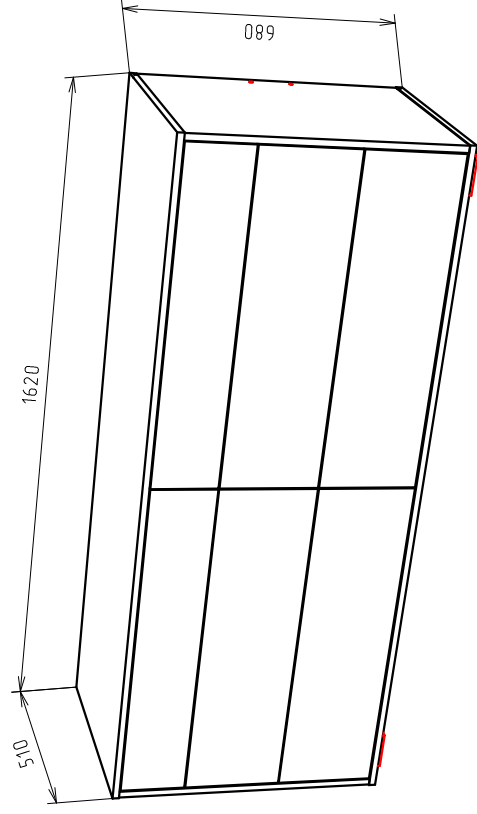
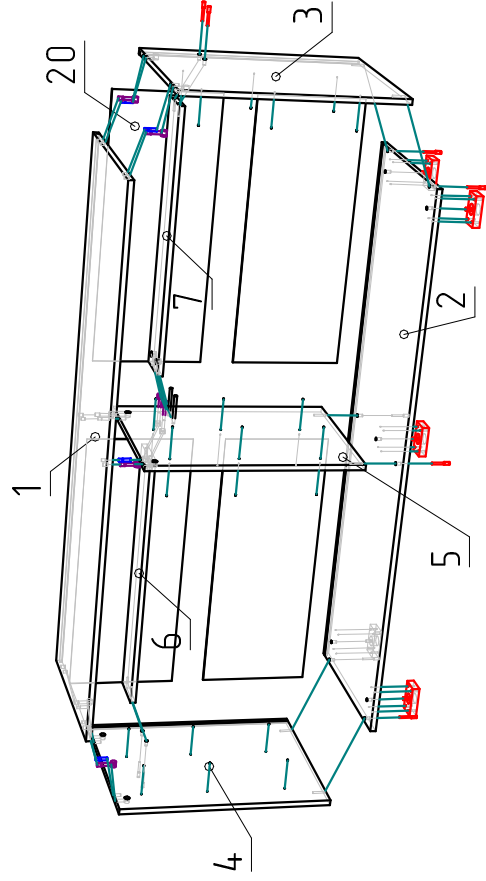


Ввиду усовершенствования технологий, изменения конструкции узлов или поступления новых комплектующих, возможны некоторые отклонения по сравнению с данной схемой.

BORG Комод – 6 ящиков

Габариты
(1620x510x680)



Спецификация ЛДСП 16мм

№п/п	Наименование	Размер	Кол.
1	Крыша	1624x511	1
2	Дно	1624x511	1
3	Боковина	628x509	1
4	Боковина	628x509	1
5	Перегорodka	628x464	1
6	Жесткость	785x130	1
7	Жесткость	785x130	1
8	Фасад ящика	790x232	2
9	Фасад ящика	790x232	2
10	Стенка ящика	728x182	4
11	Фасад ящика	790x156	1
12	Фасад ящика	790x156	1
13	Боковина ящ.	450x182	4
14	Боковина ящ.	450x182	4
15	Стенка ящика	728x106	2
16	Жесткость	433x120	6
17	Боковина ящ.	450x106	2
18	Боковина ящ.	450x106	2

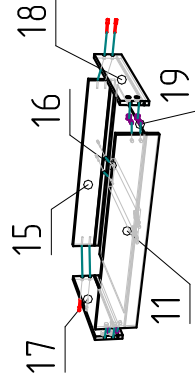
Спецификация ДВП

19	Дно ящика	740x446	6
20	Задняя стенка	319x798	4

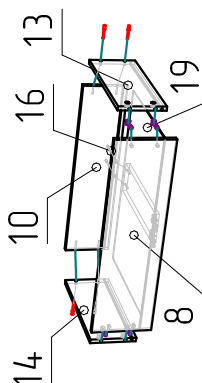
Фурнитура

46 шт.	Фурнитурa
46 шт.	Еврорычуг
42 ком.	Стяжка эксцентрикoвая
2 шт.	Стяжка эксцентрикoвая двойная
4 шт.	Гайка для стяжки эксц двойной
46 шт.	Заглушка стяжки
5 шт.	Дпара Алди №-1
6 ком.	Направляющие телескоп L=450мм PUSH – OPEN
16 ком.	Стяжка пластик с шурупом для э/с
2 шт.	Планка соединительная L=784мм
10 шт.	Гвоздь 2x20
10 шт.	Шайба пластмассовая
1 шт.	Ключ шестигранный еврорычуга
12 шт.	Шкант 8x30
92 шт.	Шуруп 3,5x16

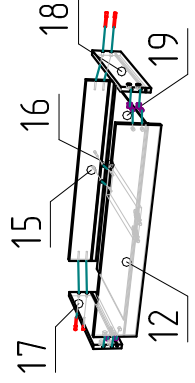
Ящик Левый 1шт.



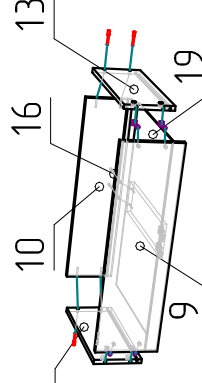
Ящик Левый 2шт.



Ящик Правый 1шт.



Ящик Правый 2шт.



Установка направляющих для ящиков

Шариковые направляющие на доковых стенках изделия закрепить 2-мя шурупами, каждую через регулировочные отверстия. Окончательно регулировку направляющих произвести после сборки изделия и установки ящиков с целью выравнивания.

