

Спецификация фурнитуры для сборки дверей

	Фурнитура	80H
φ16	Ручка-скоба  к фасаду "Бордо" Ручка накладная  + шуруп 3,5x16 - 2шт к фасаду "Асти"	1 шт
φ18	Шуруп 4x13 	6 шт
φ19	Корпус петли 	3 шт
φ20	Планка 	3 шт
φ21	Амортизатор 	2 шт

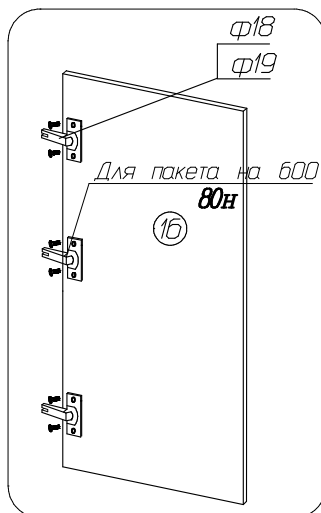
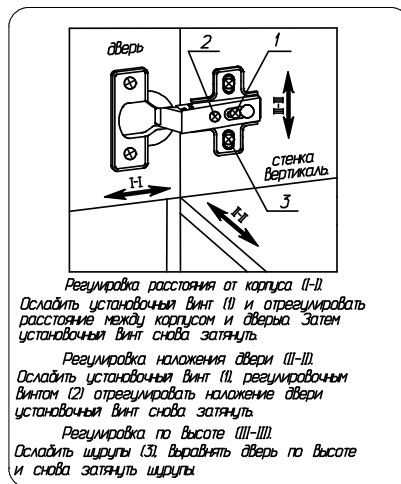
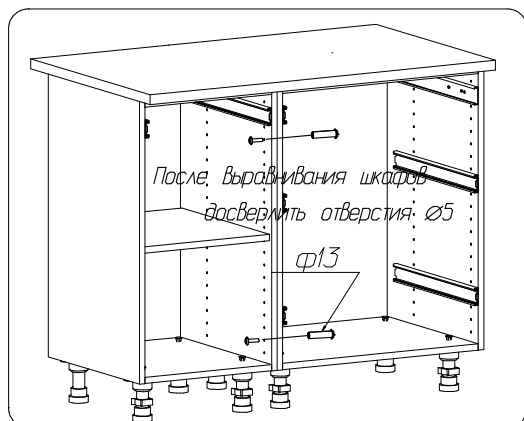


Рис. 2. Схема регулировки дверей.



ВНИМАНИЕ!

При установке фасада с рисунком обратить внимание на маркировку фасадов, находящихся с торца.



Вариант установка цоколя

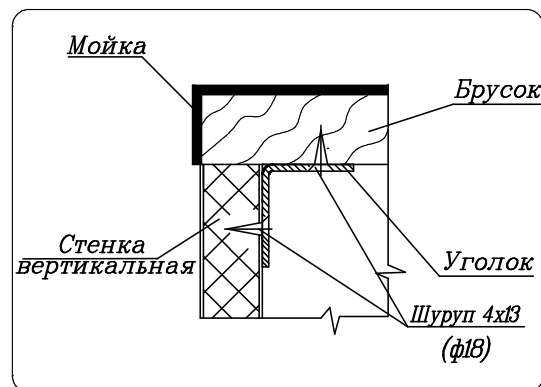
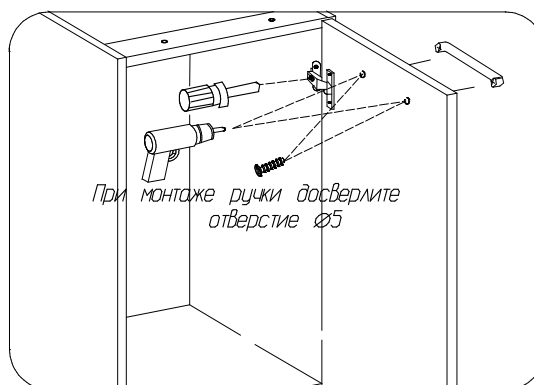
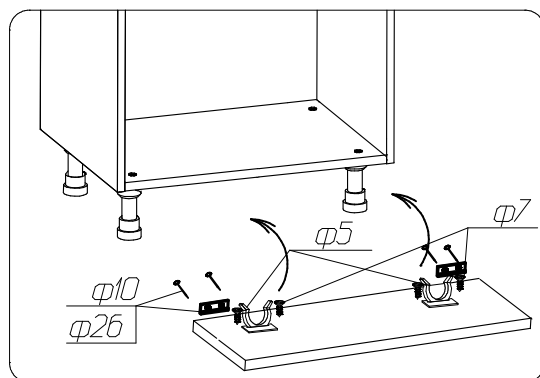
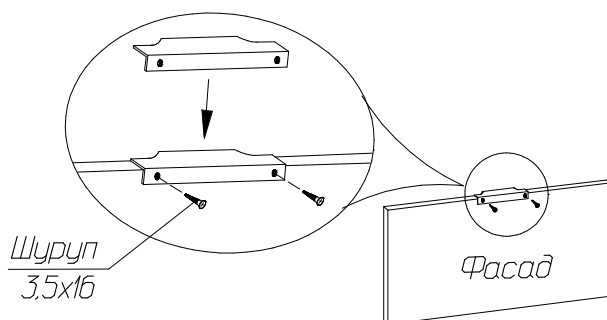


Схема установки накладной ручки



Совместите глухие отверстия на фасаде с отверстиями в ручке и заверните 2 шурупа 3,5x16.