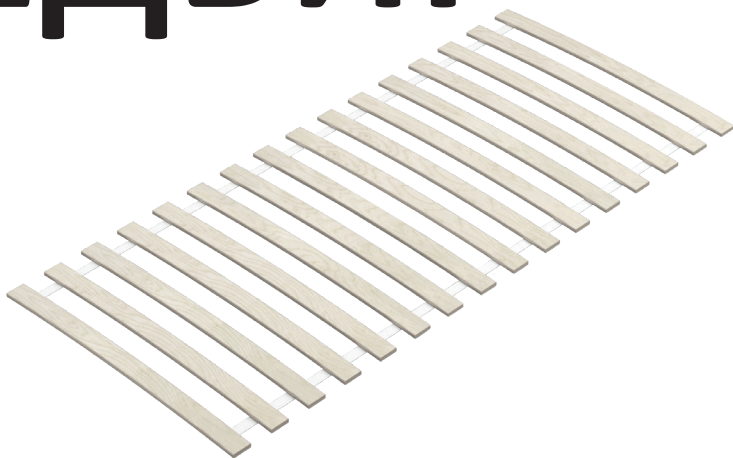


ОРТОПЕДИЧЕСКОЕ ОСНОВАНИЕ ДЛЯ КРОВАТИ

ХЕДВИГ



! Внимательно изучите информацию перед началом сборки

При вскрытии коробки внимательно осмотрите содержимое на предмет:

- трещин, вмятин, пятен, сколов, царапин;
- отсутствия части или наличия неподходящей части;
- некачественной или недостающей фурнитуры;
- нефункционирующей части.

В гарантийном обслуживании будет отказано, при отсутствии фото- и видеофиксации частей, упаковки и этикетки сделанных до сборки. Сделайте фото- и видеофиксацию имеющегося дефекта, коробки и этикетки, после свяжитесь напрямую с производителем удобным для вас способом.

Мы заботимся о наших клиентах и готовы помочь.

☎ Телефон 8 982 994-41-30

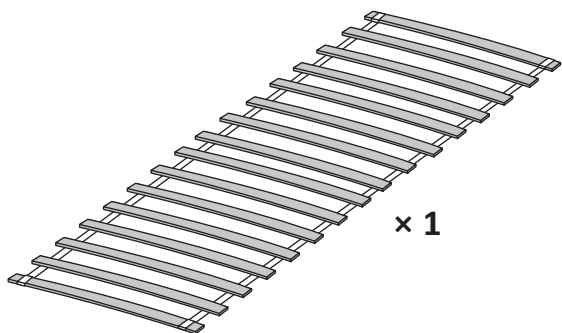
☎ Viber 8 982 994-41-30

✉ Эл. почта romack911@mail.ru

☎ WhatsApp 8 982 994-41-30

✉ Telegram @romack911

КОМПЛЕКТАЦИЯ

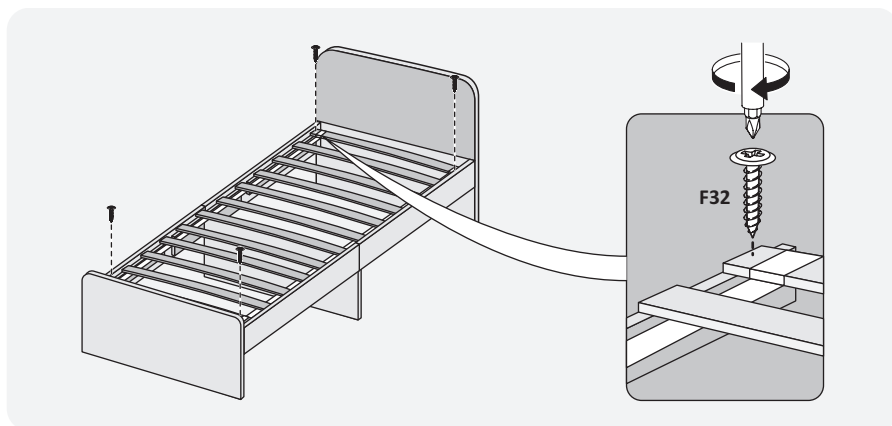
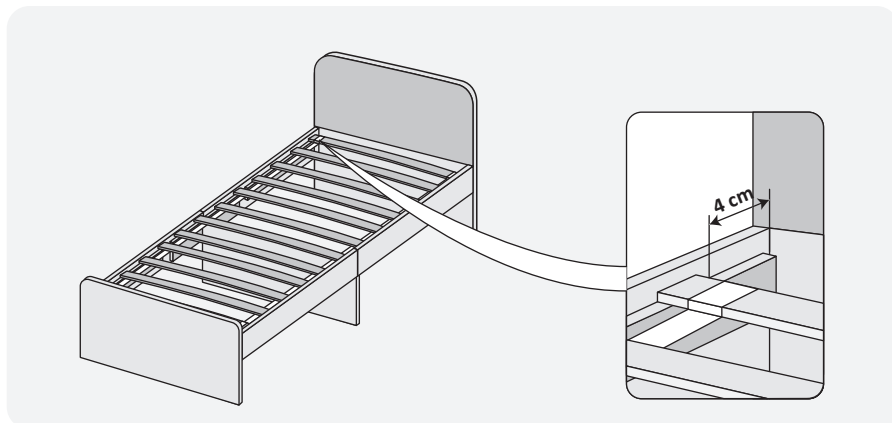


× 1



F32 × 4

ИНСТРУКЦИЯ ПО СБОРКЕ



ГАРАНТИЙНЫЕ УСЛОВИЯ

Гарантийное условие распространяется на мебель, изготовленную ООО «Ромак».
Гарантийный срок эксплуатации мебели 12 месяцев со дня передачи покупателю.

Основанием для гарантийного обслуживания является гарантийный талон. Гарантийный талон передается покупателю и должен храниться в течение гарантийного срока эксплуатации. Претензии по внешнему виду изделия, некомплекту, а также несоответствию заказа принимаются только непосредственно при получении изделия. В дальнейшем такие претензии не принимаются, все работы осуществляются только за счет покупателя. Гарантийное обслуживание включает в себя замену дефектных частей изделия.

Гарантийное обслуживание покупателей производится только по письменному заявлению, поданному по месту приобретения мебели и при условии соблюдения всех рекомендаций, приведенных в данном паспорте, при наличии гарантийного талона и паспорта на мебель.

Бесплатный гарантийный ремонт не производится в случае:

- Истечение гарантийного срока.
- При нарушении правил транспортировки, доставки, хранения.
- В случае нарушения правил эксплуатации и уходу за мебелью.
- Нанесение ущерба изделию вследствие обстоятельств непреодолимой силы (стихия, пожар, наводнение, несчастные случаи и т. д.).
- При наличии следов постороннего вмешательства или ремонта без акта экспертизы, согласованного с фабрикой-изготовителем.
- При обнаружении следов воздействия жидкостей, химикатов, растворителей, а также повреждений животными, механических повреждений.
- Неправильной трансформации моделей, повлекших повреждения.
- Превышение допустимых нагрузок на механизмы трансформации.
- Использование изделий в производственных целях.
- Нанесение ущерба изделию в результате внесения изменений в его конструкцию.

На основании Постановления Правительства РФ №55 от 19.01.1998 года, мебель входит в перечень товаров длительного использования, на которые не распространяется требование покупателя о безвозмездном предоставлении ему ремонта или замены аналогичного товара. Мебель надлежащего качества возврату и обмену не подлежит.

Обращаем также Ваше внимание на то, что при получении и оплате заказа покупатель в присутствии менеджеров службы доставки обязан проверить комплектацию и внешний вид изделия на предмет отсутствия физических дефектов (царапин, трещин, сколов) и полноту комплектации. Если во время сборки обнаружен брак, то отложите сборку этого элемента и сообщите об этом. В самое ближайшее время мы произведем замену бракованных элементов.

Рекомендации по эксплуатации и уходу за мебелью:

- На поверхности мебели не следует ставить горячие предметы без теплоизоляционных подставок.
- Удаление пыли с поверхности, отделанной нитроцеллюлозными лаками, следует производить сухой, мягкой тканью или специально предназначенными для этого салфетками.
- Поверхности мебели, отделанной эмалью, полиэфирными лаками, облицованными пластиком, рекомендуется протирать мягкой тканью, увлажненной в мыльной воде, затем тканью, смоченной в чистой воде и отжатой досуха, и затем сухой мягкой тканью.
- Удаление пятен с поверхности мебели следует производить тампоном из мягкой ткани, смоченной в специальных составах для чистки и освежения мебели.
- При транспортировке допускается слеживание ворса матраса. Для корректировки укладки ворса увлажнить ткань и обработать щеткой средней жесткости.

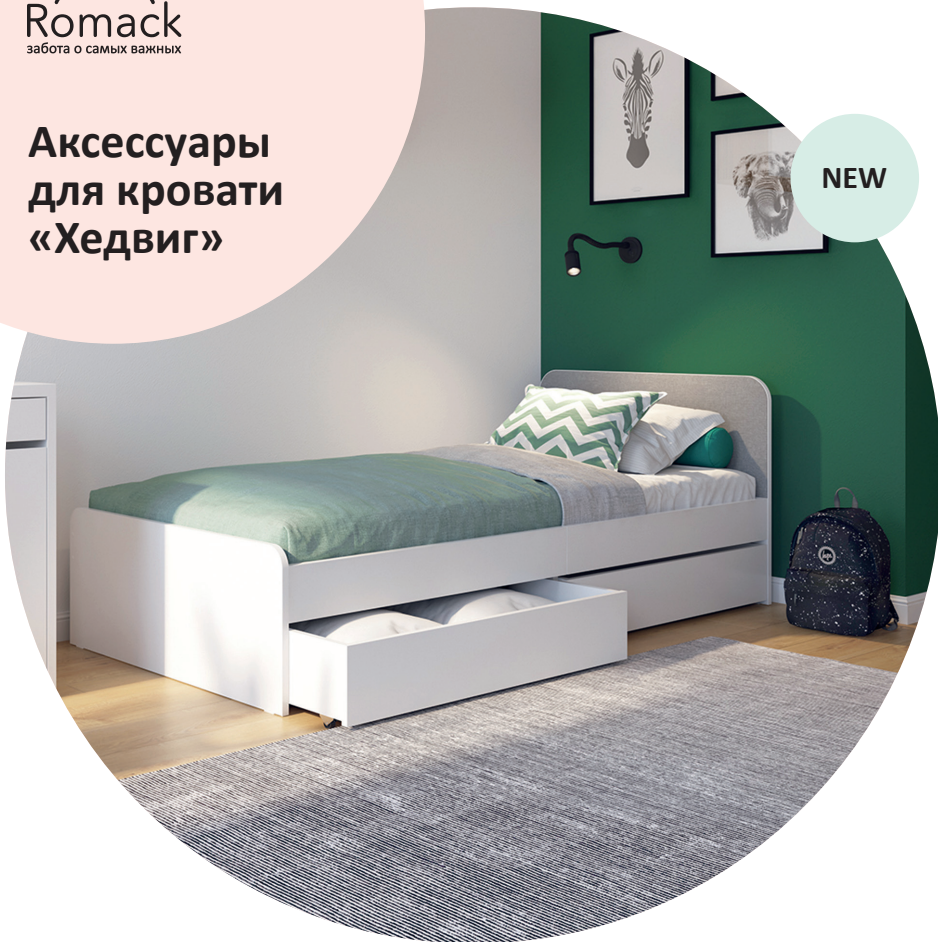
Запрещается открывать матрас в случае если на матрасе находится ребёнок, либо тяжелый предмет. При закрытии матраса убедитесь, что вещи или иные предметы не попали между основанием матраса и изголовьем.

Дата _____

(подпись)

Аксессуары для кровати «Хедвиг»

NEW



Вместительные ящики для хранения
постельного белья и игрушек

Размер каждого: 99,5×79×19 см



Беспружинный матрас со съемным
чехлом для комфортного сна

Размер: 200×90 см