

1. Мебель должна храниться и эксплуатироваться в закрытых отапливаемых помещениях при температуре не ниже +2С и не выше +40С и относительной влажности воздуха от 45 до 75%. Существенные отклонения от указанных режимов приводят к значительному ухудшению потребительских качеств мебели.
 2. В процессе эксплуатации мебель необходимо оберегать от прямого воздействия солнечных лучей и длительного воздействия горячего воздуха. Поверхности деталей мебели следует оберегать от попадания влаги во избежания разбухания каркасов, фасадов и столешницы, отклеивания кромок. Колебания влажности и температуры, а также близкое расположение источников тепла вызывает ускорение старения покрытий, разбухание, коробление и деформацию элементов мебели.
 3. Поверхности изделий необходимо предохранять от попадания агрессивных жидкостей: спирта, бензина, ацетона, кислот, щелочей, масел и т.д.
- Помните, что сохранность и долговечность изделия зависит не только от ее конструкции и качества материалов, но и от бережной эксплуатации и правильного ухода за ней.**

Гарантийный талон

Изготовитель гарантирует соответствие мебели требованиям ГОСТ 19917-2014; 16371-2014 при соблюдении условий транспортирования, эксплуатации, хранения и сборки (в случае поставки мебели в разобранном виде).
 Гарантийный срок эксплуатации изделий детской мебели и мебели для общественных помещений - 12 мес, бытовой - 18 мес. Гарантийный срок при розничной продаже через торговую сеть исчисляется со дня продажи мебели, при внебюджетном распределении - со дня получения ее потребителем.

Условия гарантии

1. Дефекты производственного характера, обнаруженные в течении гарантийного срока, устраняются за счет предприятия-изготовителя. Претензии на такие дефекты принимаются при наличии этикетки с упаковки, заполненного гарантийного талона с отметкой даты продажи мебели, а также документа подтверждающего покупку (товарный чек).

Дефектами мебели не являются:

- незначительная разнооттеночность и разнофактурность облицовочных тканей и кожзаменителей, "бликование" их при изменении освещенности;
- легкие складки на облицовочном материале мягких элементов, возникающие после снятия нагрузок и исчезающие после разглаживания рукой;
- потертости мебельных покрытий, возникшие в результате эксплуатации мебели.

2. Изделие снимается с гарантийного обслуживания в следующих случаях:

- фактическое истечение гарантийного срока;
- невыполнение правил и несоблюдение рекомендаций по эксплуатации и уходу за мебелью;
- если имеет следы постороннего вмешательства или была попытка ремонта;
- если обнаружены несанкционированные изменения конструкции изделия;
- если изделие эксплуатировалось не в соответствии со своим целевым назначением или в условиях, для которых оно не предназначено.

3. Гарантия не распространяется на изделия, имеющие следующие неисправности:

- механические повреждения;
- повреждения, вызванные стихией, пожаром, бытовыми факторами;
- повреждения, вызванные попаданием на поверхность изделий едких веществ и жидкостей.

Срок службы изделия - 5 лет.

Дата выпуска " ____ " _____ 201 ____ г. Дата продажи " ____ " _____ 201 ____ г.

Штамп СКК

Штамп магазина



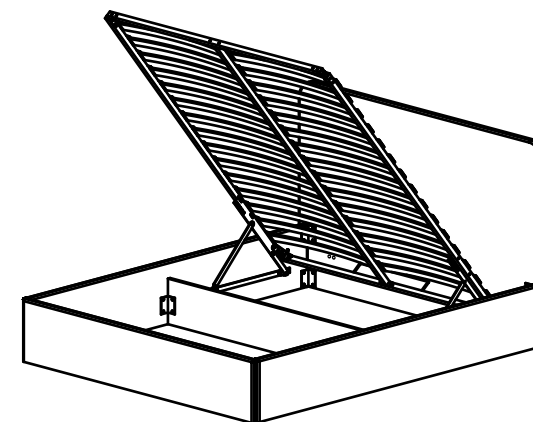
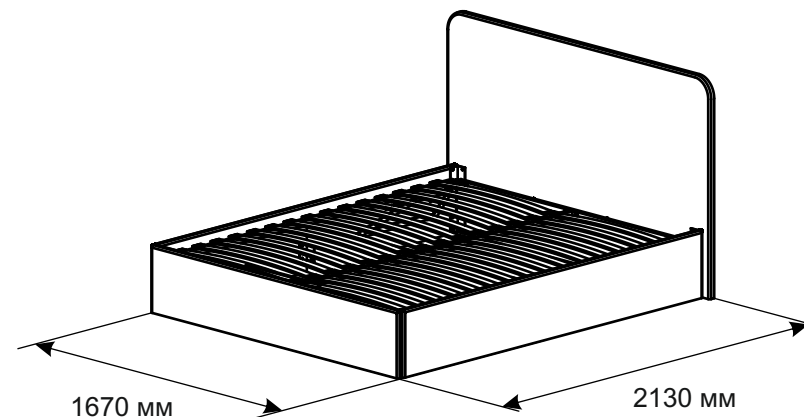
Регистрационный номер декларации о соответствии:
 ЕАЭС № RU Д-РУ.ЛД04.В.01929/18

06.2019

0004.08.ФС1 0004.09.ФС1

Изготовитель: ИП Будубава О.Н Россия, 347360 Ростовская обл., г.Волгодонск, Романовское шоссе, 6.

Мебель для спальни Кровати 1600: «Куба», «Дженни», «Калипсо», «Лагуна», «Прима», «Мишель»



Паспорт

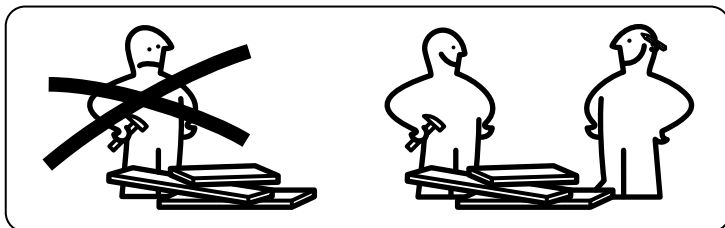
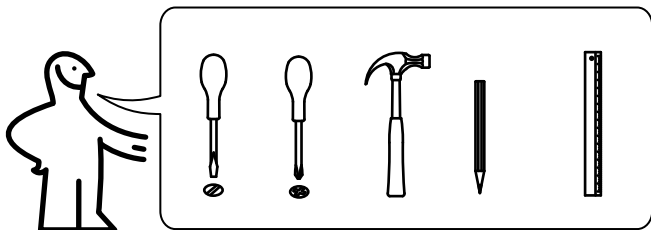
Изготовлено по: ТО 5617-006-614302073742-14
 соответствует: ГОСТ 19917-2014; 16371-2014

Конструкция изделия предполагает проведение сборки собственными силами покупателя в домашних условиях без привлечения специалистов и использования сложного оборудования. Для снижения риска повреждений при доставке мы поставляем изделия в разобранном виде в специальной упаковке. Руководствуясь данным паспортом по сборке, Вы сможете легко собрать изделие собственными силами. Поэтому мы не включаем стоимость сборки в цену изделия.

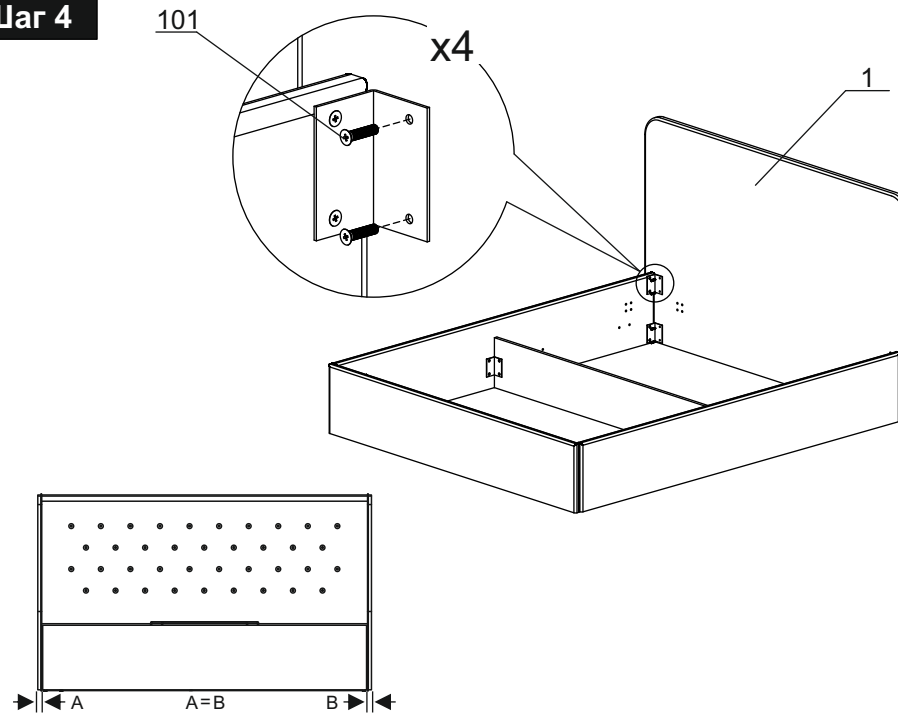
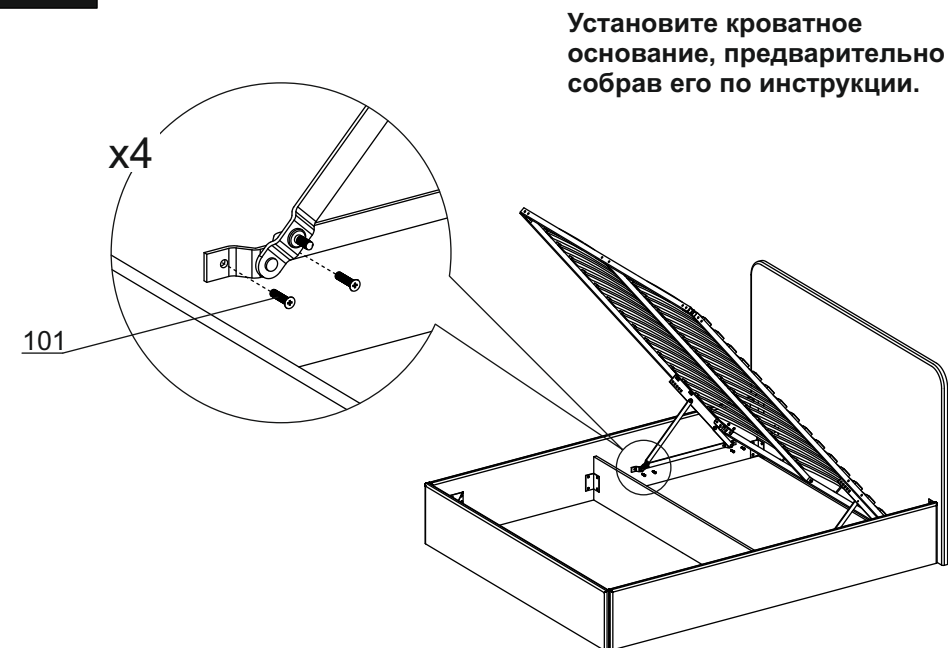
Перед началом сборки аккуратно распакуйте все пакеты проверьте их комплектность и целостность всех деталей, внимательно ознакомьтесь с содержанием данного паспорта. Информация о комплекте требуемых пакетах и их содержимого предоставлена в разделе Комплектность. Сохраняйте упаковку до окончания сборки. В случае нехватки каких-либо деталей или обнаружения критичных дефектов, таких как: поломанные/разбитые детали, глубокие царапины и т.п., обратитесь в магазин, в котором вы приобрели данное изделие, за заменой бракованной детали.

Сборку изделия необходимо осуществлять строго в порядке, установленном настоящей инструкцией! Гарантия производителя не распространяется на случаи возникновения поломок при нарушении последовательности сборки. Сборка должна производиться в сухом теплом помещении на ровном чистом полу вдвоем.

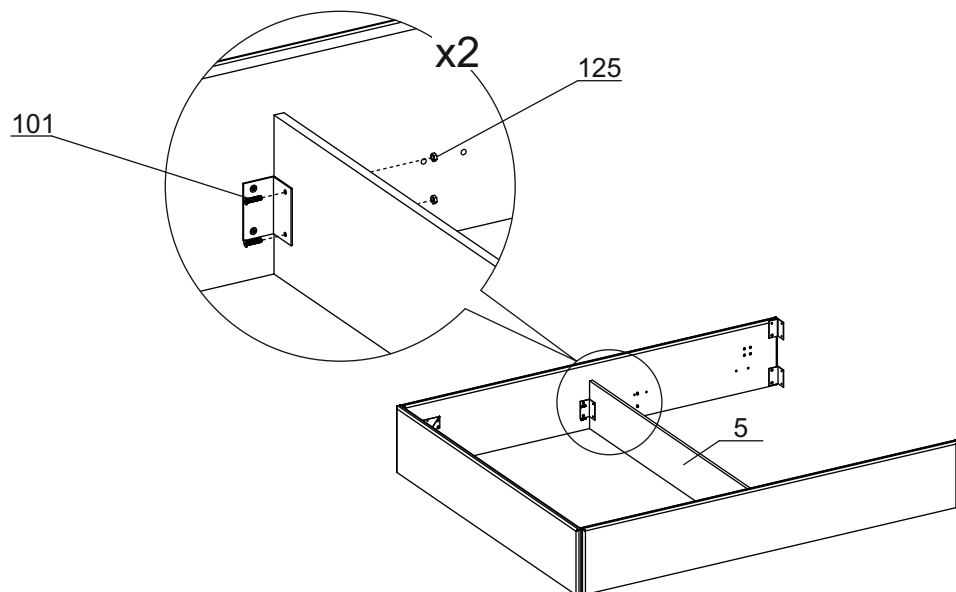
Во избежание возникновения повреждений запрещается производить сборку на твердом покрытии (бетонном, каменном и т.п.). При необходимости кантования (перекладывания) изделия во время сборки – под него желательно подстелить мягкий толстый материал (одеяло, ковер, гофрокартон, оставшийся от упаковки, и т.п.).



О мерах безопасности при работе с инструментом следует узнавать из документации производителя данного инструмента.

Шаг 4**Шаг 5**

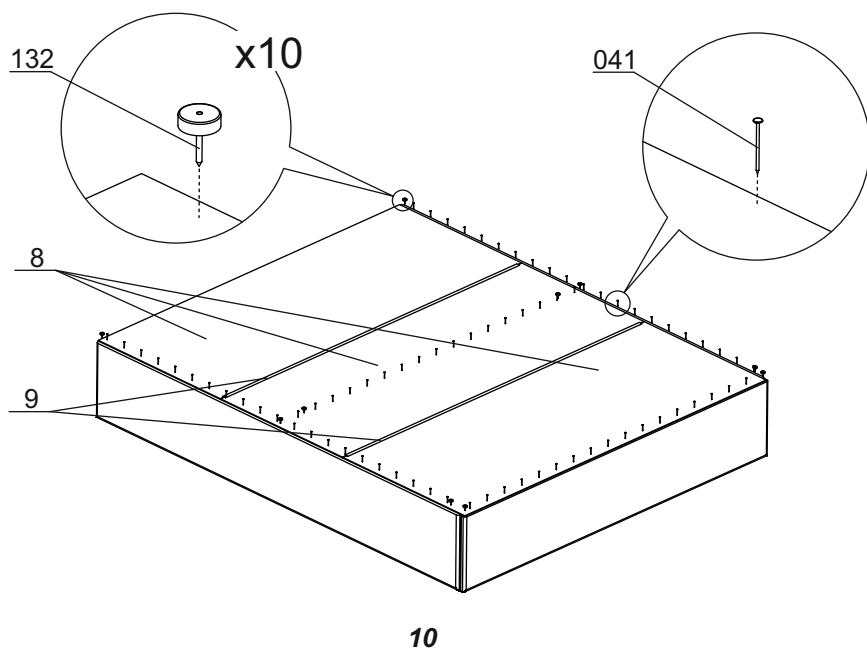
Шаг 2



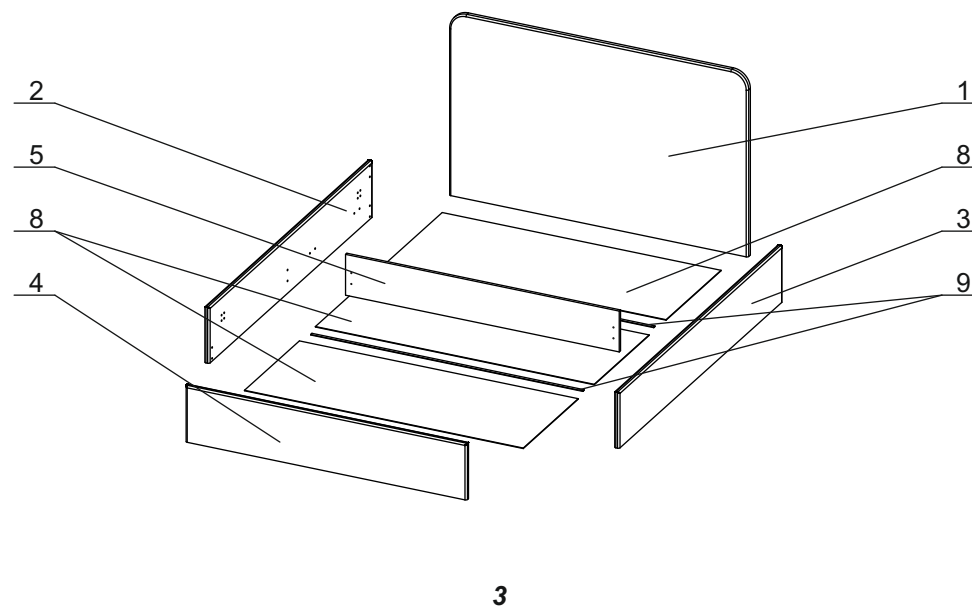
Паспорт сборки данного изделия универсальный, так как произвести сборку кроватей («Куба», «Дженни», «Калипсо», «Лагуна», «Прима», «Мишель») возможно двумя способами установив основание кровати с подъёмным механизмом или с вкладышем.

Шаг 3

Крепеж Дна ДВП начинать от Спинки задней, предварительно выставив дно вровень со спинкой и боками.



Эскиз изделия



Состав изделия

Комплект пакетов для изделия Кровать без ПМ
0004.08.000

№	Артикул	Наименование пакета	Кол-во
1	0004.08.ГП1	Спинка кровати	1
2	0004.08.ГП2	Каркас кровати Универсал	1
3	0004.08.ГП3	Основание кроватное	1
4	0004.08.ГП4	ФС «Кровать Универсал без ПМ»	1

Комплектность

Состав пакета арт.№ 0004.08.ГП1

№	Артикул	Наименование детали	Габариты	Кол-во
1	0004.08.901	Спинка кровати		1

Состав пакета арт.№ 0004.08.ГП2

№	Артикул	Наименование детали	Габариты	Кол-во
2	0004.08.902	Бок левый	2010x330	1
3	0004.08.903	Бок правый	2010x330	1
4	0004.08.904	Спинка задняя	1654x330	1
5	0004.08.204	Перегородка ЛДСП	1610x240	1

Состав пакета арт.№ 0004.08.ГП3

№	Артикул	Наименование детали	Габариты	Кол-во
6		Основание кроватное	2000x1600	1

Состав пакета арт.№ 0004.08.ГП4

№	Артикул	Наименование детали	Габариты	Кол-во
7	0004.08.ФС1	ФС Кровать «Универсал без ПМ»		1

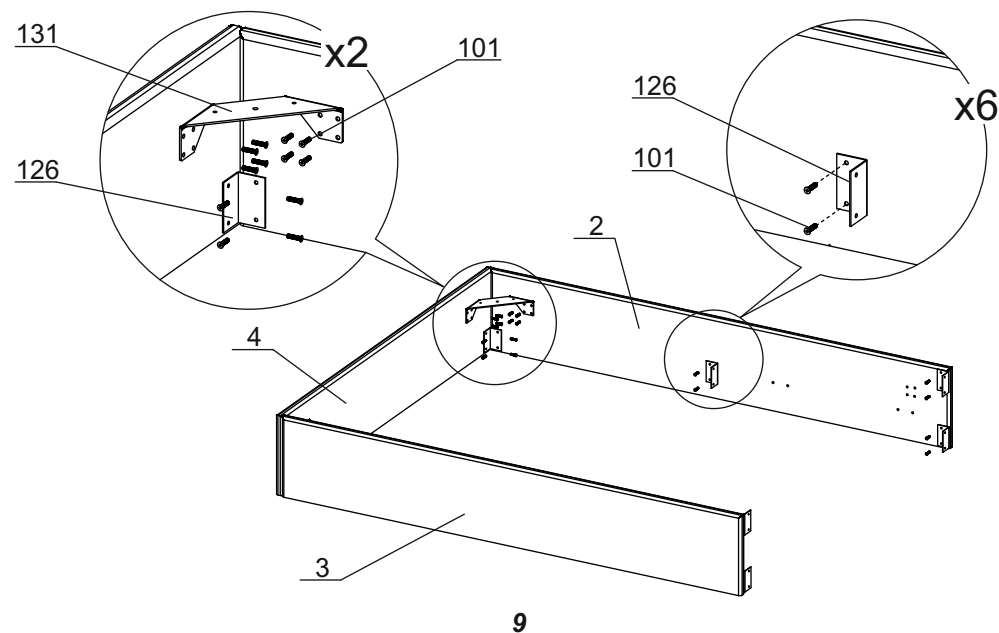
Шаг 5

Установите кроватное
основание, предварительно
состав его по инструкции.

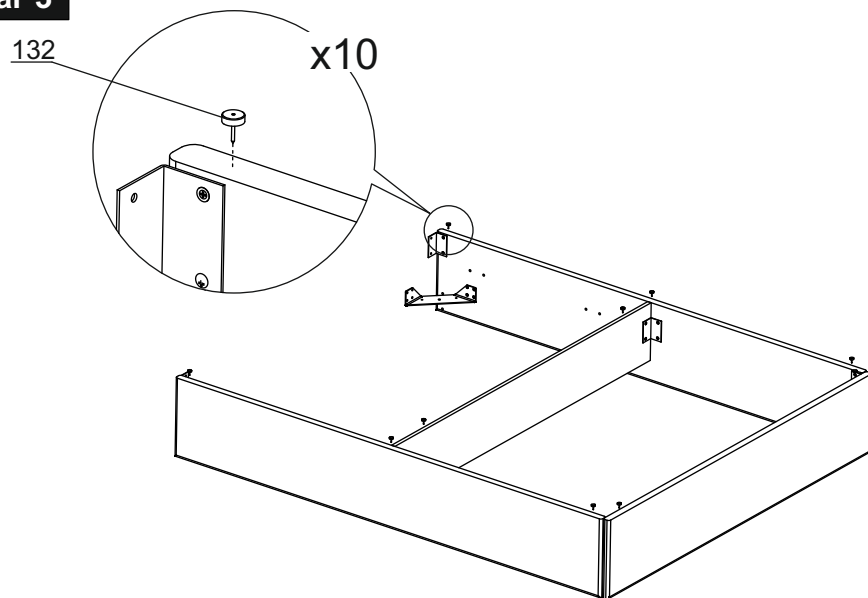


Шаг 1

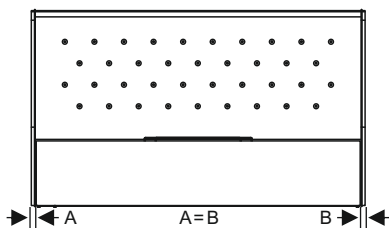
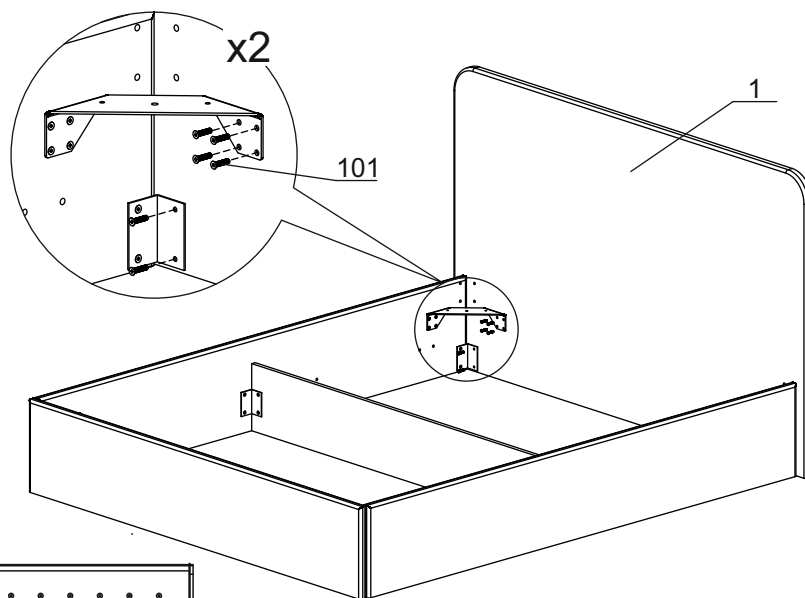
Инструкция по сборке Кровать с ПМ



Шаг 3



Шаг 4



8

Состав изделия

Комплект пакетов для изделия Кровать с ПМ
0004.09.000

№	Артикул	Наименование пакета	Кол-во
1	0004.08.ГП1	Спинка кровати	1
2	0004.08.ГП2	Каркас кровати Универсал	1
3	0004.09.ГП3	Основание кроватное с ПМ	1
4	0004.09.ГП4	ФС «Кровать Универсал с ПМ»	1
5	0004.09.ГП5	Доп комплект (Дно, Брус соедин.)	1

Комплектность
Состав пакета арт.№ 0004.08.ГП1

№	Артикул	Наименование детали	Габариты	Кол-во
1	0004.08.901	Спинка кровати		1

Состав пакета арт.№ 0004.08.ГП2

№	Артикул	Наименование детали	Габариты	Кол-во
2	0004.08.902	Бок левый	2010x330	1
3	0004.08.903	Бок правый	2010x330	1
4	0004.08.904	Спинка задняя	1654x330	1
5	0004.08.204	Перегородка ЛДСП	1610x240	1

Состав пакета арт.№ 0004.09.ГП3

№	Артикул	Наименование детали	Габариты	Кол-во
6		Основание кроватное с ПМ	2000x1600	1

Состав пакета арт.№ 0004.09.ГП4

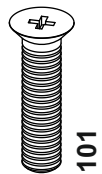
№	Артикул	Наименование детали	Габариты	Кол-во
7	0004.09.ФС1	ФС Кровать «Универсал с ПМ»		1

Состав пакета арт.№ 0004.09.ГП5

№	Артикул	Наименование детали	Габариты	Кол-во
8	0004.08.301	Дно ДВП	1640x676	3
9	0004.08.701	Брус соедин.	L=1600	2

5

Состав фурнитурной сумки 0004.08.ФС1



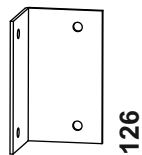
101

56 шт.



125

4 шт.



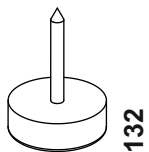
126

6 шт.



131

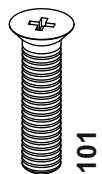
4 шт.



132

10 шт.

Состав фурнитурной сумки 0004.09.ФС1



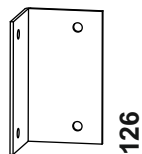
101

56 шт.



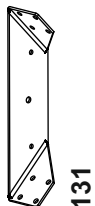
125

4 шт.



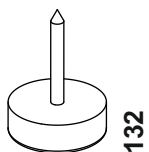
126

8 шт.



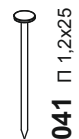
131

2 шт.



132

10 шт.

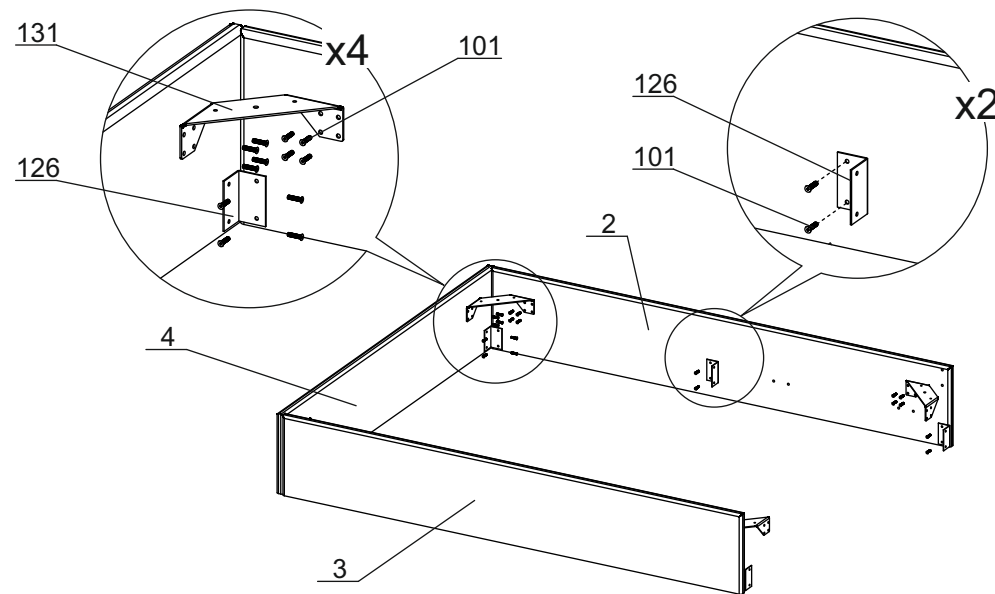


041 П 1,2x25

70 шт.

Шаг 1

Инструкция по сборке Кровать без ПМ



Шаг 2

