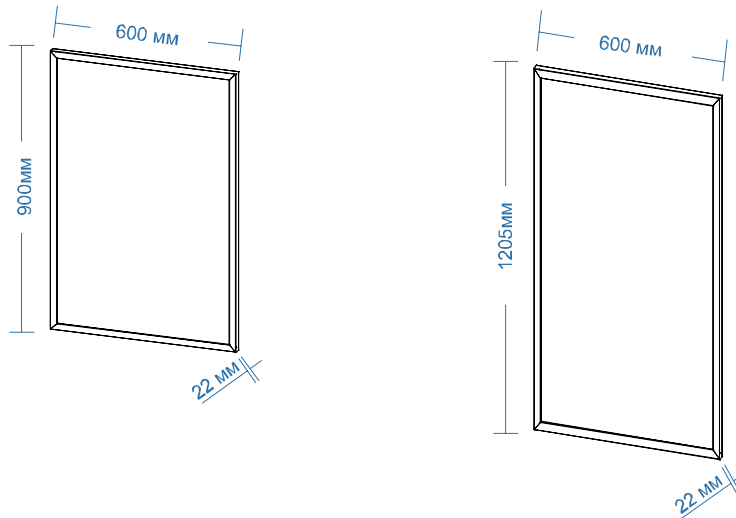


## Модульная прихожая «Шарлиз» Зеркало настенное в профиле



### Правила эксплуатации

Сохранность мебели и срок ее службы зависит не только от качества материалов и технологии изготовления, но также и от условий эксплуатации мебели и от правильного ухода за ней.

### Уход, хранение и эксплуатация.

- необходимо беречь мебель от механических повреждений, от воздействия кислот, щелочей, спиртов, растворителей, солей;
- рекомендуется регулярно удалять пыль с помощью сухой мягкой ткани без усилия и применения чистящих средств. Избегайте применения твердых приспособлений: скребка, губки с абразивной стороной из металлизированного или пластикового материала. Очистка изделий из стекла и зеркал должна осуществляться строго нейтральными очищающими средствами, с пометкой «для мытья окон»;
- хранение и эксплуатация изделия рекомендуется в помещениях с относительной влажностью воздуха 45-70%;
- не допускается устанавливать мебель около источников тепла: печи, камины, батареи отопления, обогреватели;
- рекомендуется время от времени подтягивать винты и иные крепежные элементы;
- соблюдайте меры предосторожности, когда переставляете или передвигаете мебель. При неосторожном обращении ее можно повредить;
- неосторожное обращение - падение и удары, грубые механические нагрузки, результатом которых являются трещины, сколы, глубокие царапины - нарушают целостность защитного слоя изделия.

### Порядок предъявления претензий

Претензии по качеству мебели принимаются в течение гарантийного срока в соответствии с действующим законодательством. Предприятие - изготовитель гарантирует покупателю сохранение всех качественных показателей, обусловленных ГОСТ 16371-2014, в течение 24 месяцев с момента продажи магазином, при условии соблюдения правил сборки и эксплуатации. Срок службы - 10 лет. Во время гарантийного срока производитель обязуется бесплатно произвести ремонт или замену товара в случае, если неисправность произошла по вине производителя.

Продавец вправе отказать в гарантийном обслуживании в следующих случаях:

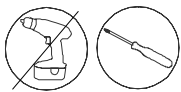
- неисправность изделия явилась результатом нарушения правил безопасности или небрежного отношения;
- повреждения вызваны неправильной эксплуатацией; изделие получило механические повреждения в результате удара, падения либо применения чрезмерной силы, применение агрессивных чистящих средств;
- нормальное выцветание;
- повреждения вызваны воздействием стихийных бедствий, природных факторов.

### Уважаемый покупатель!

Убедительная просьба сохранять этикетку и упаковку до окончания сборки изделия!  
В случае обнаружения брака / дефекта необходимо:

- обратиться в магазин, где приобреталась мебель;
- предоставить фото целостности упаковки;
- предоставить фото всех этикеток (наименование изделия, дата изготовления);
- предоставить фото самого производственного брака / дефекта;
- составить письменную претензию.

Изготовитель оставляет за собой право вносить изменения, не меняющие потребительских свойств изделия.



## Инструкция по сборке

### Внимание!


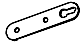

Сборку производить вдвоем

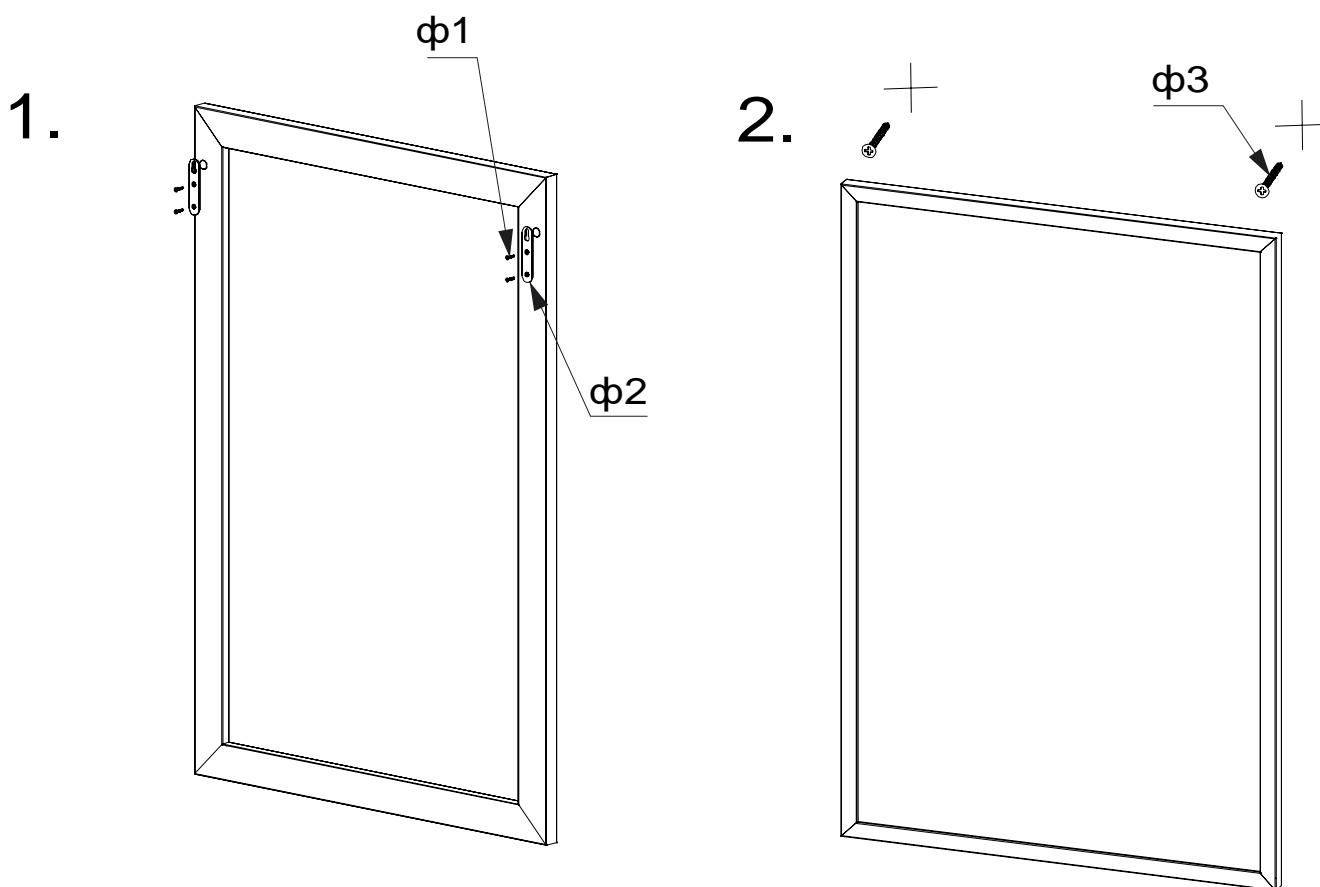
1. Перед началом сборки внимательно ознакомьтесь с инструкцией.
2. Проверьте комплектность деталей и фурнитуры по спецификациям.
3. Сборку производить на ровной горизонтальной чистой твердой поверхности.

### Спецификация деталей

Поз.	Наименование	Кол-во
1	Стенка боковая в сборе	1

### Спецификация фурнитуры

Поз.	Вид	Наименование	Кол-во
ф1		Шуруп 3,5*16	4
ф2		Подвес прямой	2
ф3		Шуруп 4*60	2



Для крепления к стене необходимо использовать анкерный болт соответствующий материалу стены (в комплект фурнитуры не входит)

Сохраняйте инструкцию и этикетки с упаковок до окончания гарантийного срока.

Изготовитель оставляет за собой право на внесение изменений в детализировку изделия, состав, вид и комплектность фурнитуры.

Спасибо за покупку!

Замечания и пожелания присылайте по адресу:

E-mail: [sales@mlk-mebel.ru](mailto:sales@mlk-mebel.ru)

сайт: [mlk-mebel.ru](http://mlk-mebel.ru)