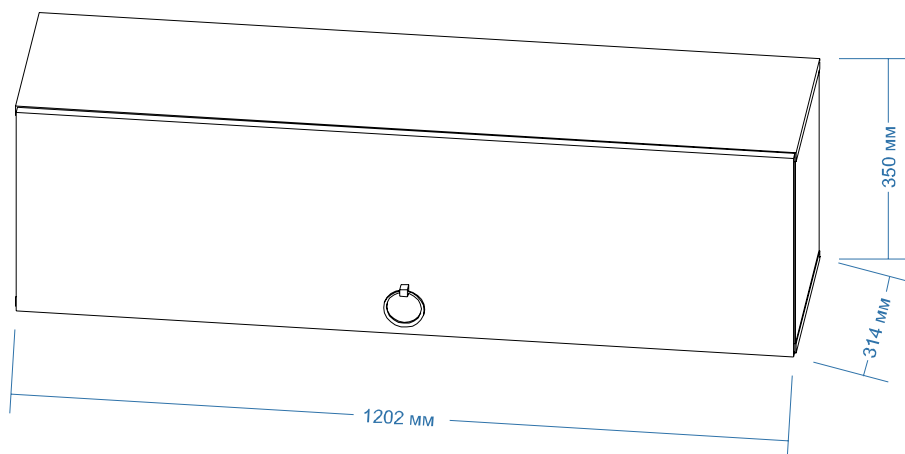


**Модульная гостинная «Шарлиз»  
Шкаф горизонтальный с глухой дверкой (1200)****Правила эксплуатации**

Сохранность мебели и срок ее службы зависит не только от качества материалов и технологии изготовления, но также и от условий эксплуатации мебели и от правильного ухода за ней.

**Уход, хранение и эксплуатация.**

- необходимо беречь мебель от механических повреждений, от воздействия кислот, щелочей, спиртов, растворителей, солей;
- рекомендуется регулярно удалять пыль с помощью сухой мягкой ткани без усилия и применения чистящих средств. Избегайте применения твердых приспособлений: скребка, губки с абразивной стороной из металлизированного или пластикового материала. Не используйте моющие средства, не предназначенные для ухода за мебелью;
- хранение и эксплуатация изделия рекомендуется в помещениях с относительной влажностью воздуха 45-70%;
- не допускается устанавливать мебель около источников тепла: печи, камины, батареи отопления, обогреватели;
- рекомендуется время от времени подтягивать винты и иные крепежные элементы;
- соблюдайте меры предосторожности, когда переставляете или передвигаете мебель. При неосторожном обращении ее можно повредить;
- неосторожное обращение - падение и удары, грубые механические нагрузки, результатом которых являются трещины, сколы, глубокие царапины - нарушают целостность защитного слоя изделия.

**Порядок предъявления претензий**

Претензии по качеству мебели принимаются в течение гарантийного срока в соответствии с действующим законодательством. Предприятие - изготовитель гарантирует покупателю сохранение всех качественных показателей, обусловленных ГОСТ 16371-2014, в течение 24 месяцев с момента продажи магазином, при условии соблюдения правил сборки и эксплуатации. Срок службы - 10 лет.

Во время гарантийного срока производитель обязуется бесплатно произвести ремонт или замену товара в случае, если неисправность произошла по вине производителя.

Продавец вправе отказать в гарантийном обслуживании в следующих случаях:

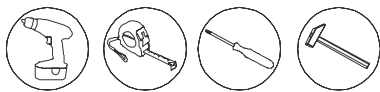
- неисправность изделия явилась результатом нарушения правил безопасности или небрежного отношения;
- повреждения вызваны неправильной эксплуатацией; изделие получило механические повреждения в результате удара, падения либо применения чрезмерной силы, применение агрессивных чистящих средств;
- нормальное выцветание;
- повреждения вызваны воздействием стихийных бедствий, природных факторов.

**Уважаемый покупатель!**

Убедительная просьба сохранять этикетку и упаковку до окончания сборки изделия!  
В случае обнаружения брака / дефекта необходимо:

- обратиться в магазин, где приобреталась мебель;
- предоставить фото целостности упаковки;
- предоставить фото всех этикеток (наименование изделия, дата изготовления);
- предоставить фото самого производственного брака / дефекта;
- составить письменную претензию.

Изготовитель оставляет за собой право вносить изменения, не меняющие потребительских свойств изделия.



## Инструкция по сборке

**Внимание!**

Сборку производить вдвоем

1. Перед началом сборки внимательно ознакомьтесь с инструкцией.
2. Проверьте комплектность деталей и фурнитуры по спецификациям.
3. Сборку производить на ровной горизонтальной чистой твердой поверхности.

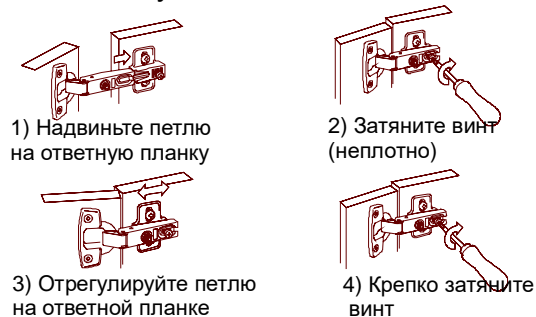
### Спецификация фурнитуры

Поз.	Вид	Наименование	Кол-во
ф1		Стяжка эксцентриковая	12
ф2		Заглушка для эксцентрика	12
ф3		Петля накладная 90 Н102А02	4
ф4		Газ.лифт обратного действия	2
ф5		Гвоздь 2x20	36
ф6		Мебельная ручка RC046BL4 (винт в комплекте)	1
ф7		Элемент амортизирующий	2
ф8		Шуруп 4x13	12
ф9		Шуруп 4x16	14
ф10		Подвес	2
ф11		Винт 6,3x13	8
Стяжка межсекционная	ф12	Муфта стяжки	2
	ф13	Винт	2

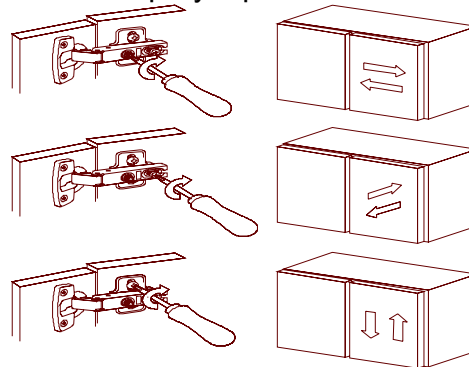
### Спецификация деталей

Поз.	Наименование	Кол-во
37	Стенка боковая	1
38	Стенка боковая	1
12	Крышка	1
14	Крышка	1
39	Стенка средняя	1
76	Стенка задняя	1
55	Фасад	1

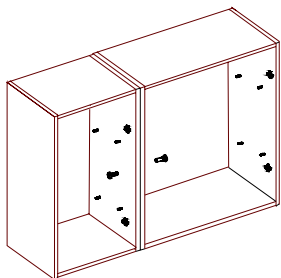
#### Схема установки петли



#### Схема регулировки петли

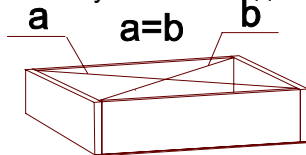


#### Установка и стяжка корпусов шкафов



Во избежании опрокидывания шкафа, зафиксируйте его с рядом стоящими шкафами, просверлив самостоятельно отверстия ф5мм в стенках вертикальных и скрепив их между собой стяжкой межсекционной.

#### Схема установки задней стенки и дно ящика из ДВПО



Начните сборку каркаса. Проверьте перпендикулярность и параллельность щитов и зафиксируйте с помощью задней стенки из как указано на рисунке, не нарушая диагонали. Помните, что от этого зависит правильность работы выдвигаемых ящиков и створок.



В местах стыковки задних стенок на торцах ЛДСП используйте шурупы 3\*20 и шайбы.

Изготовитель оставляет за собой право на внесение изменений в детализацию изделия, состав, вид и комплектность фурнитуры.

Сохраняйте инструкцию и этикетки с упаковок до окончания гарантийного срока.

Спасибо за покупку!  
Замечания и пожелания присылайте по адресу:  
E-mail: [sales@mlk-mebel.ru](mailto:sales@mlk-mebel.ru)  
сайт: [mlk-mebel.ru](http://mlk-mebel.ru)

