

УСЛОВИЯ ГАРАНТИЙНОГО ОБСЛУЖИВАНИЯ

Гарантийный срок составляет 18 месяцев с момента приобретения товара потребителем. Срок службы- 5 лет.

Во время гарантийного срока производитель обязуется бесплатно произвести ремонт или замену товара в случае, если неисправность произошла по вине производителя.

Продавец вправе отказать в гарантийном обслуживании в следующих случаях:

- в случае нарушения правил по эксплуатации, уходу и эффективном использованию мебели, а также правил ухода за мебелью из обивочной ткани;
- если изделие имеет следы постороннего вмешательства или произведен ремонт без акта осмотра изготовителя или заключения независимого компетентного осмотра;
- при обнаружении несанкционированных изменений в конструкции;
- при изменении цвета (оттенка) облицованного материала и элементов декора в результате воздействия солнечного света, тепла, химических веществ;
- все механизмы трансформации, монтируемые на элементы испытаны на статические эксплуатационные нагрузки, которые выдерживают предел не более 150кг. Превышение допустимых нагрузок на механизм трансформации не является дефектом производства.

Порядок предъявления претензий

Претензии по качеству мебели принимаются в течении гарантийного срока в соответствии с действующим законодательством.

Претензии по техническим характеристикам, дизайну, а также несоответствие вкусу покупателя после продажи не принимаются.

УВАЖАЕМЫЙ ПОКУПАТЕЛЬ!

Убедительная просьба сохранять этикетку и упаковку до окончания сборки изделия!

В случае обнаружения брака/ дефекта необходимо:

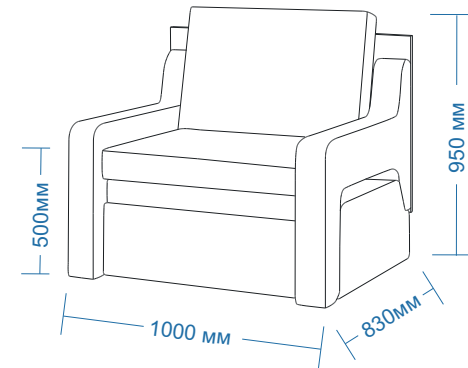
- *обратиться в магазин, где приобреталась мебель;
- *предоставить фото целостности упаковки;
- *предоставить фото всех этикеток (наименование изделия, дата изготовления);
- *предоставить фото самого производственного брака/ дефекта;
- *составить письменную претензию.

Все замечания и пожелания присылайте по адресу: sales@mlk-mebel.ru

MLK
мебельная фабрика

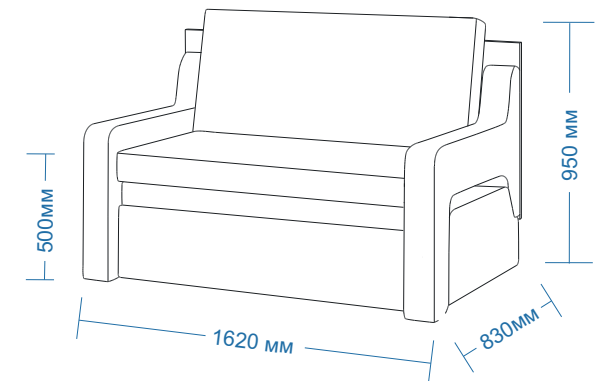
ТЕХНИЧЕСКИЙ ПАСПОРТ ИЗДЕЛИЯ

Диван 3 в 1 «СМАРТ»



Спальное место : 750*1920

Механизм трансформации: выкатной



Спальное место : 1370*1920

Механизм трансформации: выкатной

ИНСТРУКЦИЯ ПО ЭКСПЛУАТАЦИИ МЯГКОЙ МЕБЕЛИ

АО «МОЖГИНСКИЙ ЛЕСОКОМБИНАТ»
427795, Удмуртская республика, г. Можга

mlk-mebel.ru

Внимание!

Во избежание недорозумений просим Вас внимательно прочитать инструкцию по эксплуатации мебели, ознакомится с особенностями конструкции, проверить внешний вид, комплектность, работоспособность механизмом трансформации изделия.

1. Назначение

Комплект мебели бытового предназначения для эксплуатации (сидения и лежания) в жилых и общественных помещениях с температурой воздуха не ниже +10 градусов Цельсия и относительной влажности воздуха не более 75%.

Функциональные назначения	Вид мебели по ГОСТ 19917-2014
Для отдыха в положении сидя. Для кратковременного отдыха в положении лёжа.	Кресло для отдыха, диван, банкетка, пуф, диван-кровать, оттоманка.

2. Подготовка к эксплуатации

Мебель, перевозимую в условиях низкой температуры, рекомендуется распаковать, протереть сухой тряпкой деревянные элементы отделки и держать в сухом теплом помещении не менее 3-х часов.

Если перед эксплуатацией мебель подлежит сборке, необходимо следовать инструкции по её сборке.

Транспортировка мебели и пребывание ее в упакованном состоянии могут вызвать появление складок и заминов на чехле, которые постепенно исчезнуть при эксплуатации. Чтобы ускорить ее восстановление, бережно расправьте подушки, слегка похлопывая, придайте им правильную форму. Разгладьте складки на мягких элементах мебели, проводя руками по поверхности от центра к краям.

Соблюдайте осторожность при передвижении мебели, для предотвращения излома опорных ножек. Перемещайте изделия приподняв за основание. Избегайте перемещение изделия волоком или подняв за подлокотники.

4. Информация для покупателя

На все материалы, применяемые в производстве мебели, имеются гигиенические заключения национальных органов санитарно-эпидемиологического надзора России. Материалы, применяемые а производстве соответствуют:

- пиломатериалы лиственных пород ГОСТ 2695-83
- пенополиуретановый материал разных толщин средней жесткости ST 2536
- плита древесноволокнистая ТН 5536-001026339540-2009
- клеи дисперсионные ТУ -2242-03389589540-2009
- плоскоклеёная заготовка ТУ-5512-00277130902-2011
- экокожа, ткань мебельная
- поролоновая крошка

Примечание: максимальная нагрузка на механизм трансформации составляет суммарный вес 2-х человек на спальное место дивана в разложенном виде.

В нашей инструкции приведены обобщенные иллюстрации, поэтому комплектация, дизайн, цвета и материалы купленного Вами товара могут отличаться от тех, что показаны в инструкции.

Изготовитель оставляет за собой право без уведомления вносить изменения в детализировку, состав, вид и комплектность фурнитуры.

Данная инструкция является неотъемлемой частью поставки изделия.

Товар соответствует требованиям ТР ТС 025/ 2012

Продукция изготовлена в соответствии с ГОСТ 19917-2014

5. Рекомендации по сборке

- Произведите сборку изделия в строгом соответствии с инструкцией.
- Перед сборкой изделия проверьте комплектность деталей и фурнитуры. Разложите их по видам, это позволит Вам исключить ошибки.
- Не используйте изделие, если какие-либо её части повреждены или отсутствуют.
- Перед началом использования убедитесь, что все составные части установлены правильно, а винты и крепёжные детали плотно затянуты. Помните, что плохо закрепленные детали могут привести к травмам.
- Сборка должна производиться исключительно взрослым. Предварительно убедитесь, что ребенок находится на безопасном расстоянии.
- Не используйте запасные части и какие-либо другие детали, которые непредусмотрены производителем.

3. Правила эксплуатации, ухода и эффективности использованию мебели:

Сохранность мебели и срок её службы зависят не только от качества материалов и технологии изготовления, но также и от условий эксплуатации мебели и от правильного ухода за ней.

Уход, хранение и эксплуатация.

1. Необходимо беречь мебель от механических повреждений, от воздействия кислот, щелочей, спиртов, растворителей, солей.
2. Рекомендуется регулярно удалять пыль с помощью сухой мягкой ткани без усилия и применения чистящих средств. Избегайте применения твердых приспособлений: скребка, губки с абразивной стороной из металлизированного или пластикового материала. Не используйте моющие средства, не предназначенные для ухода за мебелью.
3. Хранение и эксплуатация изделия рекомендуется в помещениях с относительной влажностью воздуха 45-70%.
4. Не допускается устанавливать мебель около источников тепла: печи, камины, батареи отопления, различные обогреватели.
5. Так как дерево имеет свойство деформироваться в зависимости от температуры и влажности помещения, рекомендуется время от времени подтягивать винты и иные крепежные элементы.
6. Соблюдайте меры предосторожности, когда переставляете или передвигаете деревянную мебель. При неосторожном обращении её можно повредить.
7. Неосторожное обращение - падение и удары, грубые механические нагрузки, результатом которых являются трещины, сколы глубокие царапины - нарушают целостность защитного слоя изделия.
8. Запрещается использовать мебель (а также её отдельные части) не по назначению (превышать допустимые нагрузки, прыгать, скакать, резать, колоть, заниматься физическими упражнениями и т. д.) Превышение допустимых нагрузок (свыше 150 кг) неизбежно приведет к деформации каркаса и наполнителей.
9. Необходимо помнить, что пошив чехлов для каждой части мебели произведен с учетом нагрузок на растяжение соединительных нитей и прочностных характеристик обивочного материала при давлении соответствующих частей тела человека. Если в процессе эксплуатации на соединительные швы деталей чехлов нагрузки будут превышать допустимые для каждой детали, возможны прорывы нитей обивки или растяжение, связанные с их деформацией.
10. Использование подлокотников и спинок не по назначению (например: сидение и лежание на них) может привести к их повреждению, т. к. они не рассчитаны на нагрузку весом более 15 кг статической нагрузки.

11. Не допускается ставить на поверхности, облицованные тканями и кожей, горячие предметы и предметы с острыми краями.

12. Ремонт мебели должен осуществляться только квалифицированным специалистом, рекомендованным изготовителем.

13. Во избежание появления скрипа в подвижных соединениях изделия необходимо регулярно смазывать механизмы и петлевые соединения машинным маслом высокой очистки.

14. Необходимо помнить, что при контакте открытых частей тела с обивочной тканью со временем происходит засаливание волокон ткани.

15. Если на обивочную ткань пролили жидкость, которая впиталась в мягкие элементы мебели, следует незамедлительно удалить её хорошо впитываемым материалом, а также не эксплуатировать мебель до полного высыхания мягких элементов, т. к. это может привести к потере упругих свойств этих элементов и лишить Вас гарантийного обслуживания.

16. Не следует позволять детям прыгать на мягкой мебели, т. к. частота ударов и вес человека могут привести к разрушению конструкции каркаса.

17. Будьте осторожны при влажной уборке полов, исключая возможность загрязнения нижних частей мебели.

18. Мягким элементам мебели после снятия нагрузок требуется время для восстановления упругих свойств. Исходя из этого, не сидите все время на одном и том же месте.

19. Разная интенсивность окраски (разнооттеночность) облицованных тканей не является дефектом.

20. Попытка расстегнуть и застегнуть замки «молния» без использования специального оборудования может привести к поломке замка.

21. Время от времени Вы можете замечать некоторое отличие в форме одной подушек от другой. Это происходит в результате эксплуатации.

22. Не рекомендуется пускать на мебель домашних животных, особенно собак крупных пород, а так же кошек.

23. Запрещается вставать ногами в бельевой, хранить в нём тяжелые вещи. Запрещается нагружать ящик весом более 10кг.

24. Не допускается вставать на латы ногами или коленями. Максимальная нагрузка на одну лату- 40кг распределенной нагрузки.

25. Использование накидок, покрывал и т. п. поможет Вам сохранить свежий вид обивочной ткани.