

Ввиду усовершенствования технологий, изменения конструкции узлов или поступления новых комплектующих, возможны некоторые отклонения по сравнению с данной схемой.

BORG Комод подвесной 2 ящика - 800

Габариты
(800x420x432)

Фурнитура

Евровинт	16 шт.
Заглушка евровинта	16 шт.
Стяжка эксцентриковая	20 ком.
Заглушка стяжки	20 шт.
Стяжка пластик.с шурупом для э/с	48 ком.
Направляющие телескоп L=350мм	2 ком.
Навес мебельный металлический на футорках 801. 100кг, Левый	1 шт.
Навес мебельный металлический на футорках 801. 100кг, Правый	1 шт.
Заглушка для навеса	2 шт.
Ручка СА - 1 (128)	2 шт.
Ключ шестигранный евровинта	1 шт.
Шина для навеса L=100мм	2 шт.
Гвоздь 2x20	10 шт.
Шкант 8x30	4 шт.
Шуруп 3,5x16	32 шт.

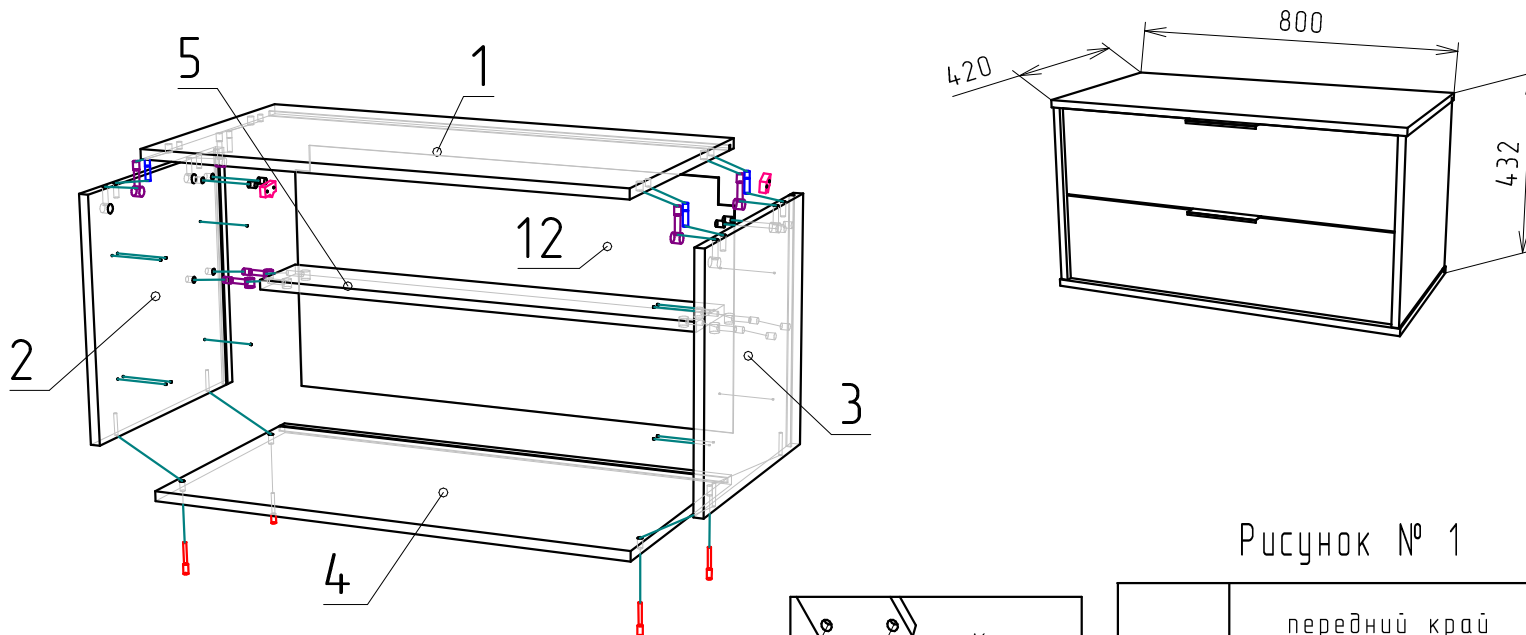
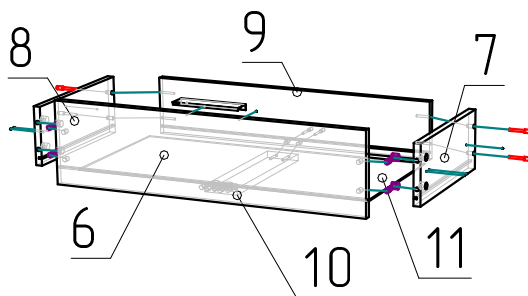


Рисунок № 1

Спецификация ЛДСП 16мм

№п/п	Наименование	Размер	Кол.
1	Крыша	800x420	1
2	Боковина	400x418	1
3	Боковина	400x418	1
4	Дно	800x420	1
5	Жесткость	762x120	1
6	Фасад ящика	758x196	2
7	Боковина ящ.	350x140	2
8	Боковина ящ.	350x140	2
9	Стенка ящика	705x140	2
10	Планка	333x80	2

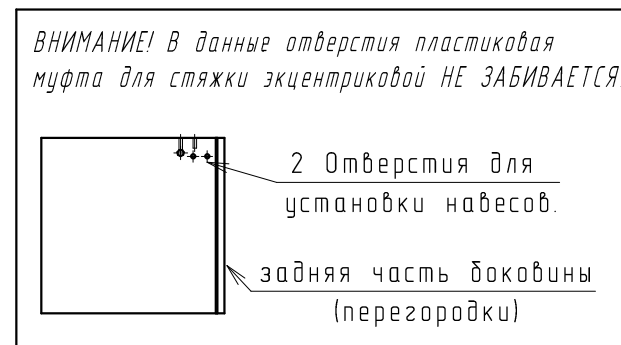
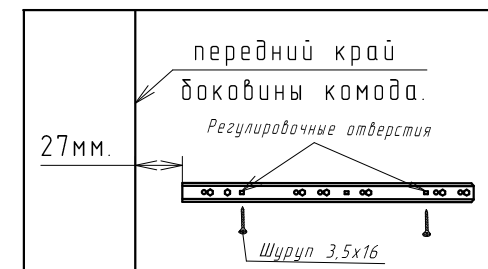
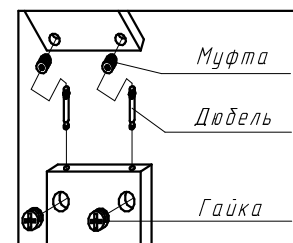
Ящик - 2шт.



Установка направляющих для ящиков

Направляющие устанавливаются на расстоянии 27мм. от края боковины (смотри Рисунок № 1)

Шариковые направляющие на боковых стенках изделия закрепить 2-мя шурупами, каждую через регулировочные отверстия. Окончательно регулировку направляющих произвести после сборки изделия и установки ящиков с целью выравнивания.



ВНИМАНИЕ! В данные отверстия пластиковая муфта для стяжки эксцентриковой НЕ ЗАБИВАЕТСЯ!

После сборки изделия, в выбранном месте необходимо закрепить его к стене (шурупы, анкерные винты, дюбель-гвозди, зависит от материала стен- в комплект поставки не входит!)

Спецификация ДВП

11	Дно ящика	718x346	2
12	Задняя стенка	412x774	1