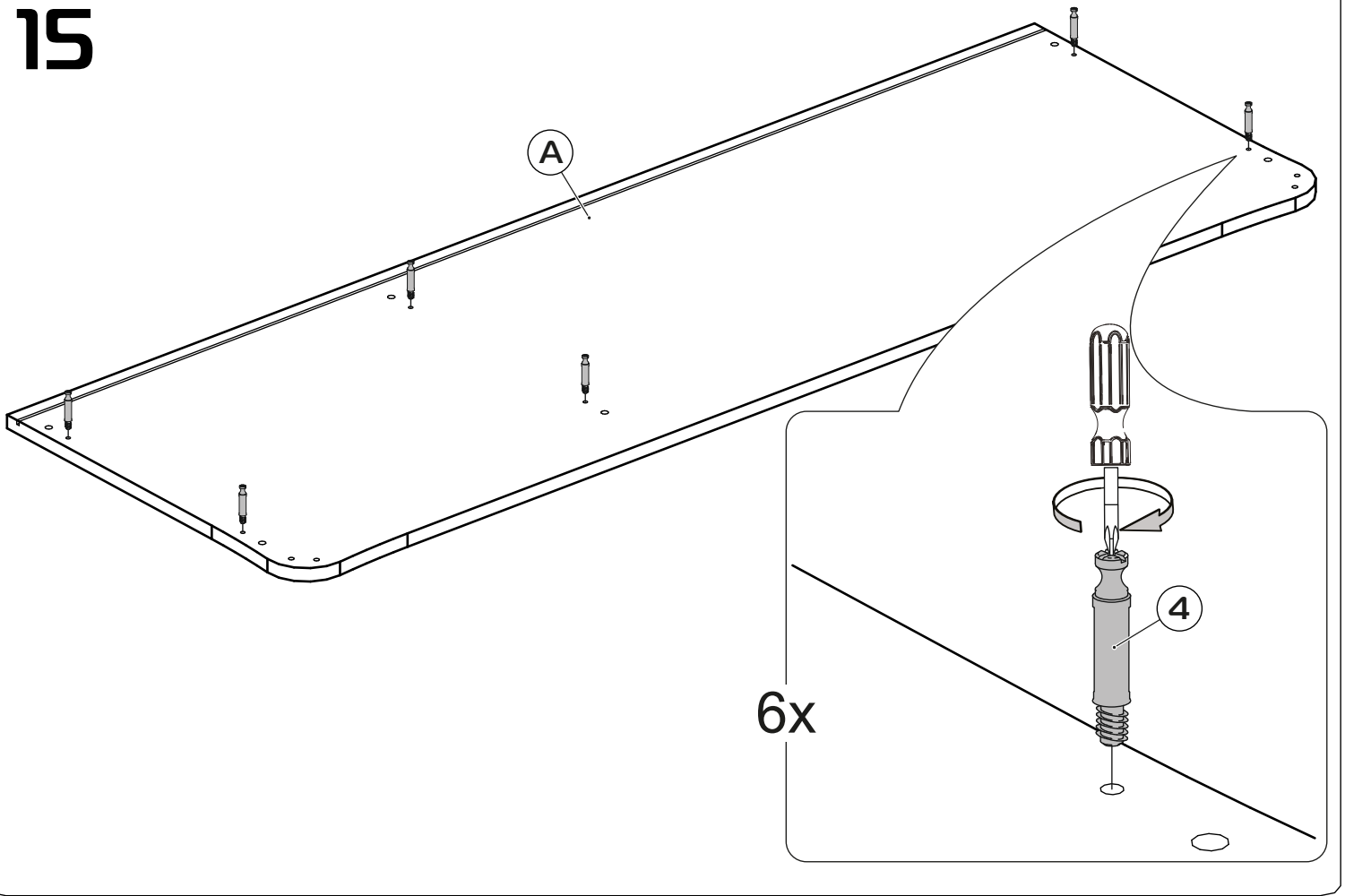
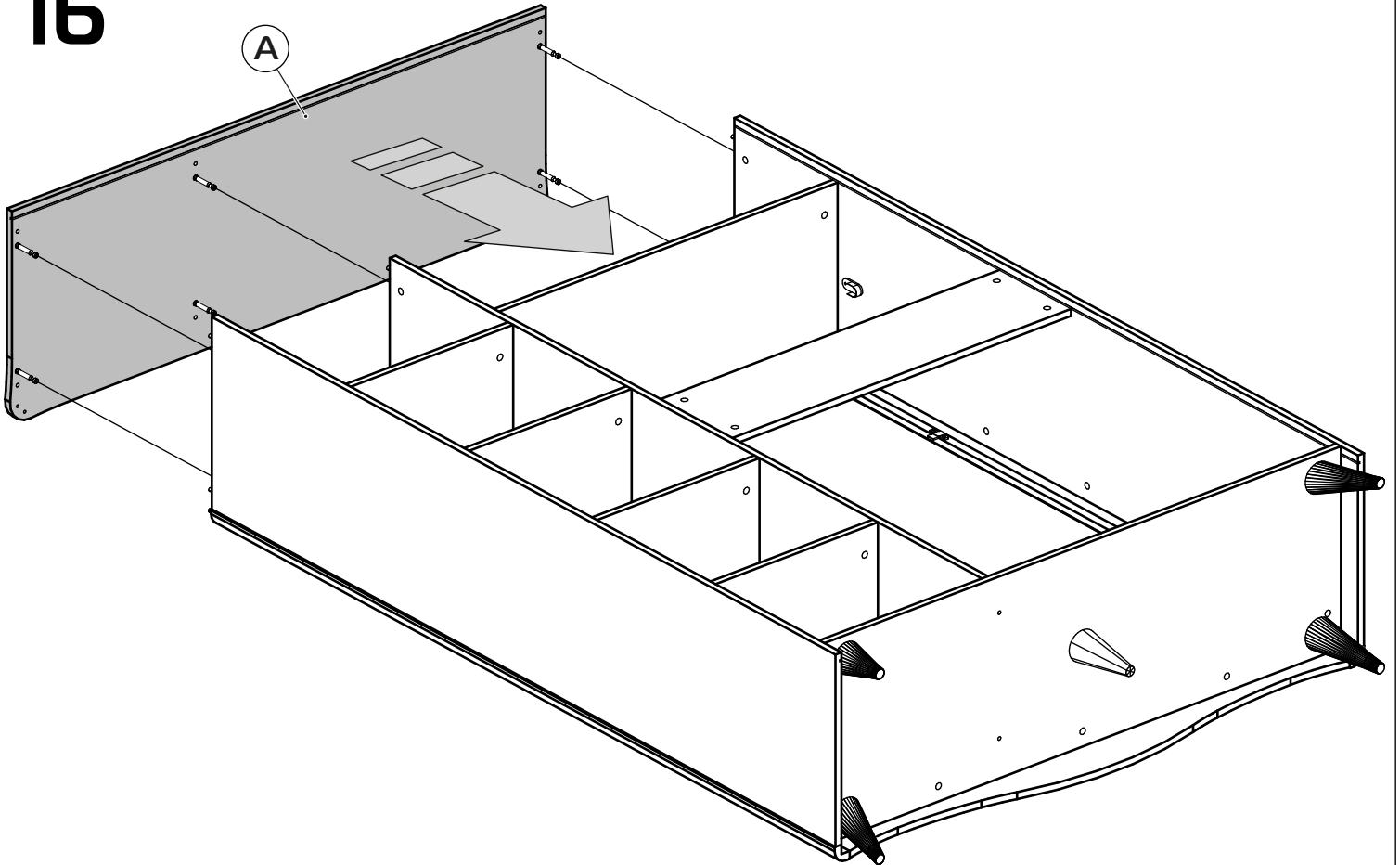


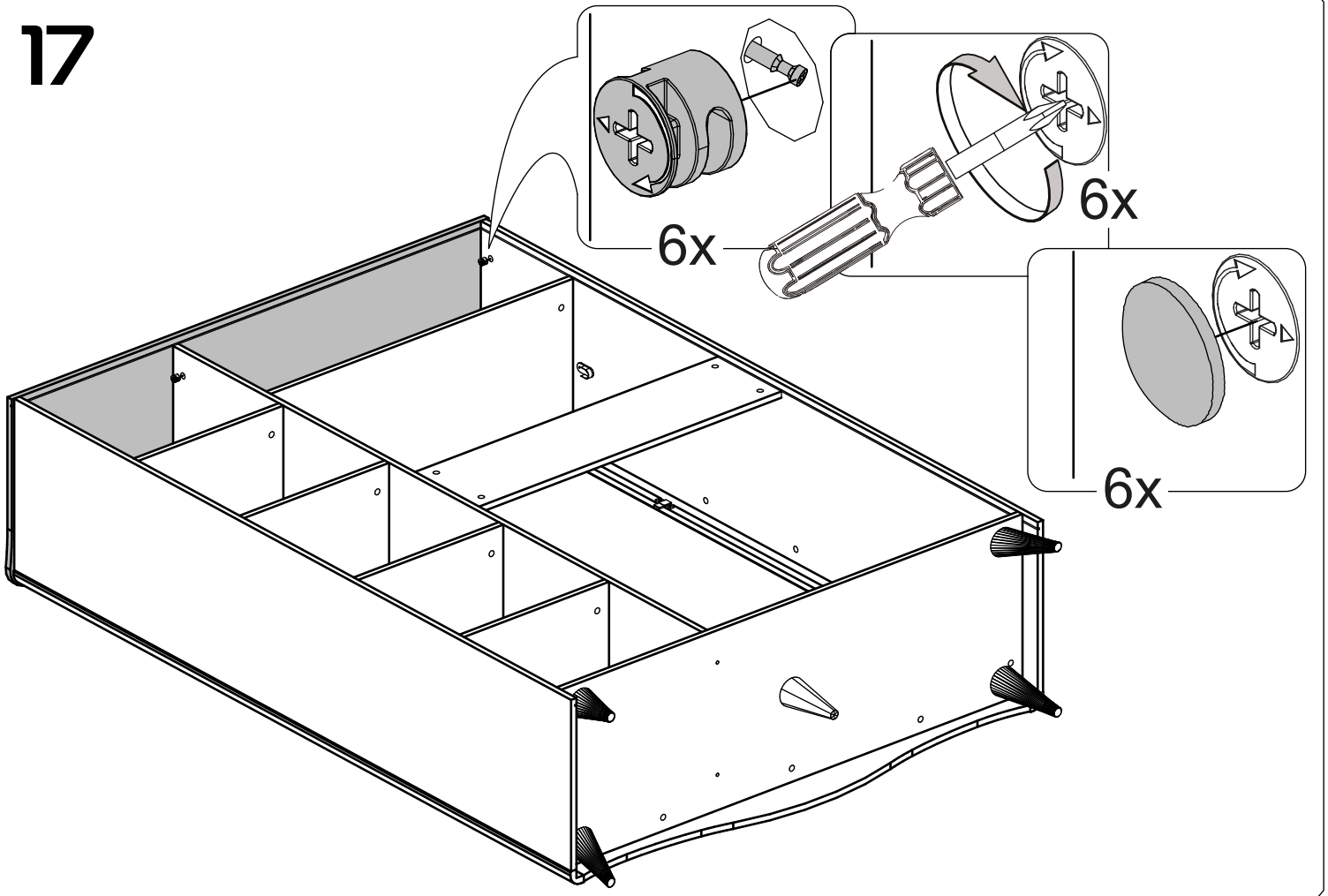
15



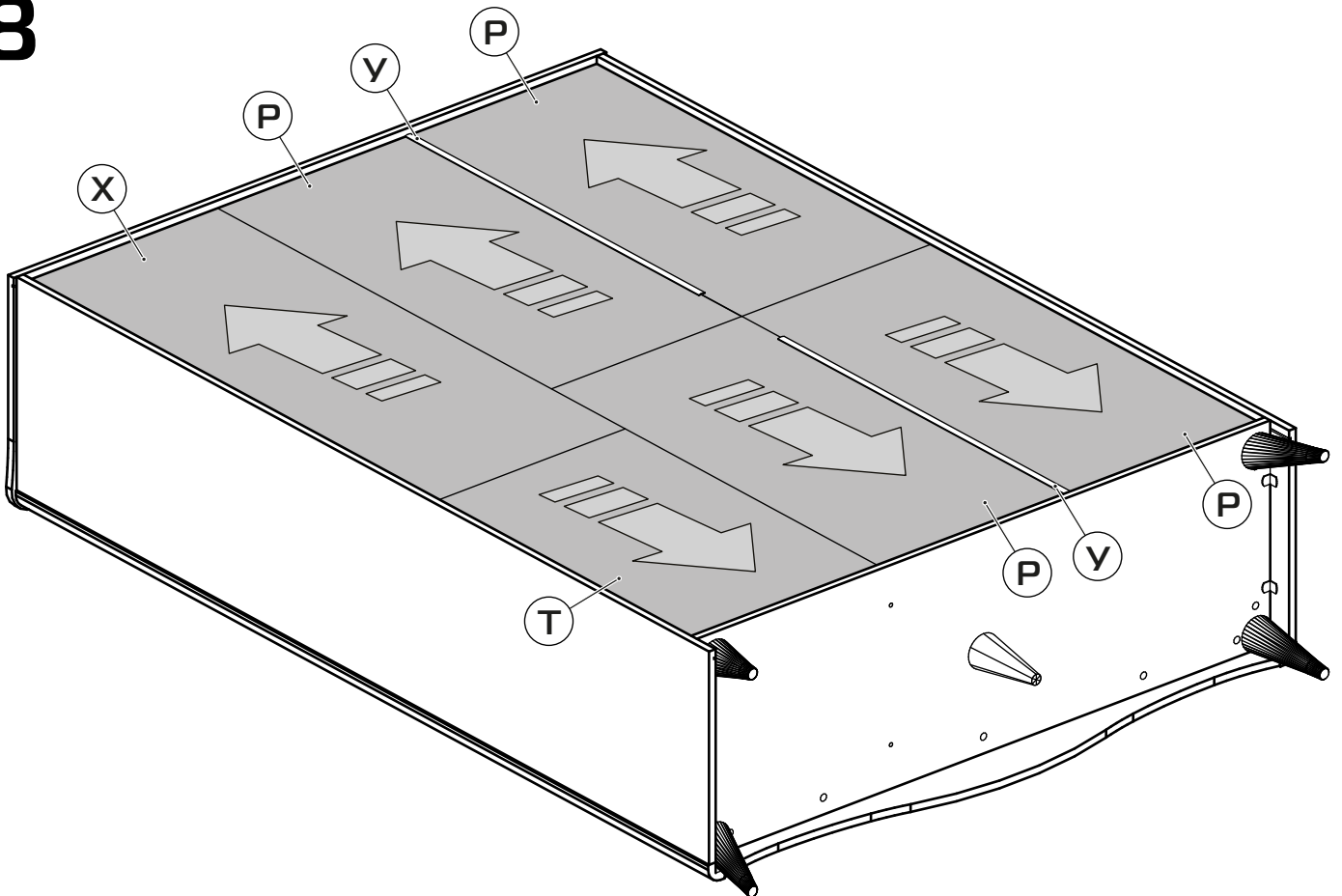
16



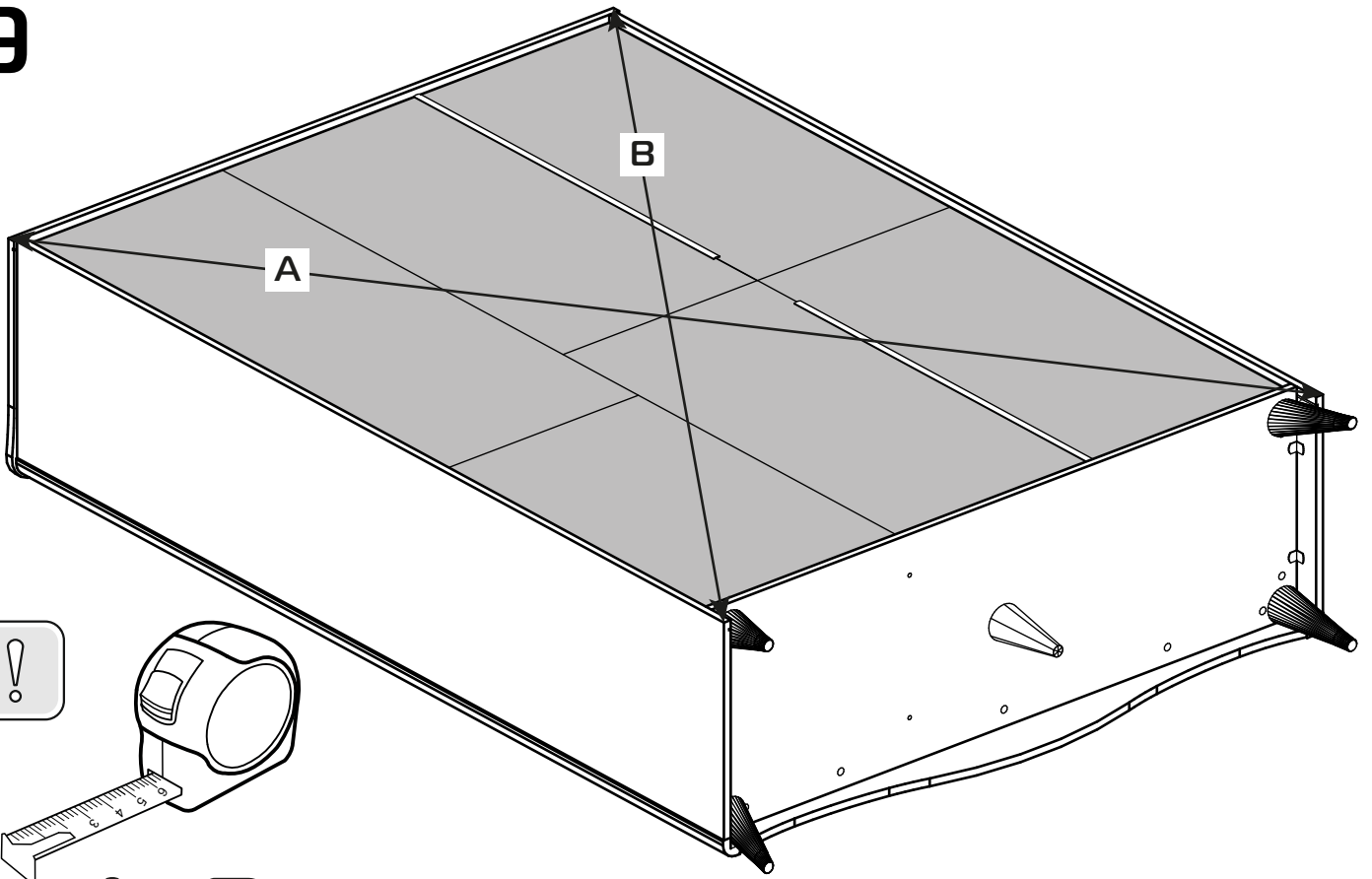
17



18

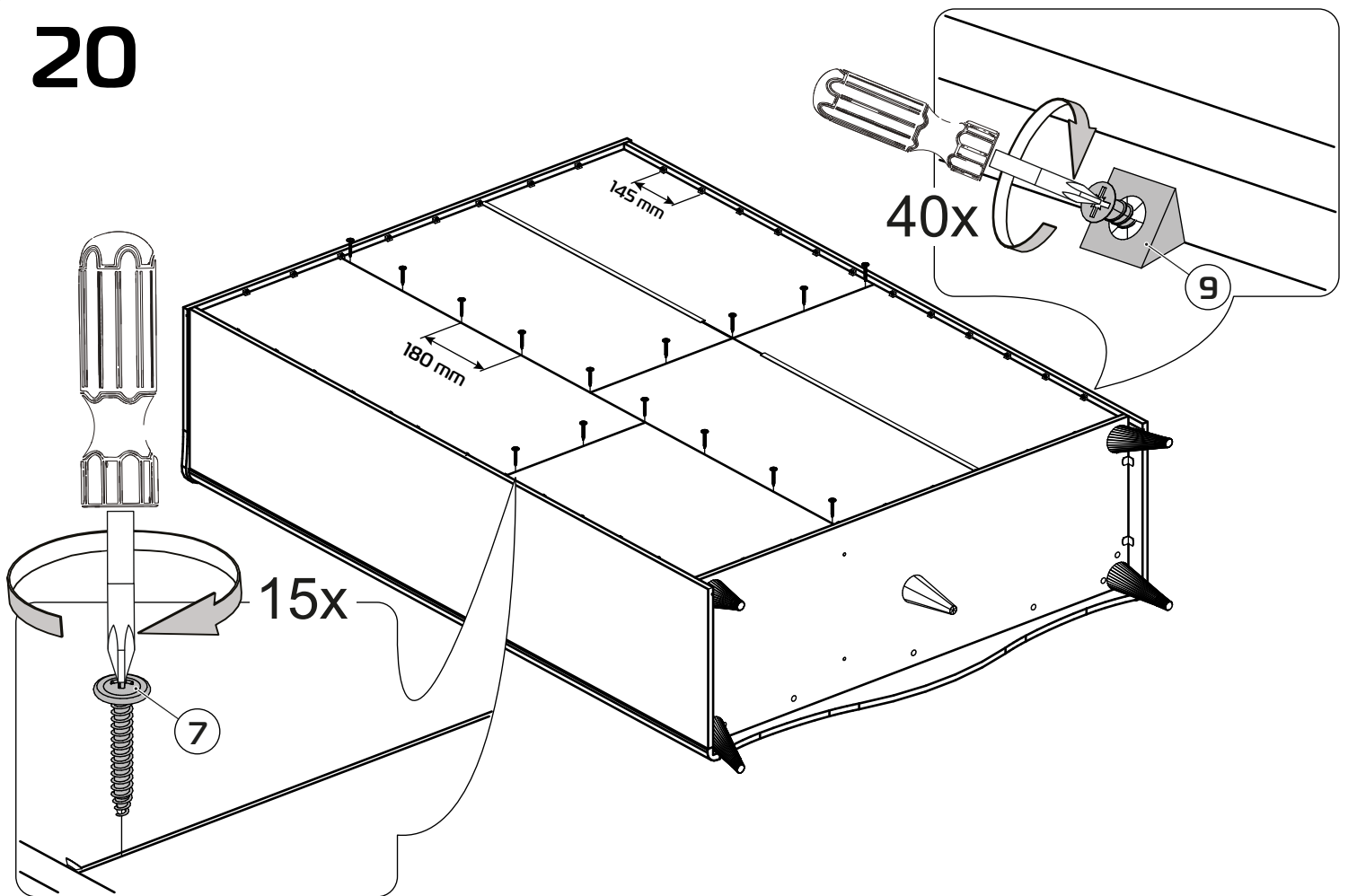


19

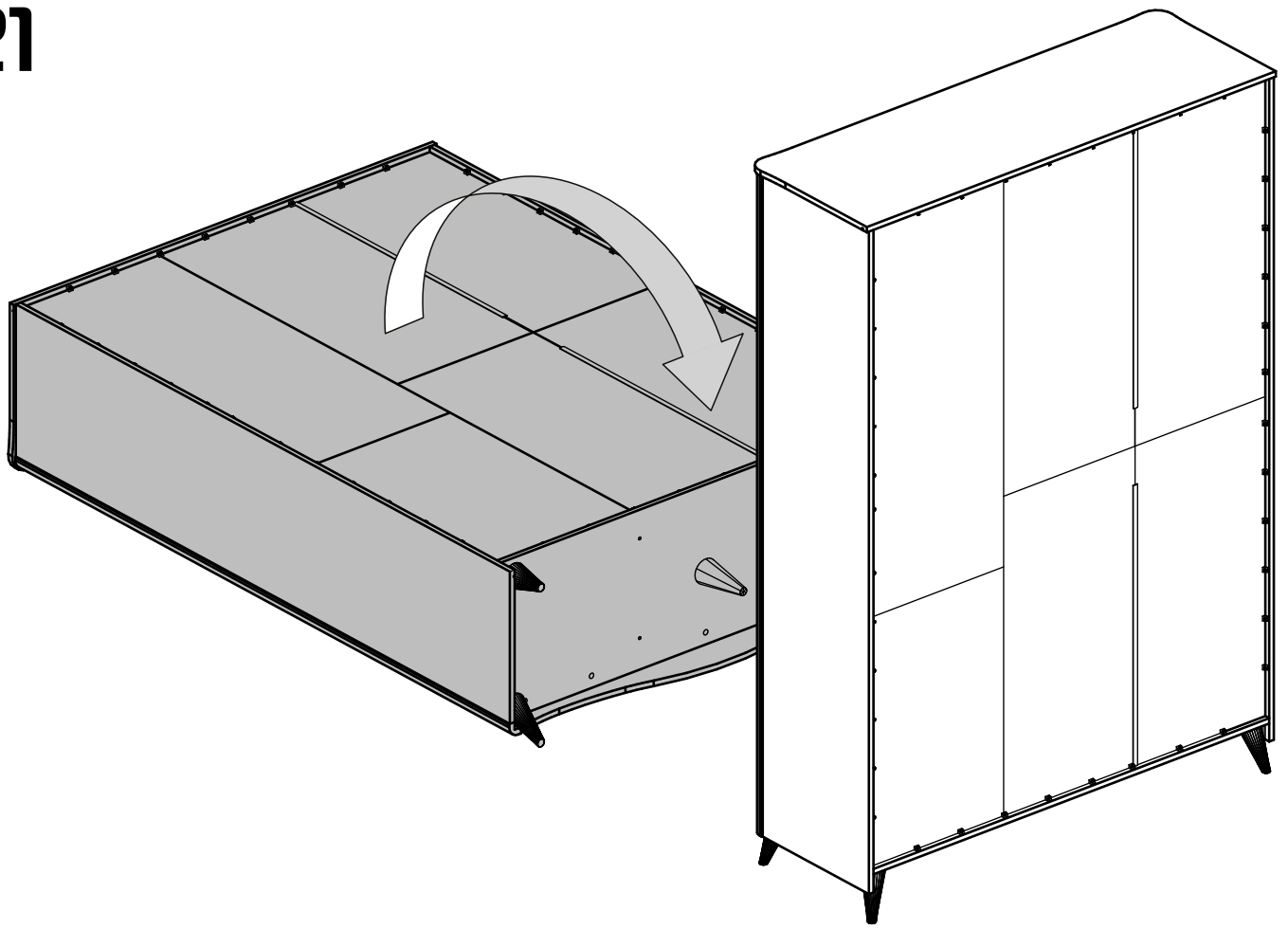


A=B

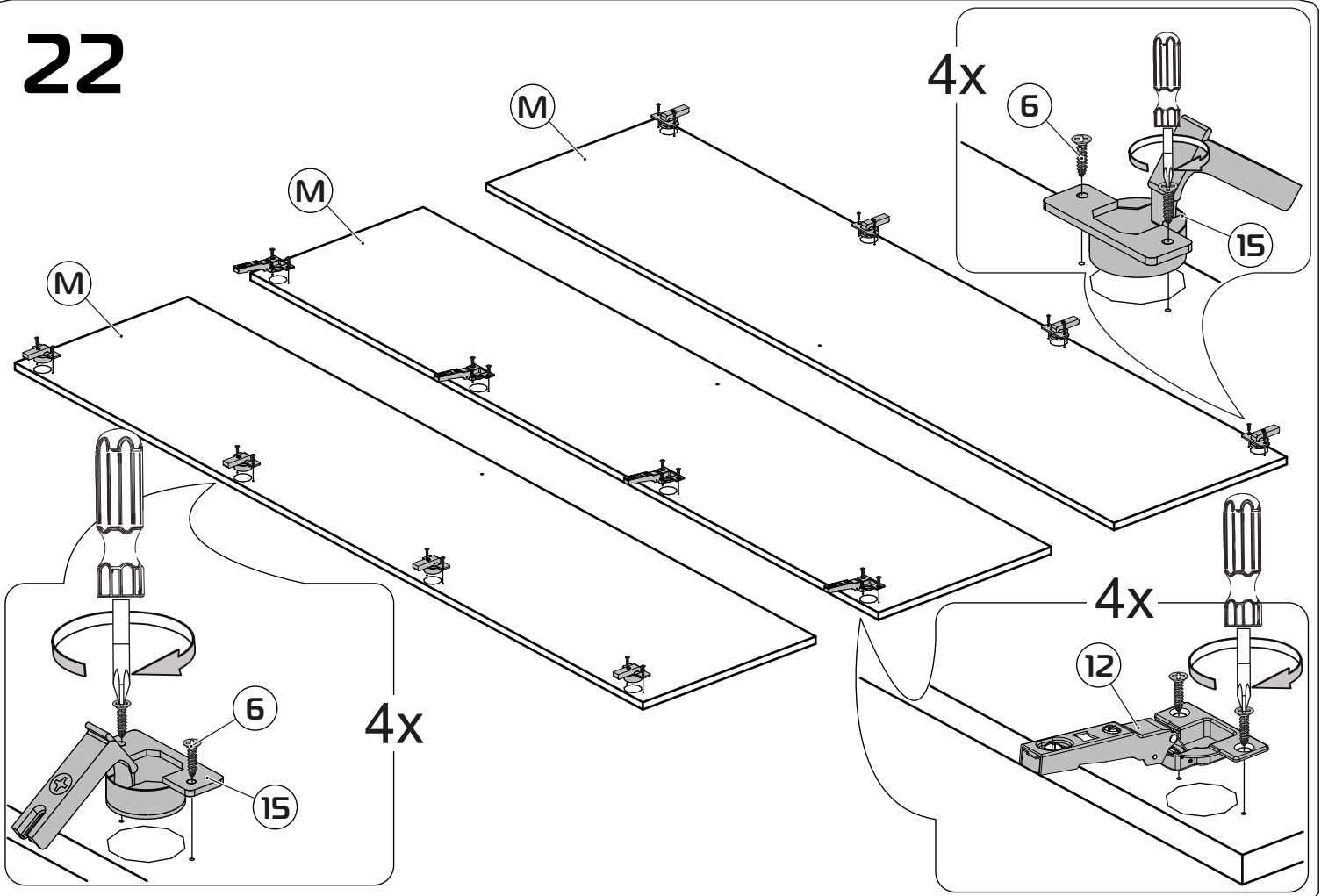
20



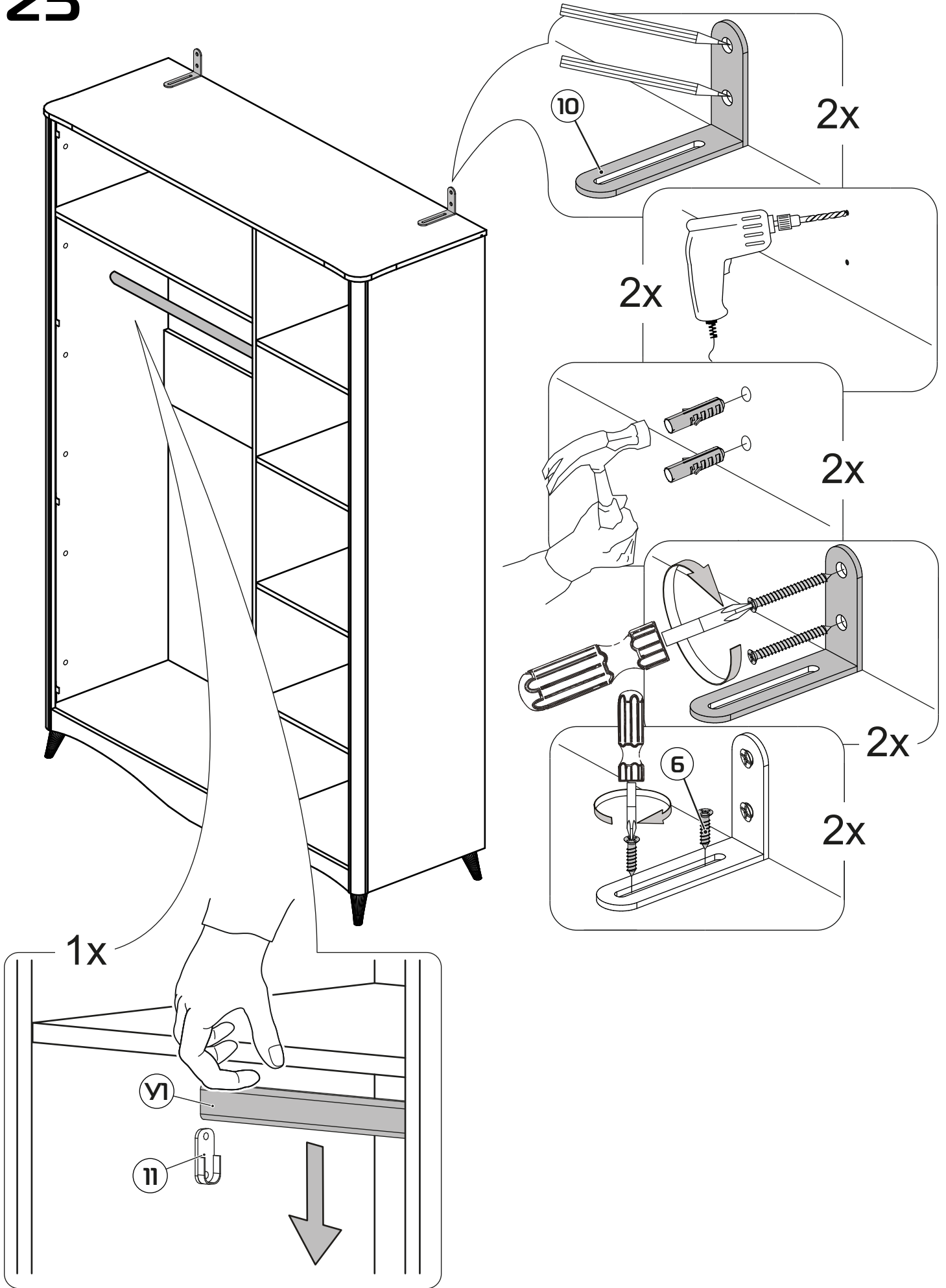
21



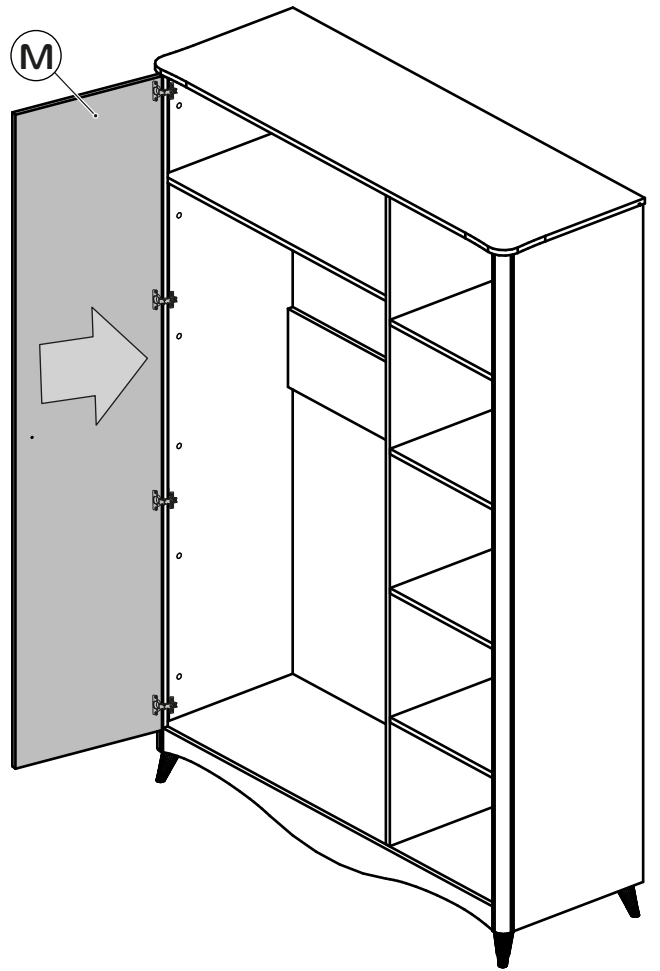
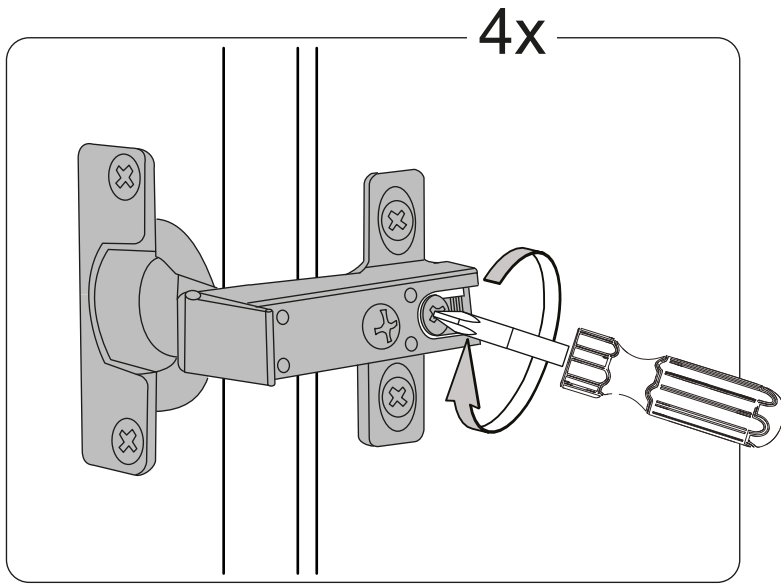
22



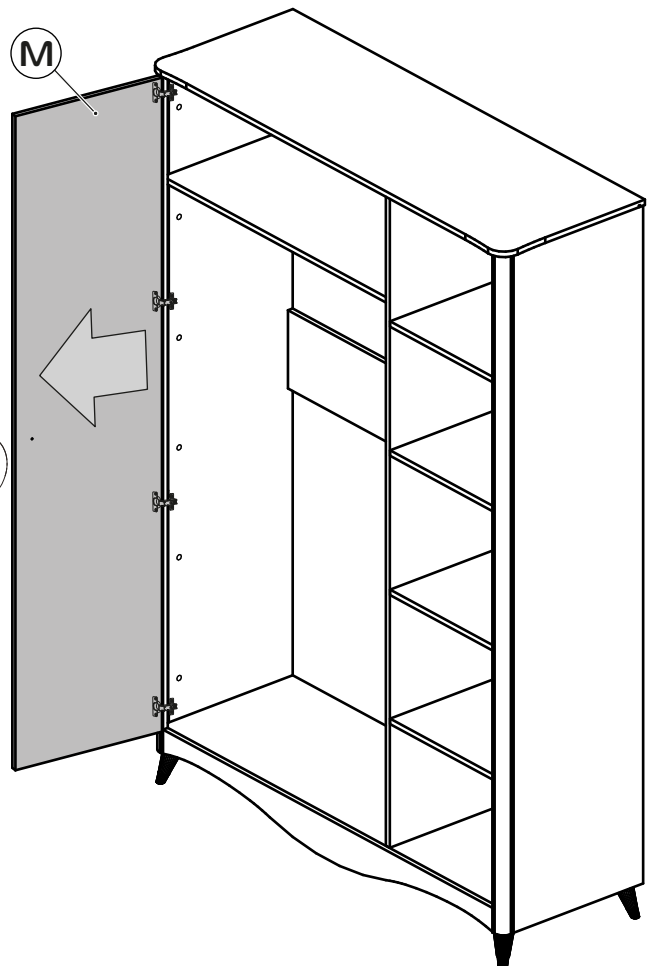
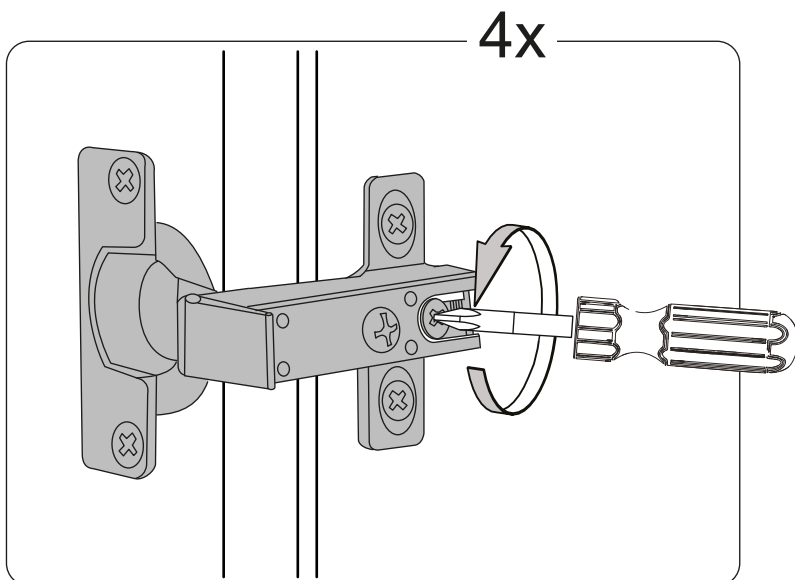
23



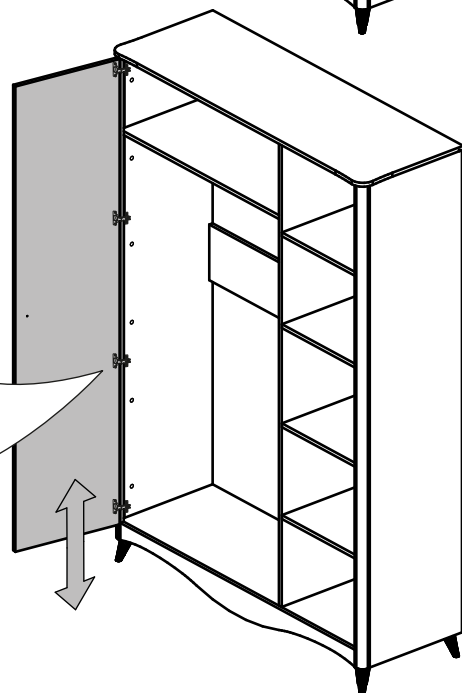
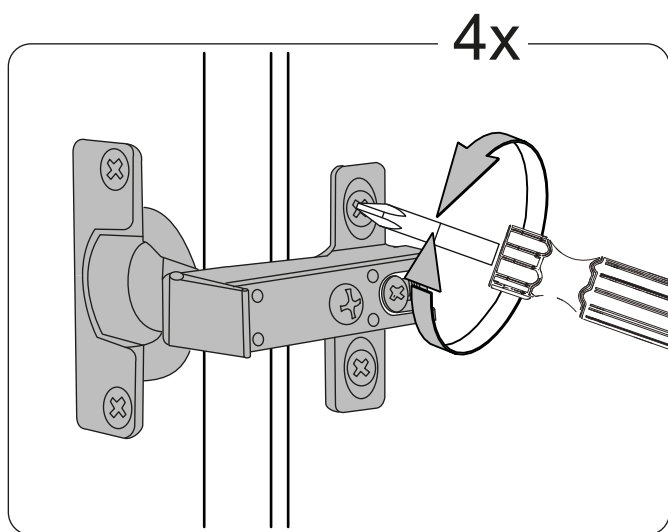
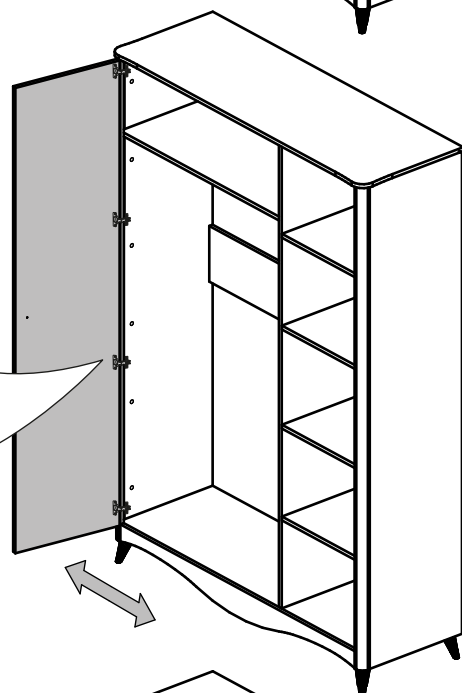
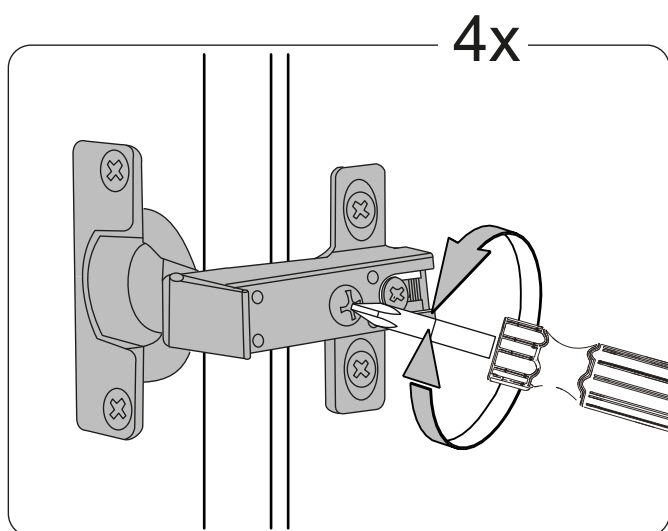
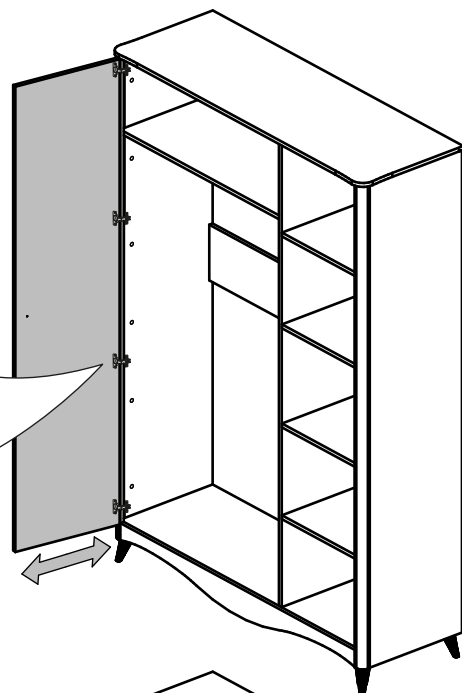
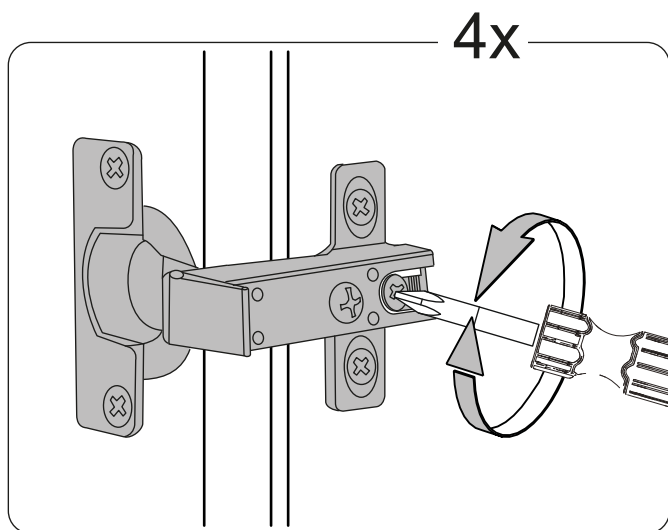
24



25

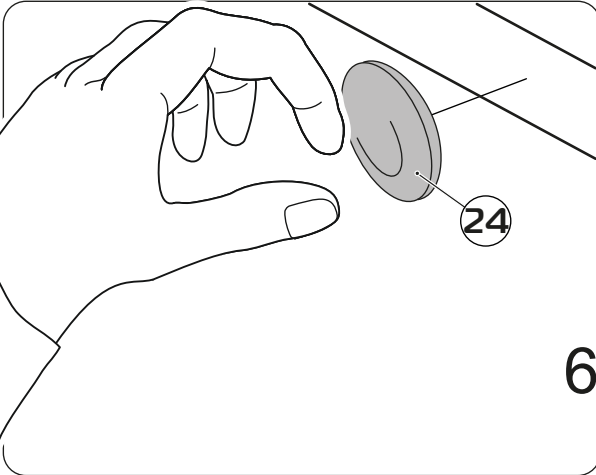
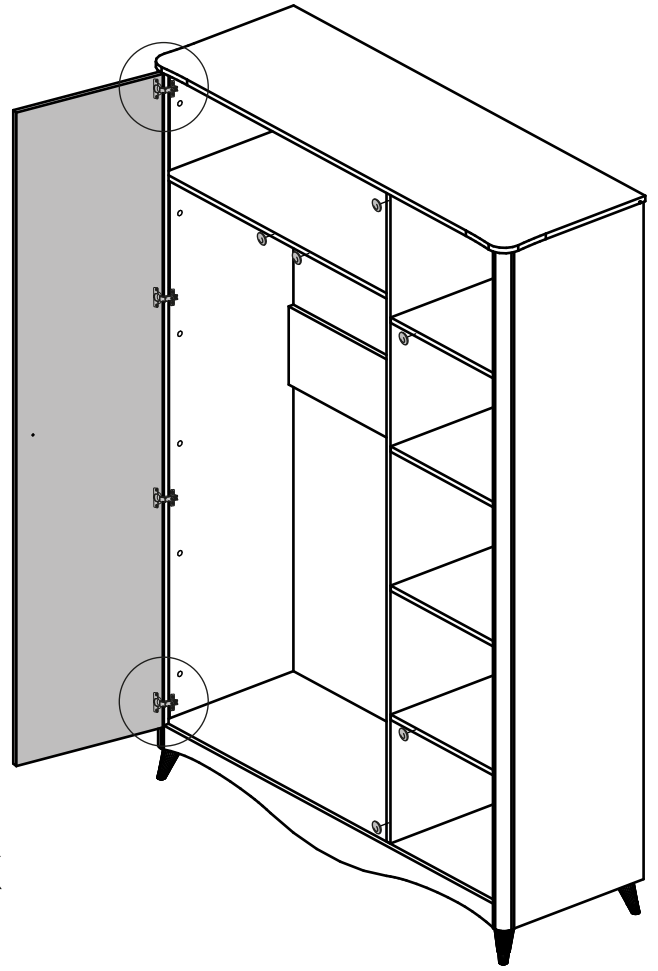
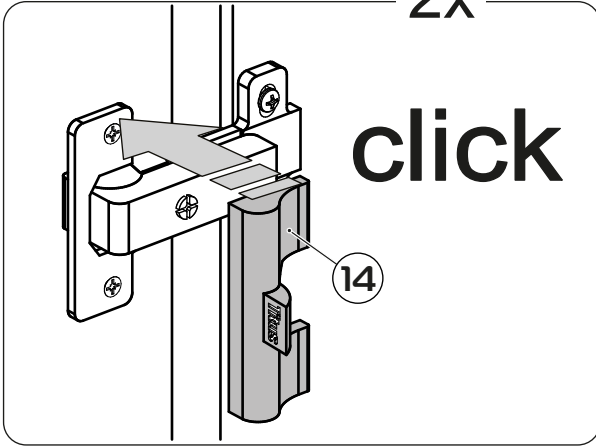


26



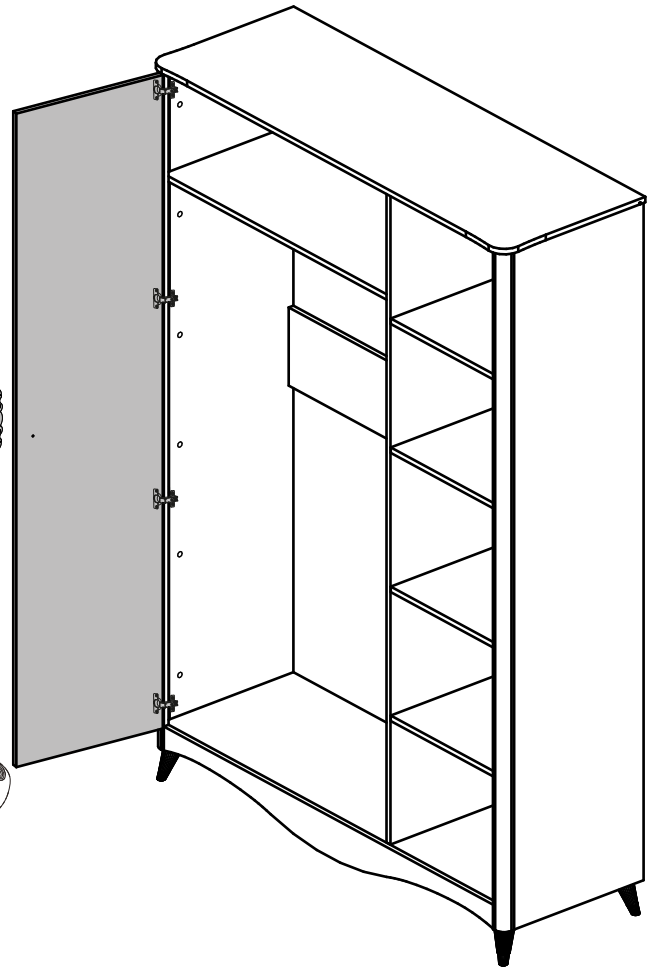
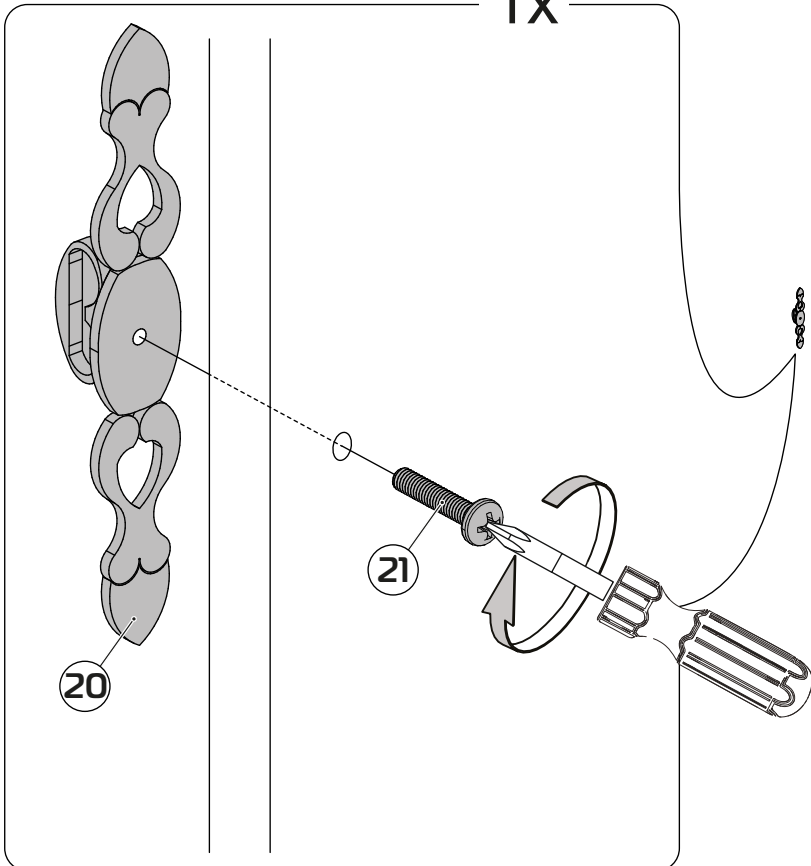
27

2x

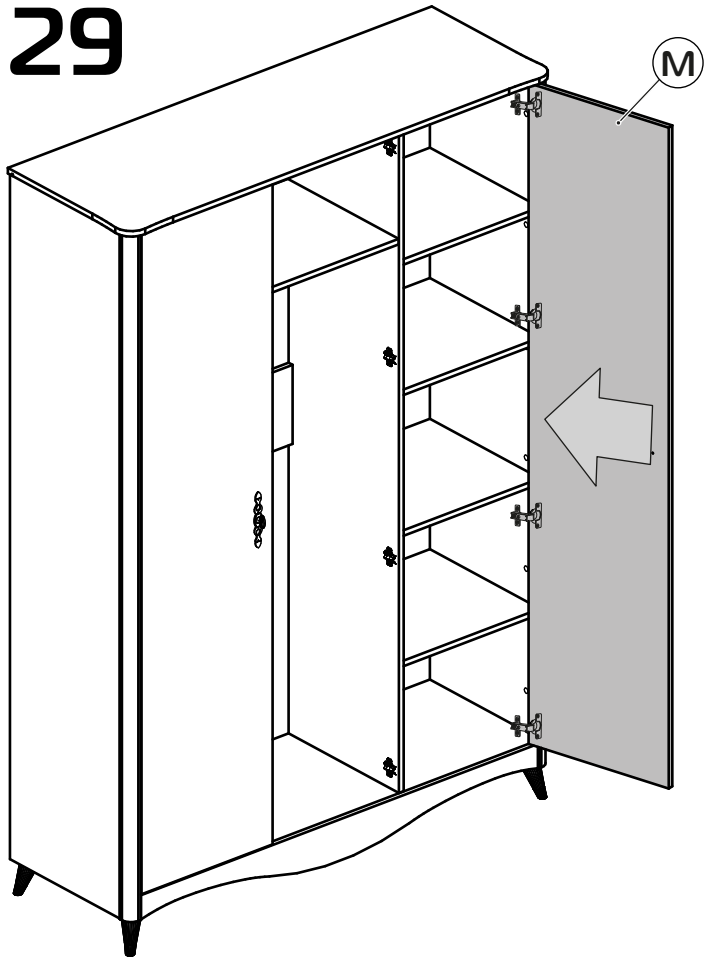


28

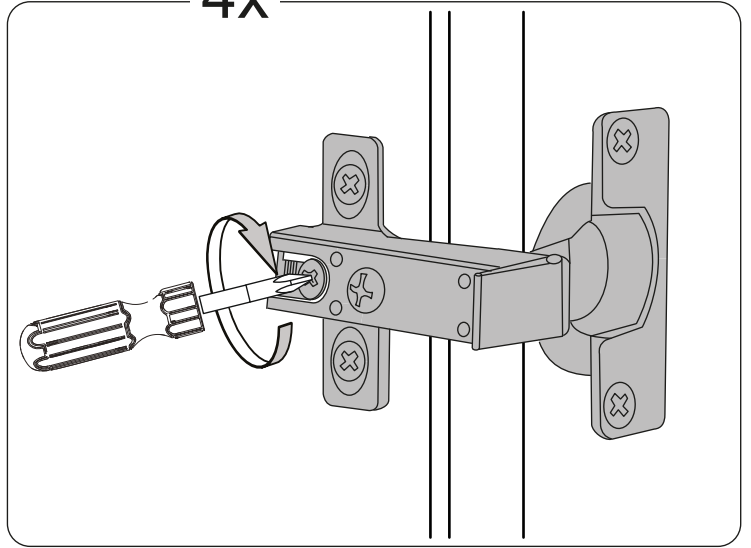
1x



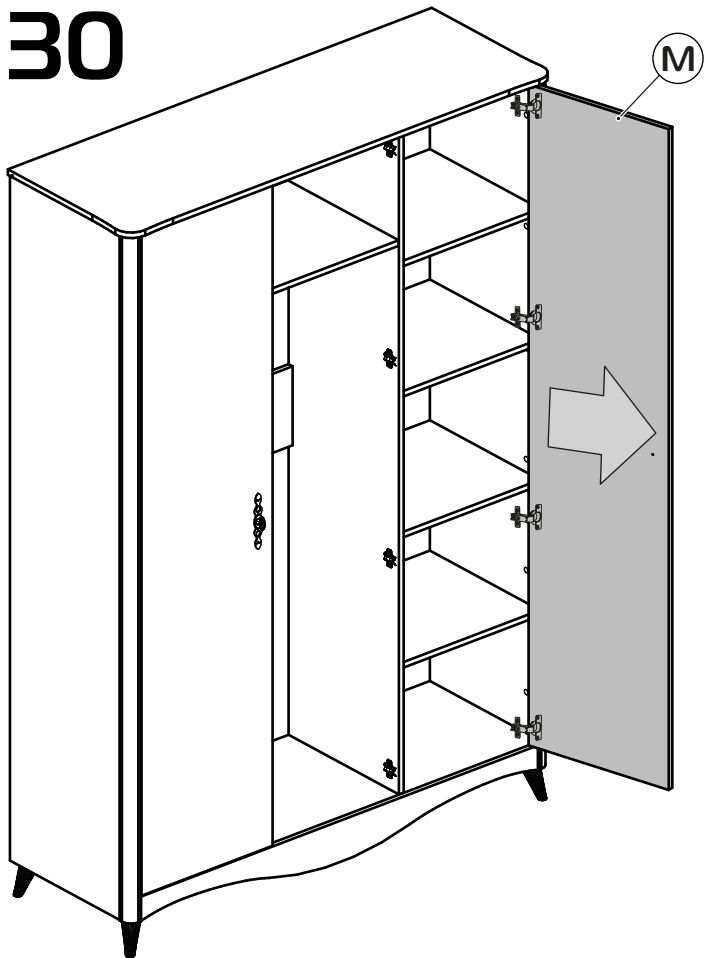
29



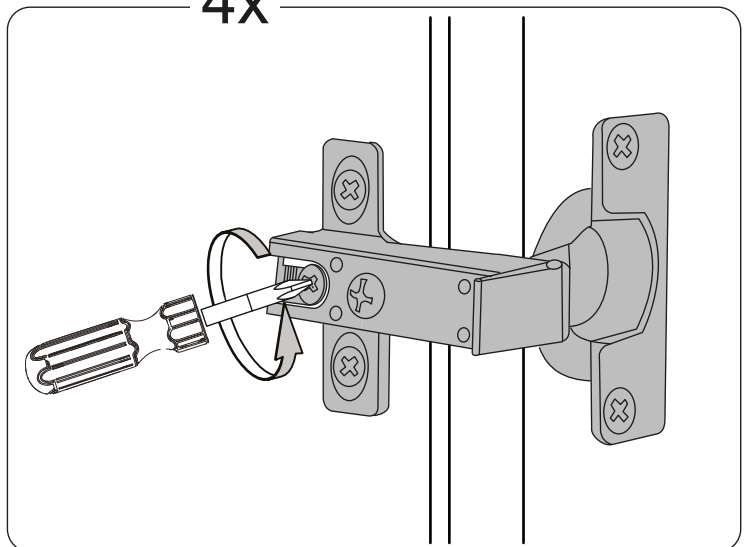
4x



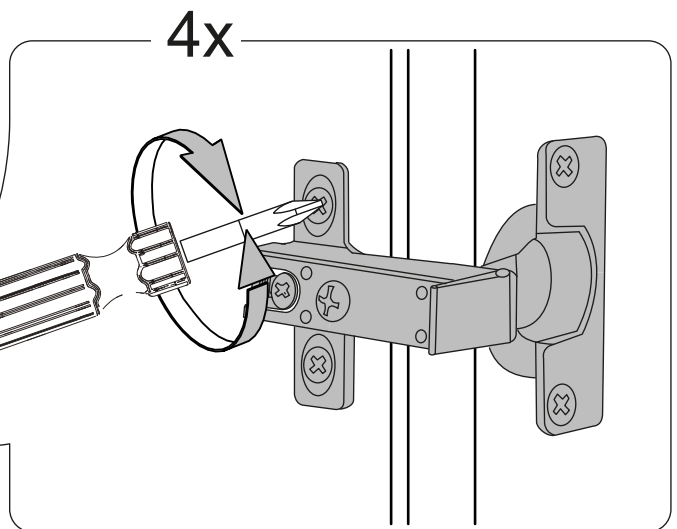
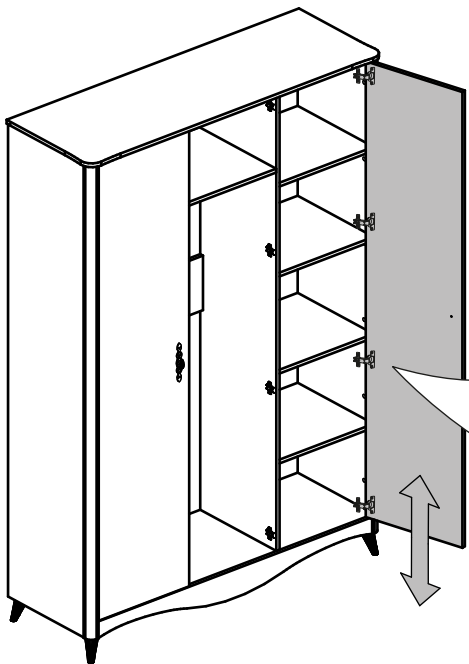
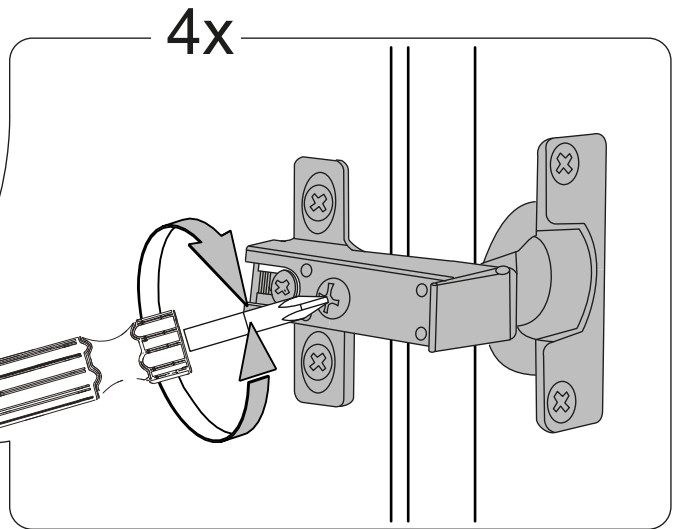
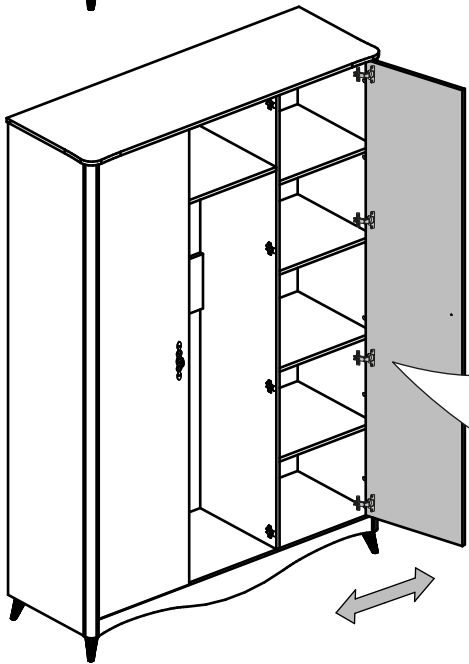
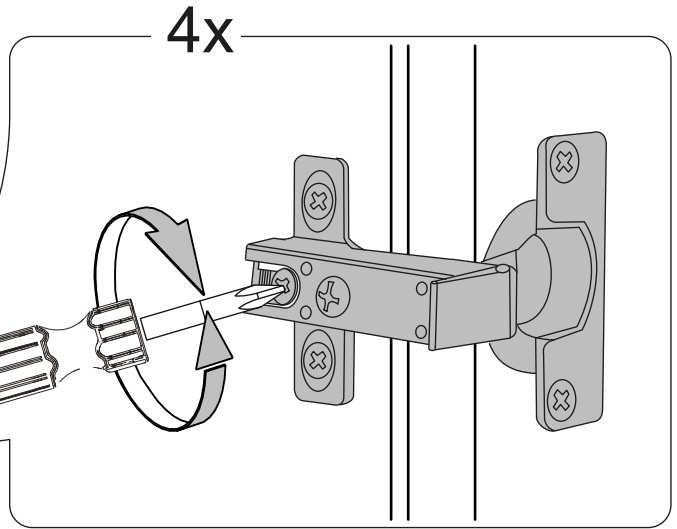
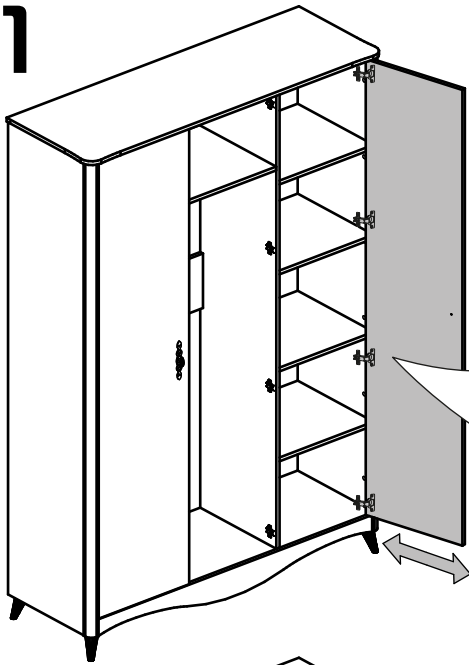
30



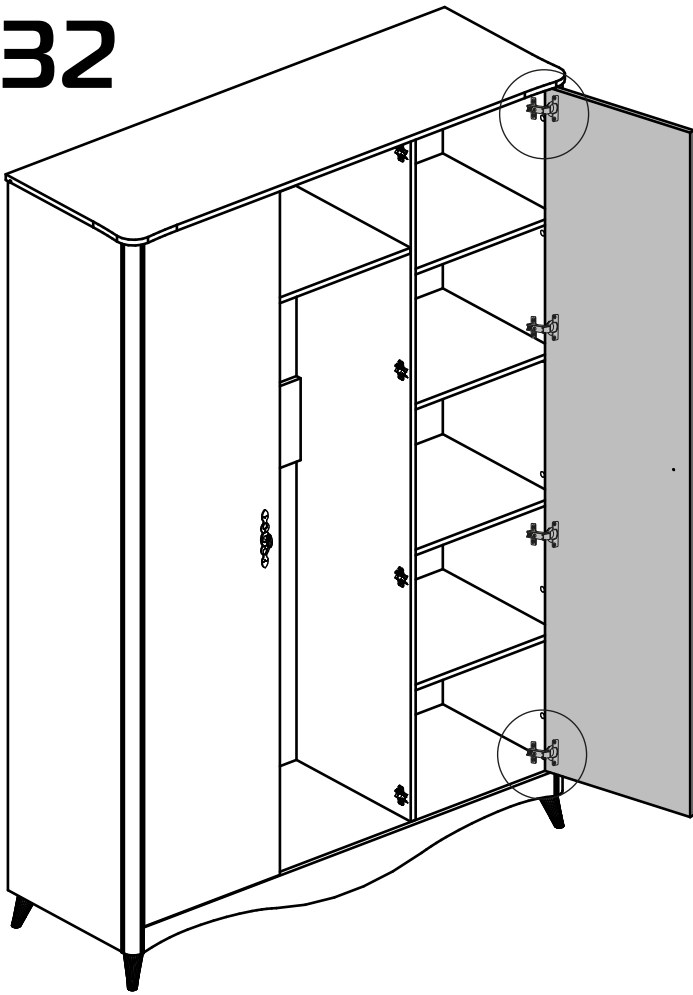
4x



31

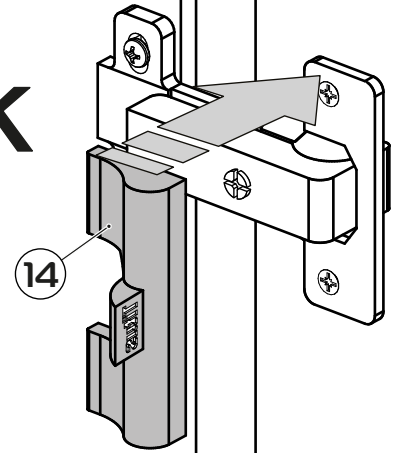


32

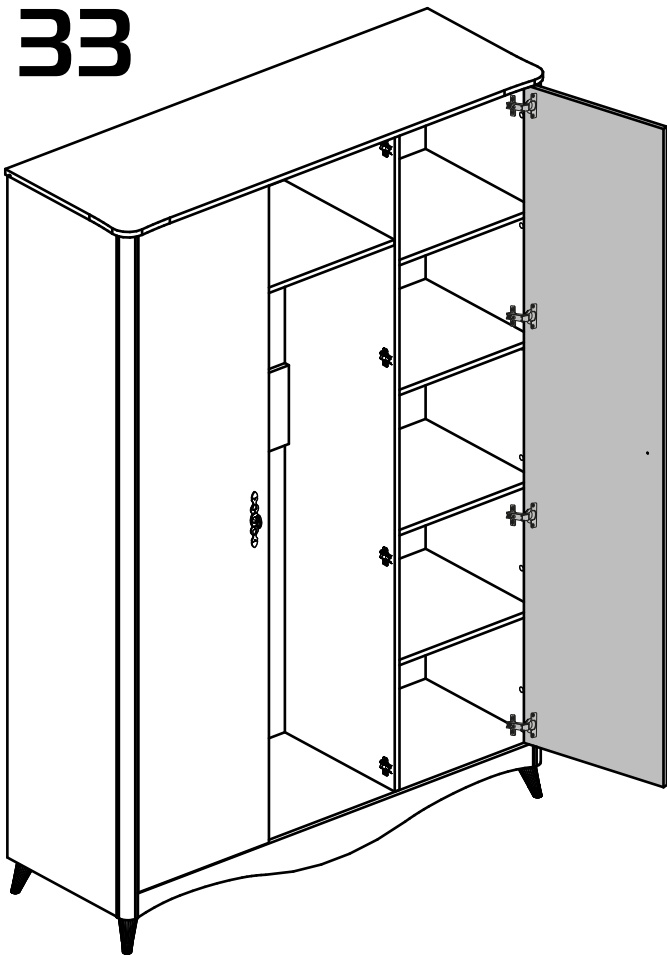


2x

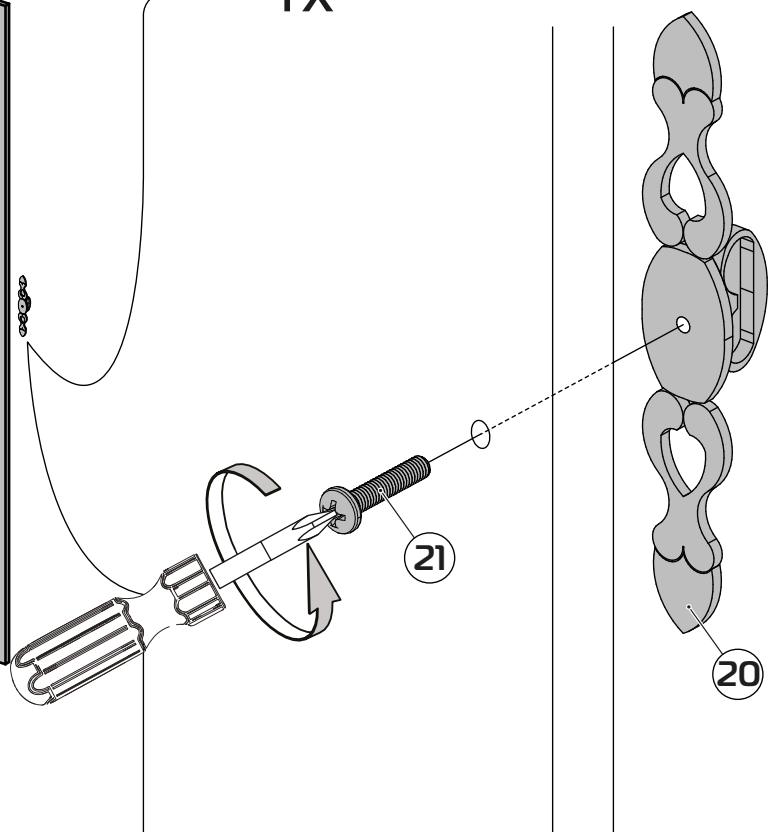
click



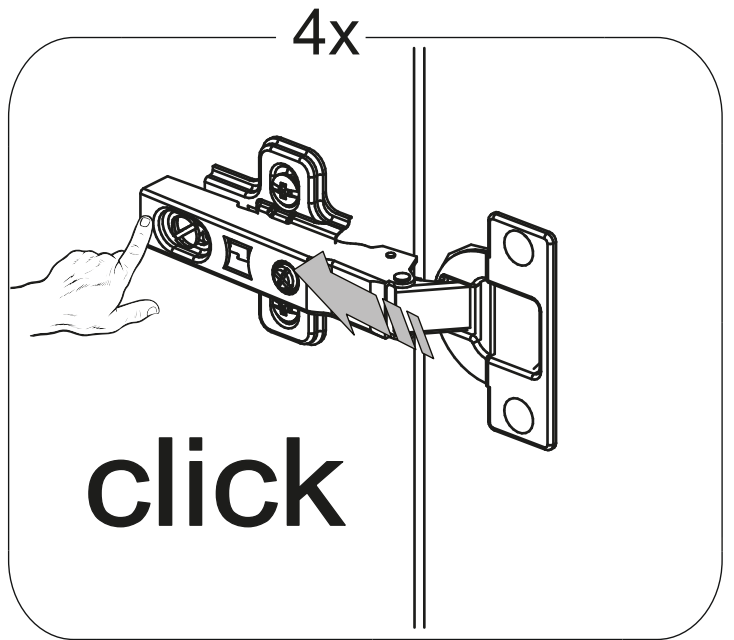
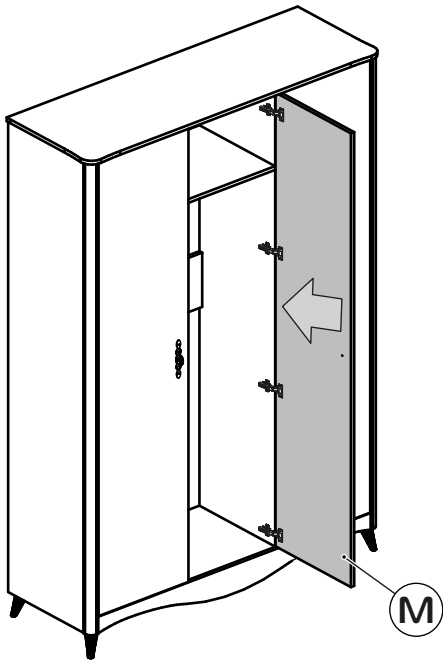
33



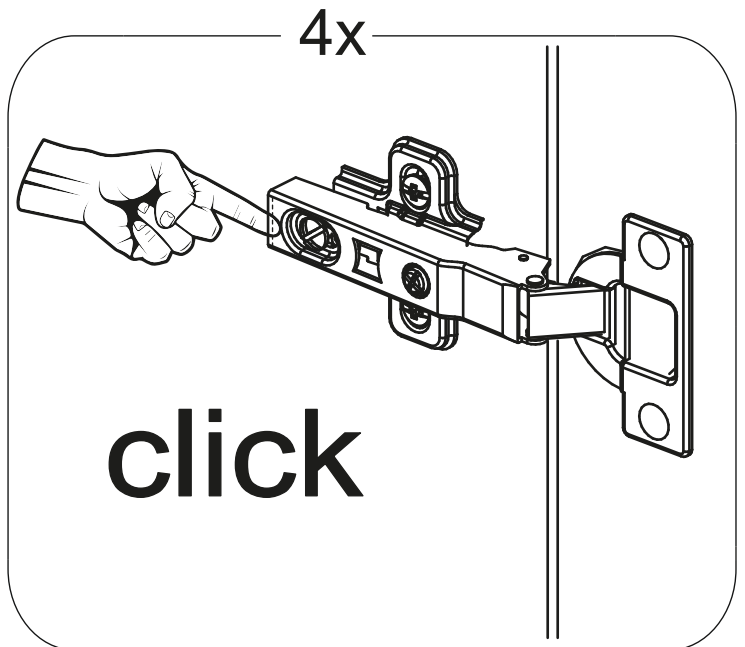
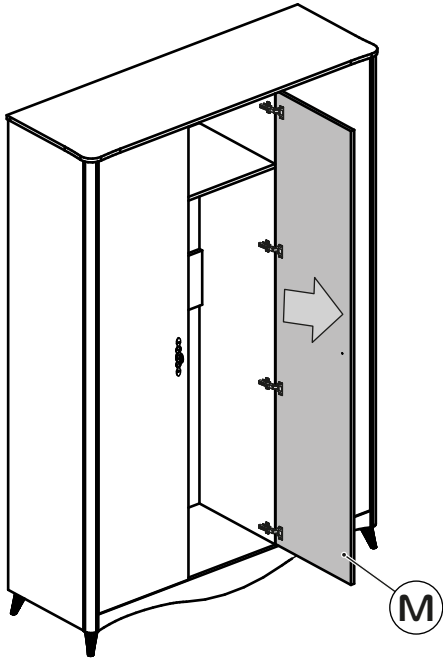
1x



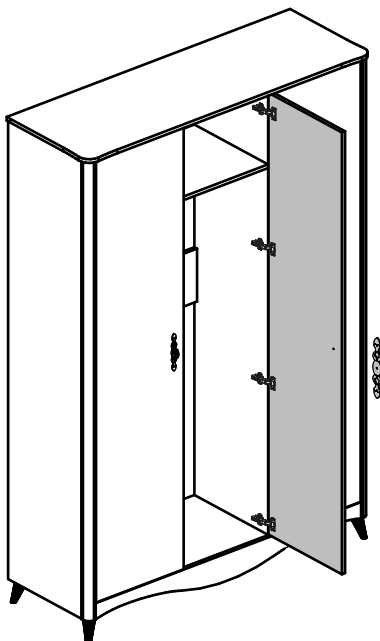
34



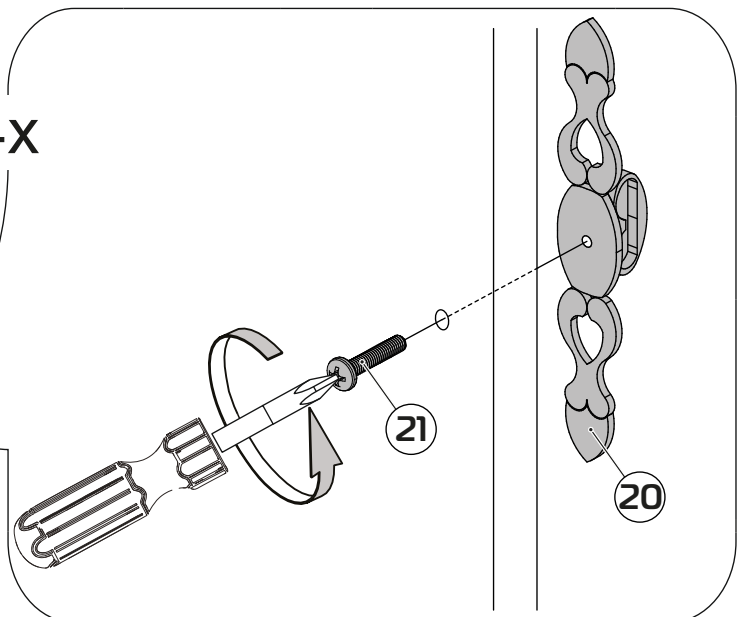
35



36



4x



37

