

Схема сборки

Рис.1

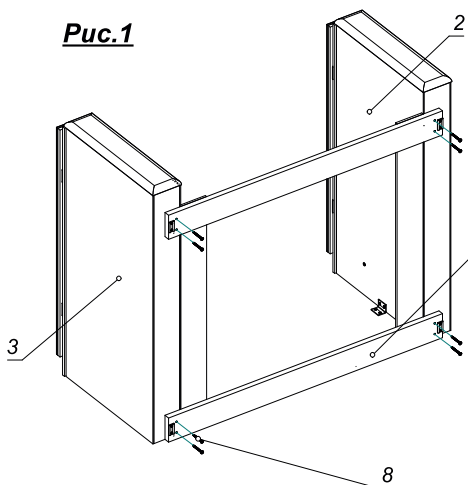


Рис.2

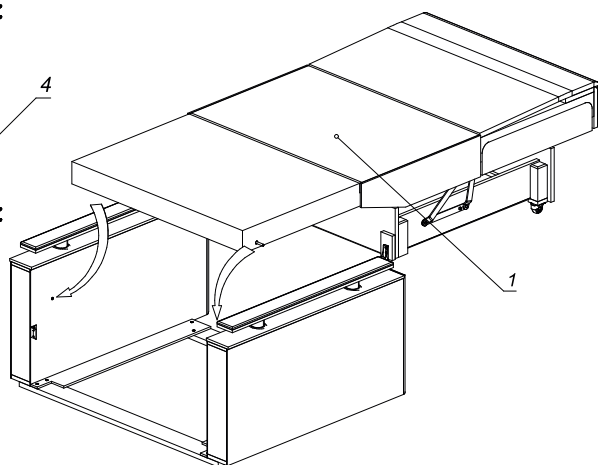
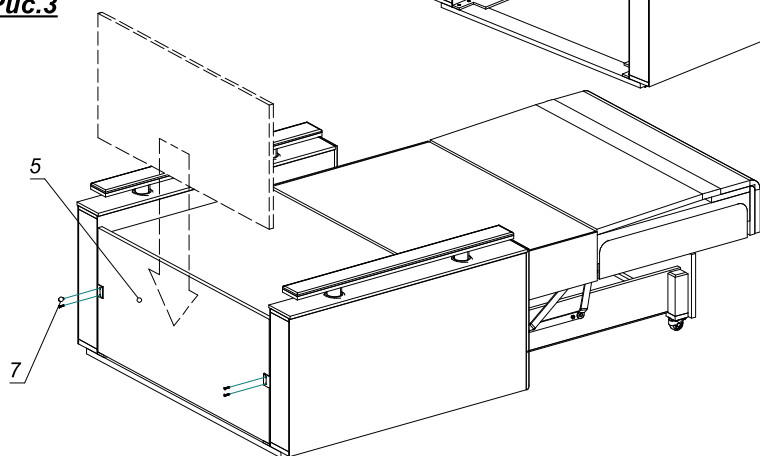


Рис.3



1. Прикрутить боковины (поз.2,3) к основанию (поз.4) саморезами (поз.8) положив боковины на ровную поверхность уголком вниз, а основание вырезами на фанере вниз и внутрь боковин (Рис. 1)
2. Поставить основание с боковинами в нормальное положение и вставить спальное место (поз.1) штырями в имеющиеся отверстия боковин (немного раздвигая их в стороны) (Рис. 2)
3. Вставить заднюю стенку (поз.5) до упора вниз и прикрутить её к уголкам боковин саморезами (поз.7) (Рис. 3)
4. Собрать раскладывающийся механизм спального места.

Крепеж, фурнитура и сборки

Поз.	Наименование	Кол-во
1	Спальное место	1
3	Боковина левая	1
5	Задняя стенка	1
7	Саморез 4,0x20	4

Поз.	Наименование	Кол-во
2	Боковина правая	1
4	Основание	1
8	Саморез 5,0x50	8



Мебельная фабрика "Лион"

174411, Новгородская область
г.Боровичи, ул.Работницы, д.2
Тел: 8(921)200-40-35;
e-mail: info@lionmebel.com

Кресло-кровать "Чарм" 0.6

