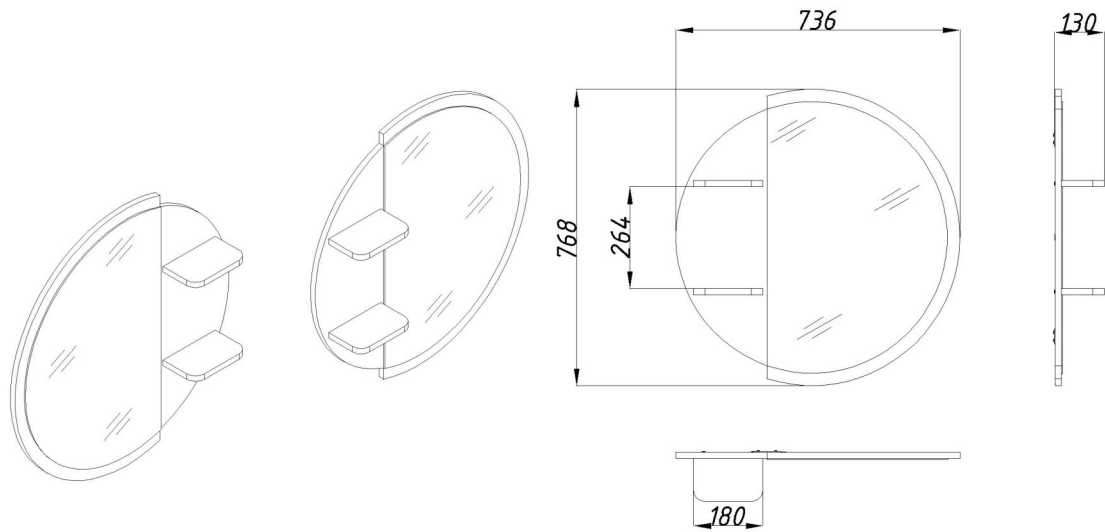


Техническое описание

Наименование набора	«Валенсия» спальня
Наименование изделия	Зеркало навесное
Обозначение	Зеркало навесное



Габаритные размеры, мм.	ширина	736			
	глубина	130			
	высота	768			
Материал корпуса	ЛДСтП 16 мм				
Материал фасада	ЛДСтП 16 мм				
Цветовое исполнение	корпус	Персидский жемчуг / Дуб светлый натуральный			
	фасад	Персидский жемчуг			
Ручки	-				
Опоры	-				
Дополнительные опции	-				
Элементы декора	-				
-Упаковка	№ пакета	Вес, кг.	Длина	Ширина	Высота
	1+ фурнитура	8.6	755	355	65

Примечания Зеркало представляет собой два фигурных щита жестко закрепленных между собой. К малому щиту крепятся полки.
 Конструкция зеркала предполагает возможность сборки на две стороны.
 На большой фигурный щит наклеено зеркало.

Разработал	конструктор ОРНМ	Литвинов А.В.		
Проверил	начальник ОРНМ	Белов В.В.		
Утвердил	главный технолог	Матюхин О.И.		
Принял	начальник производства	Денисов А.А.		
Принял	начальник цеха № 2	Белицкий Ю.Н.		