



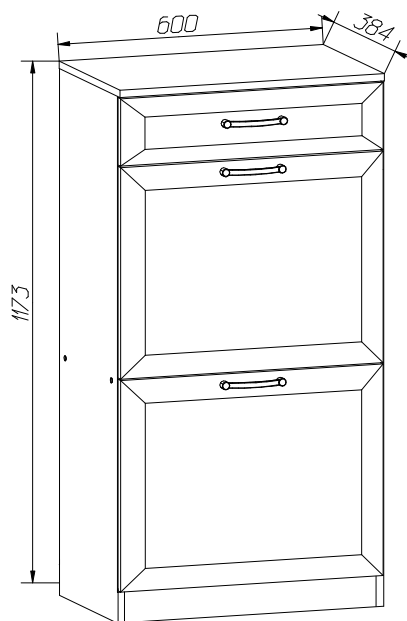
РОССИЯ

АО "Можгинский лесокомбинат"

Удмуртская Республика, г. Можга, ул. Байбородова, 52

Модульная прихожая "Верона"

Тумба с ящиками и дверками.



ИНСТРУКЦИЯ ПО ЭКСПЛУАТАЦИИ И УХОДУ ЗА МЕБЕЛЬЮ

Сохранность мебели и срок ее службы зависят не только от качества материалов и изготовления, но также и от правильного ухода за мебелью при ее эксплуатации. Мебель, выпускаемая АО "Можгинский лесокомбинат", необходимо эксплуатировать в сухих проветриваемых помещениях при температуре воздуха от 10*до 28*С и относительной влажности 50-70%

ЗАПРЕЩАЕТСЯ:

- ставить любую мебель около источников тепла (печи, камины, батареи отопления);
- содержать мебель в сырых непроветриваемых помещениях: мебель боится сырости;
- использовать для чистки различные абразивные порошки и пасты;
- устанавливать мебель под прямые солнечные лучи, т.к. возможны изменения цвета и порча внешнего вида изделия.

СЛЕДУЕТ:

- беречь все поверхности мебели от механических повреждений, от воздействия кислот, щелочей, спиртов, растворителей;
- периодически подтягивать винты, шурупы.
- чистить поверхность мебели можно только мягкими тканями с применением мыла с последующей протиркой насухо.

ГАРАНТИЙНЫЙ ТАЛОН

1 Претензии по качеству и некомплектности должны направляться покупателем непосредственно в магазин, где была приобретена мебель, с обязательным приложением товарного чека.

2 По дефектам, появившимся из-за несоблюдения правил эксплуатации и ухода за мебелью, претензии не принимаются.

Предприятие - изготовитель гарантирует покупателю сохранение всех качественных показателей мебели, обусловленных ГОСТ 16371-2014, в течение 24 месяцев, с момента продажи магазином, при условии соблюдения правил сборки и эксплуатации.

Срок службы-10лет.

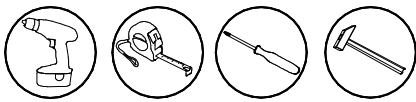
Дата выпуска _____

Штамп ОТК _____

Дата продажи магазином _____

Штамп магазина _____

Уважаемые покупатели! При соблюдении правил ухода и эксплуатации Ваша мебель прослужит значительно дольше



Инструкция по сборке

ВНИМАНИЕ !
Сборку производить вдвоем.

- 1 Перед началом сборки внимательно ознакомьтесь с инструкцией.
- 2 Проверьте комплектность деталей и фурнитуры по спецификациям.
- 3 Сборку производить на ровной, горизонтальной, чистой и твердой поверхности,

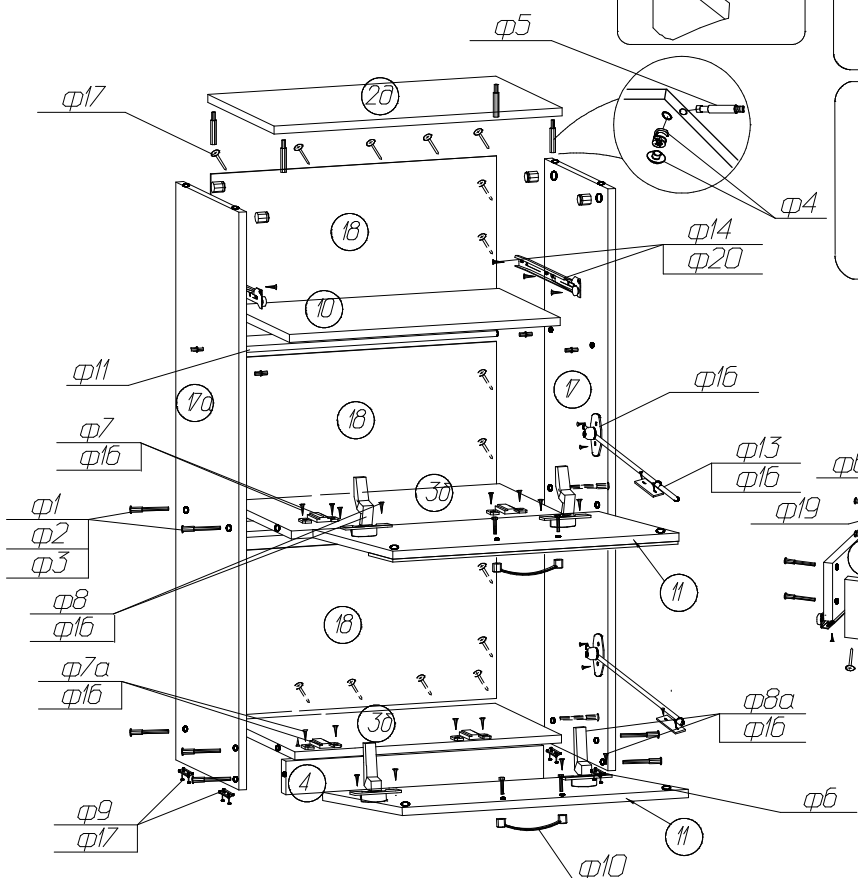
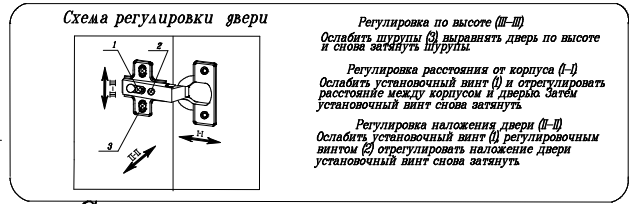
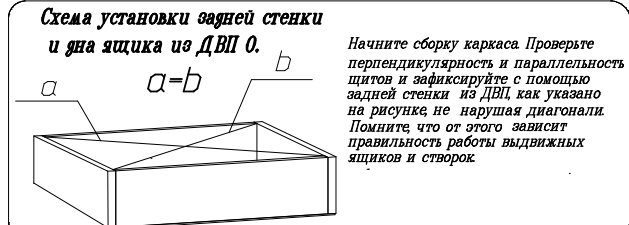
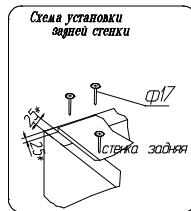
Спецификация деталей

Наименование	МПоз	Кол-во	Размеры, мм
Стенка вертикальная правая, левая	17, 17а	2	1153x362
Стенка горизонтальная верхняя	2д	1	600x380
Стенка полка	3б	2	566x362
Дверь	11	2	596x458
Полка	10	1	564x350
Стенка задняя	18	3	595x361
Плинтус	4	1	566x80
Ящик:			
Боковая стенка	13	2	350x106
Стенка накладная	14	1	596x146
Дно	15	1	540x349
Стенка передняя, задняя	16, 16а	2	509x106

Спецификация фурнитуры

φ1 φ2 Винт-конфирмат Заглушка 18 шт.	φ3 Ключ 1 шт.	φ4 Эксцентрик Заглушка 4 шт.	φ5 Шток 4 шт.	φ6 Амортизатор 6 шт.	φ7 Планка петли вкладной 2 шт.
φ8 Корпус петли вкладной 2 шт.	φ7а Планка петли накладной 2 шт.	φ8а Корпус петли накладной 2 шт.	φ9 Подпятник 5 шт.	φ10 Ручка 3 шт.	φ11 Профиль L=564 мм 2 шт.
φ12 Полко- держатель 4 шт.	φ13 Кронштейн барный 2 шт.	φ14 Шуруп 35x16 6 шт.	стяжка межсекционная		φ17 Гвоздь 2x20 34 шт.
φ19 Шкант 8x30 2 шт.	φ20 Роликовая направляющая L=350мм 1 комп.	φ21 Винт 2 шт.	φ22 Муфта стяжки 2 шт.	φ23 Шайба мебельная 2 шт.	φ24 Винт 4x35 2 шт.
φ16 Шуруп 4x16 30 шт.					

Установка и стяжка корпусов



Сохраняйте инструкции и этикетки с упаковок до окончания гарантийного срока.

Изготовитель оставляет за собой право на внесение изменений в детализовку изделия, состав, вид и комплектность фурнитуры.

СПАСИБО ЗА ПОКУПКУ!

Все замечания и пожелания присылайте по адресу:

E-mail: sales@mlk-mebel.ru
сайт: mlk-mebel.ru