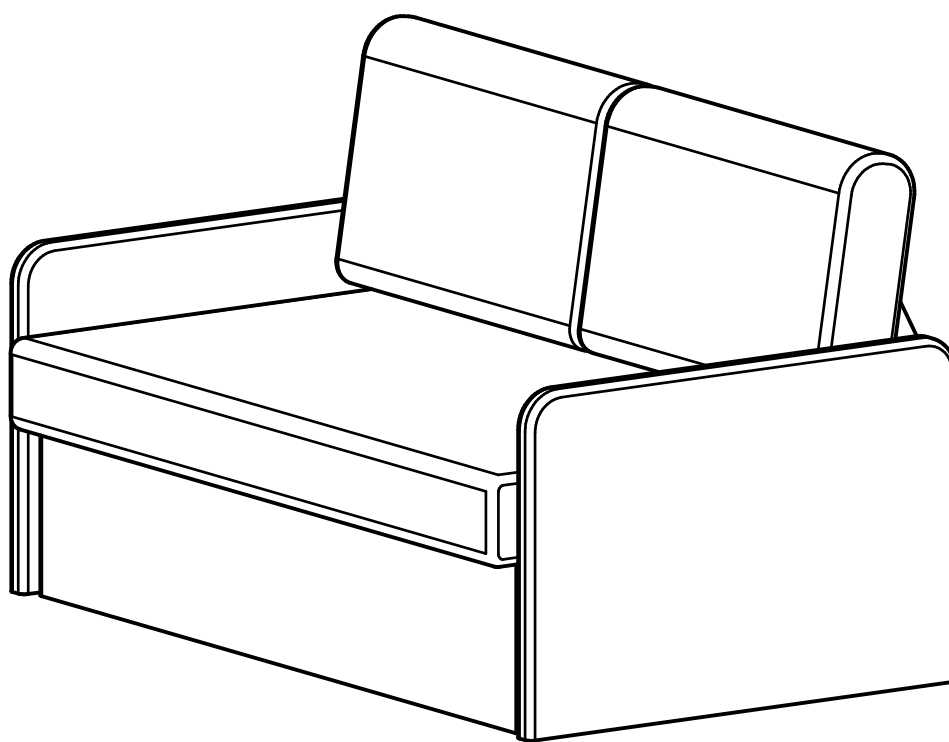
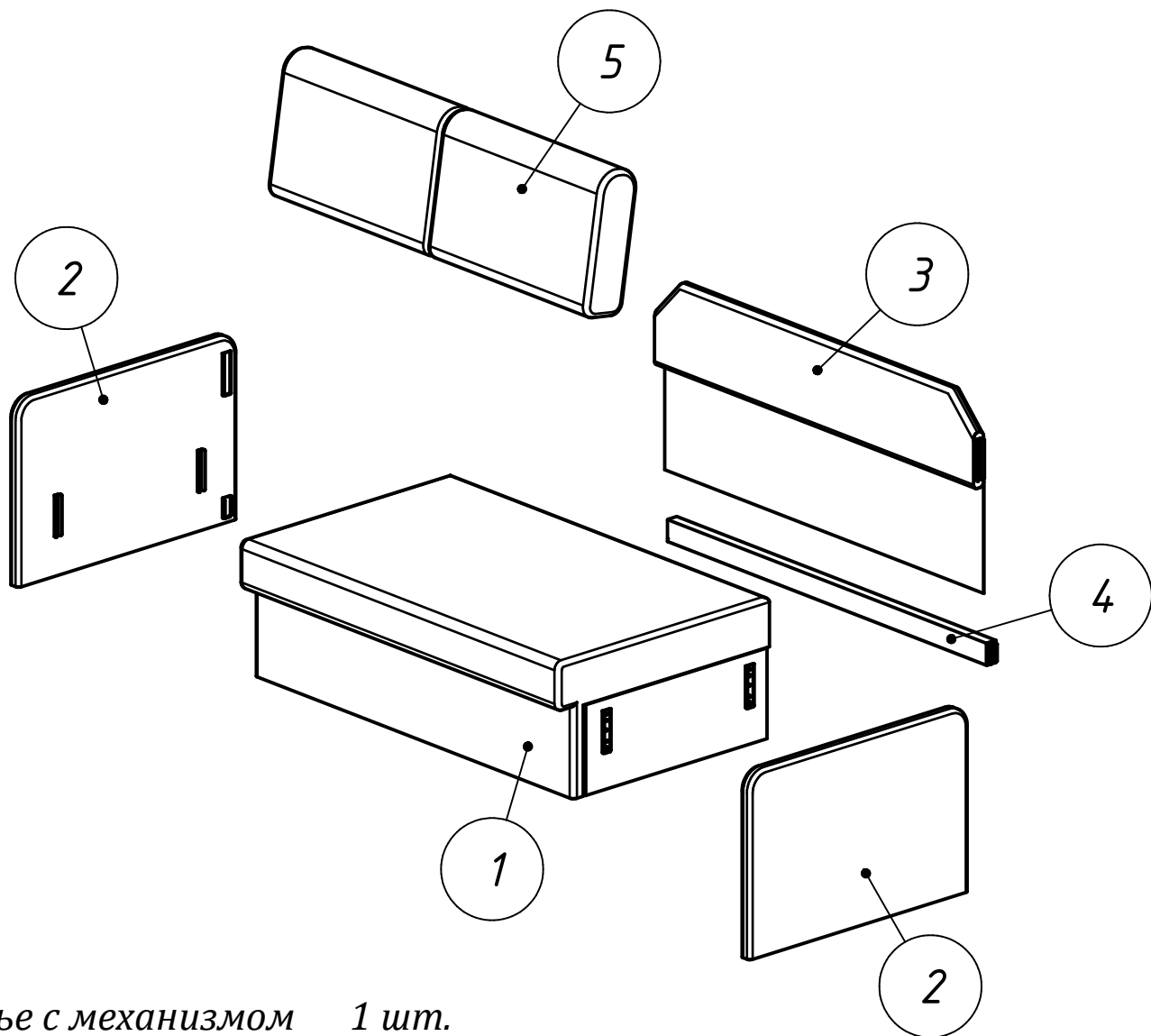


ООО «Вектор - М»

Инструкция по сборке мебели диван «Lilium New »

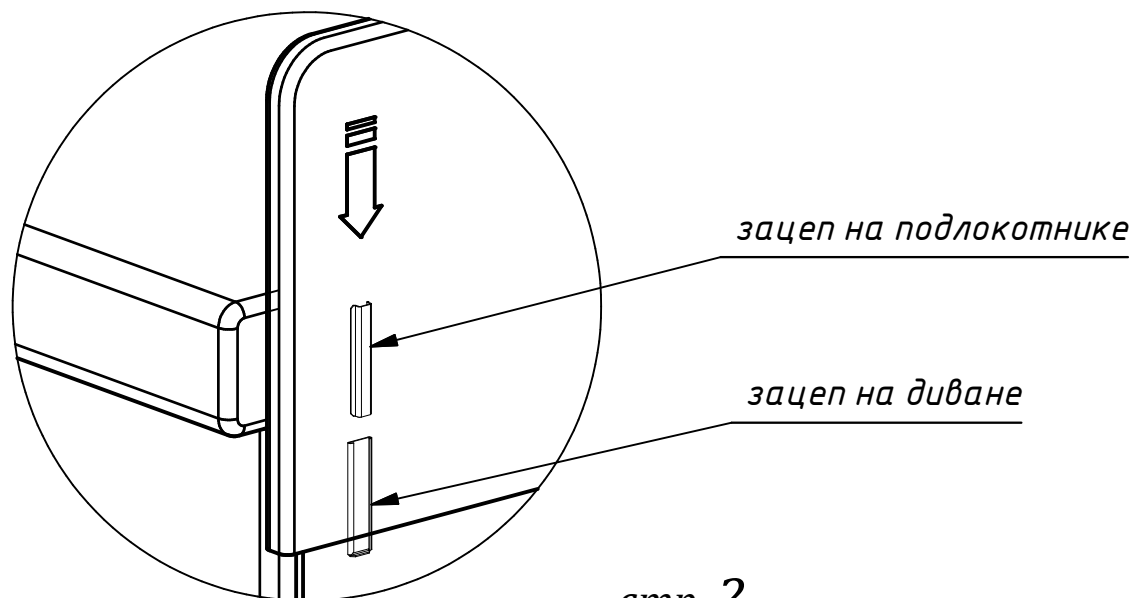


Проверьте целостность упаковки, количество мест, наличие крепежа и фурнитуры.
Предохраняйте упаковки с мебелью от намокания, грязи, толчков, ударов, падений.



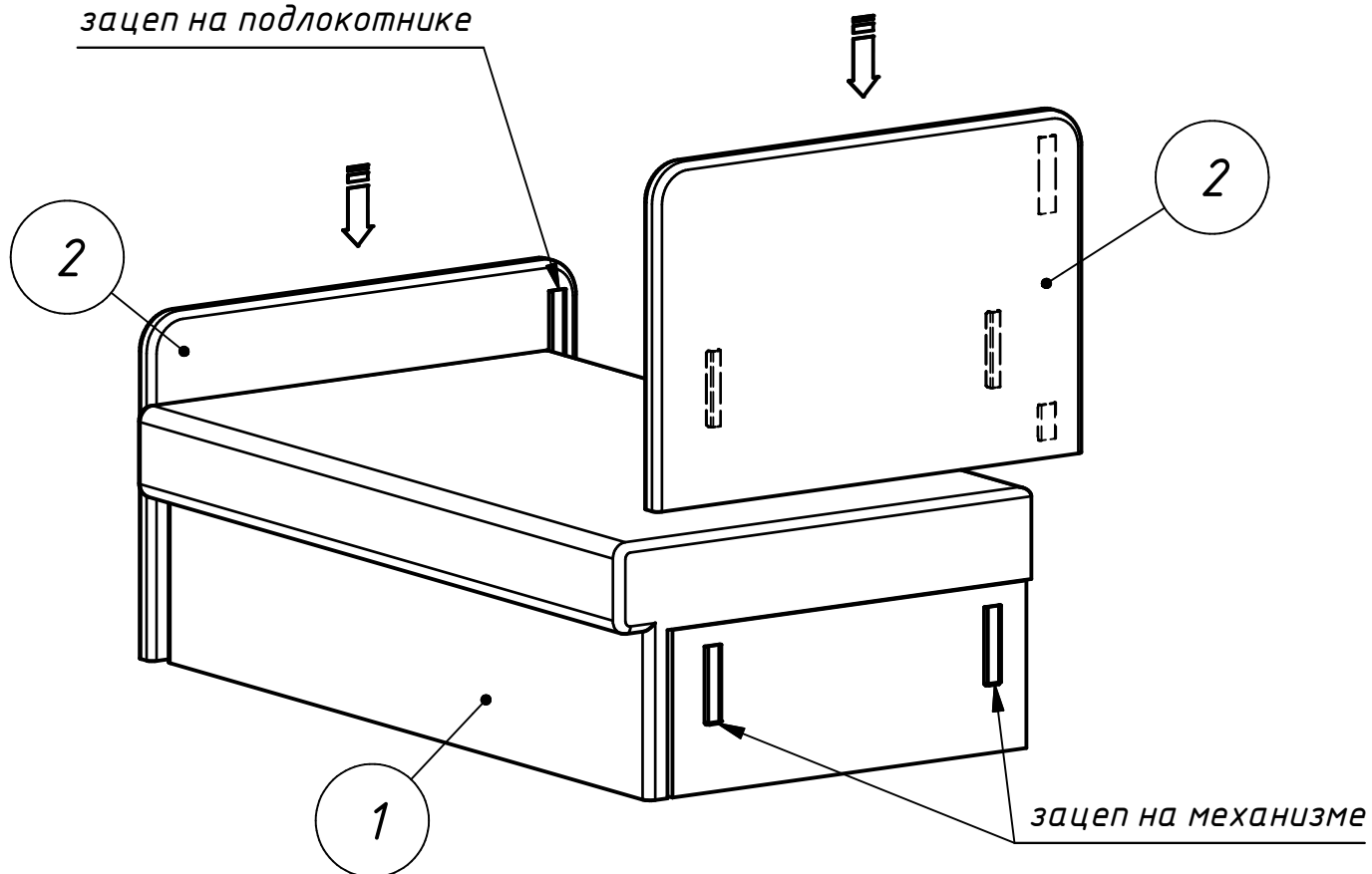
- | | |
|-------------------------|-------|
| 1. Сиденье с механизмом | 1 шт. |
| 2. Подлокотники | 2 шт. |
| 3. Спинка. | 1 шт. |
| 4. Стяжка. | 1 шт. |
| 5. Подушки. | 2 шт. |

Соединение частей дивана

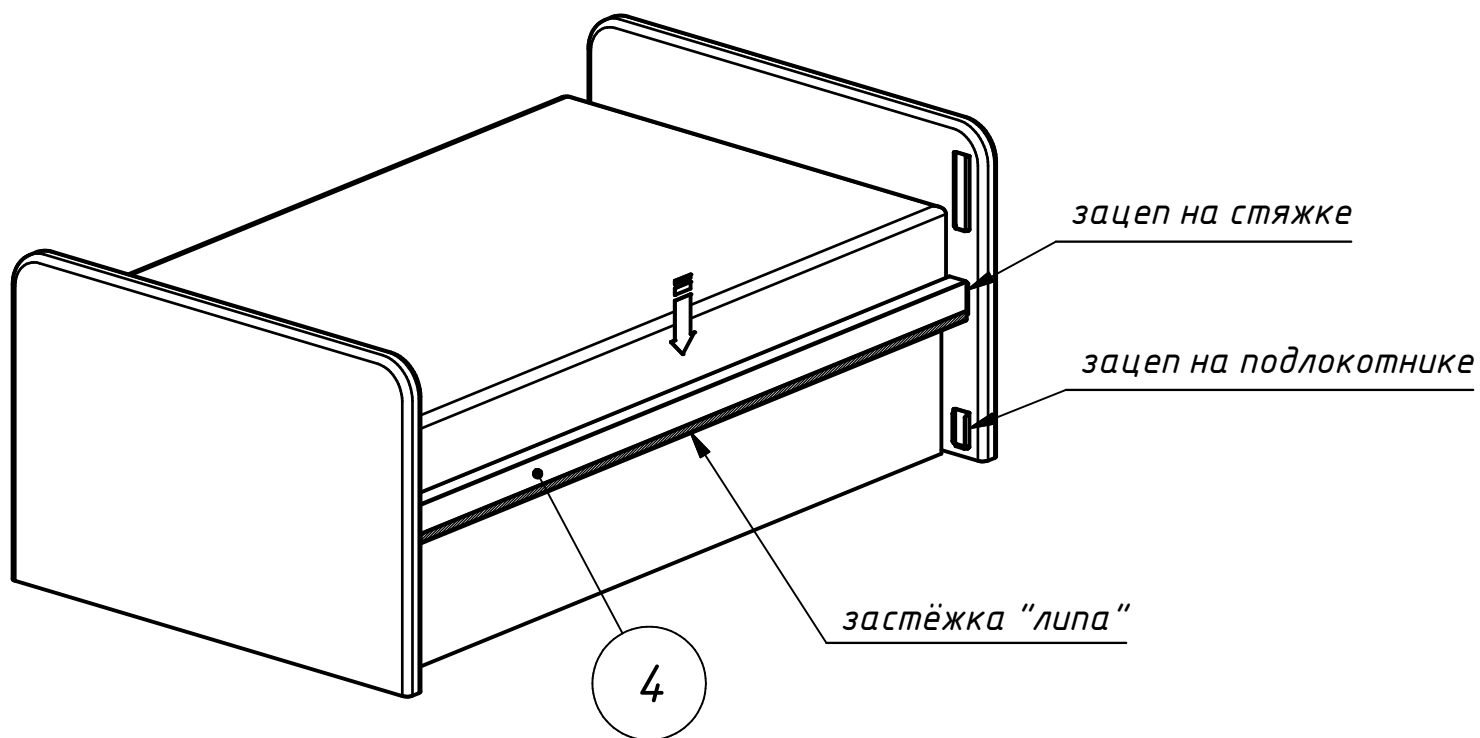


1.

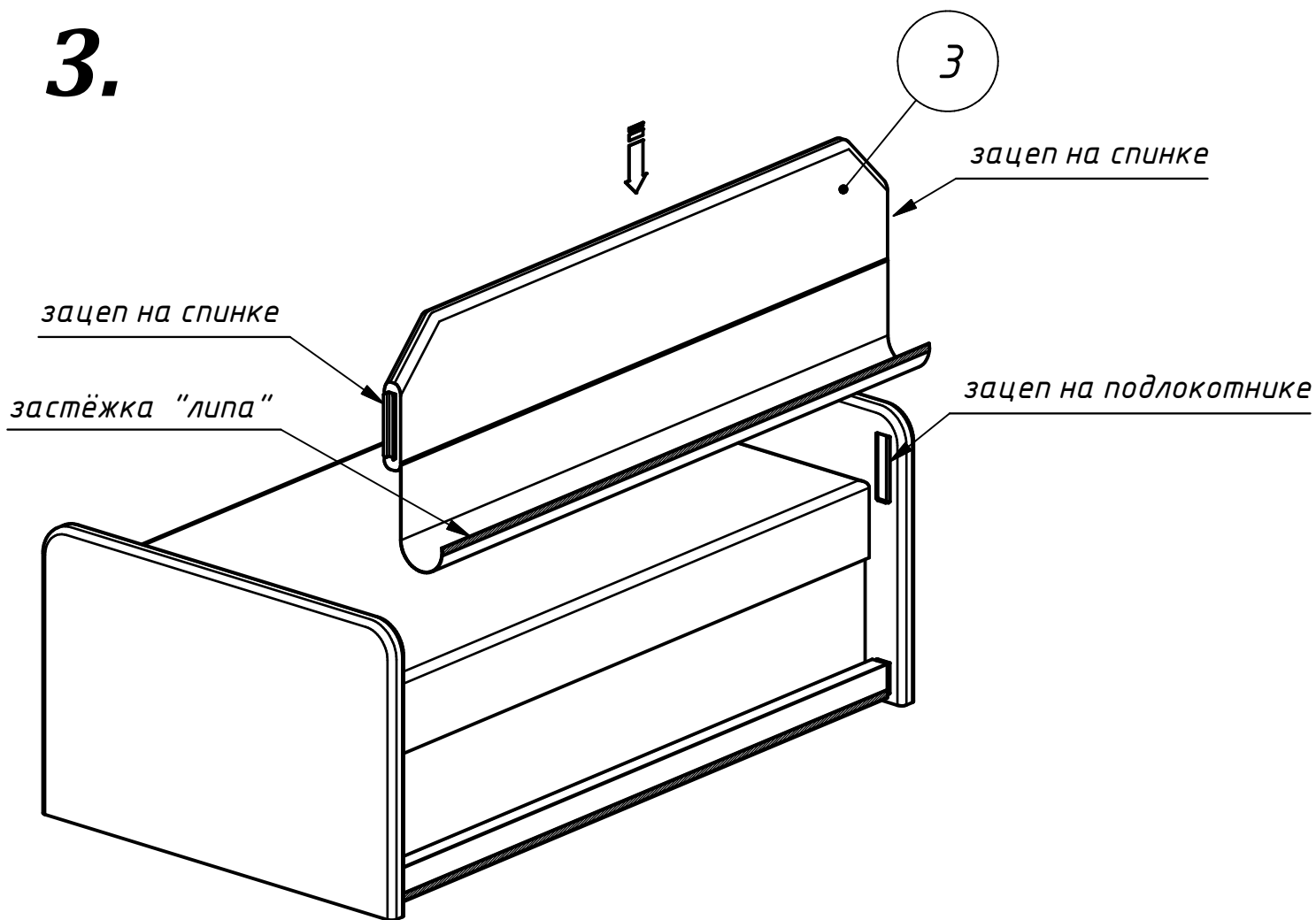
зацеп на подлокотнике



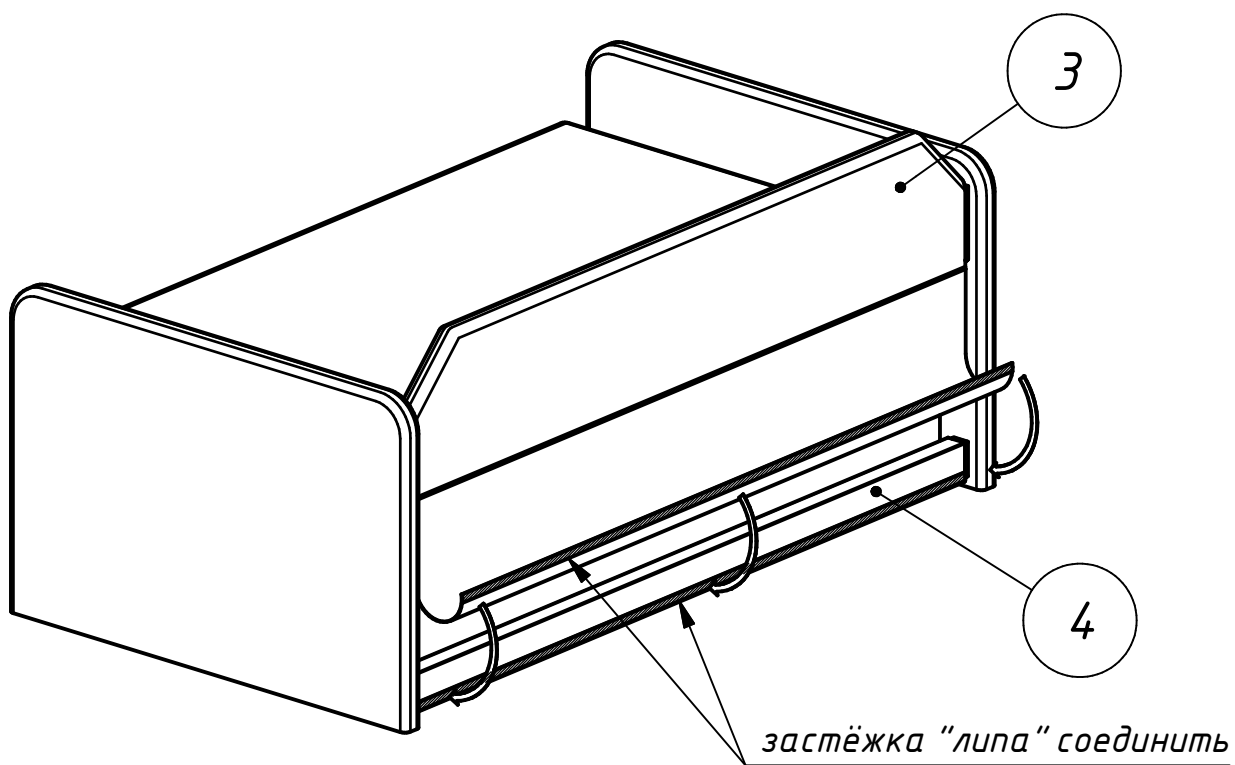
2.



3.



4.



Сложение – разложение дивана



Гарантии изготовителя:

Предприятие-изготовитель гарантирует покупателю соответствие мебели требованиям ГОСТ 16371-2014 и ГОСТ 19917-2014 при соблюдении условий транспортирования, хранения, сборки и эксплуатации в течении 18 месяцев.

- С претензиями по комплектации и качеству деталей, фурнитуры обращаться в магазин, где приобреталась мебель.

Претензии рассматриваются только при наличии кассового и товарного чеков на приобретенную мебель с обязательным приложением:

- претензия (в письменном виде)
- фотографии (цифровые), имеющие дату проведения съемки и позволяющие идентифицировать товар и выявленный недостаток
- фотография бирки (ярлыка) на товар находящиеся внутри упаковки изделий
- фотография внешнего вида упаковки товара
- фотографии дефекта (крупный план)
- фотография внешнего вида изделия
- видеосъемка (по возможности)
- За механическое повреждение, возникшее при транспортировке, хранении и эксплуатации, предприятие-изготовитель ответственности не несет.
- Ввиду совершенствования технологий, изменения конструкции узлов или применения новых материалов, возможны некоторые отклонения, не отраженные в настоящем паспорте и не ухудшающие качество данного изделия, т. к. предприятие постоянно работает над улучшением производимой продукции.
- Замена деталей и узлов с механическими повреждениями (бой, сколы, царапины), возникшими в процессе сборки или транспортировки самовывозом производится за дополнительную оплату.
- Для предотвращения скрипа металлического каркаса, необходимо смазать замок механизма трансформации машинным маслом.



Уважаемые покупатели!

При соблюдении правил ухода и эксплуатации Ваша мебель прослужит многие годы. Благодарим Вас за выбор мебели, выпускаемой мебельной фирмой ООО "Вектор-М"