

РОССИЯ

**МБК**  
мебельная фабрика



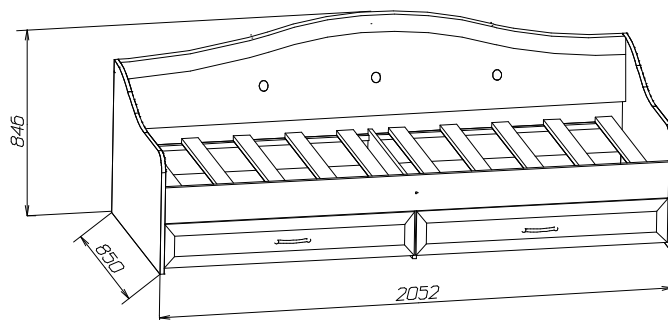
**EAC**

АО "Можгинский лесокombинат"

Удмуртская Республика, г. Можга, ул. Байбородова, 52

Подростковая серия "Верона"

Кровать деревянная одинарная  
с двумя ящиками



Рекомендуемый размер матраса 2000x800x170

### **ИНСТРУКЦИЯ ПО ЭКСПЛУАТАЦИИ И УХОДУ ЗА МЕБЕЛЬЮ**

Сохранность мебели и срок ее службы зависят не только от качества материалов и изготовления, но также и от правильного ухода за мебелью при ее эксплуатации.

Мебель необходимо эксплуатировать в сухих проветриваемых помещениях при температуре воздуха от 10\*до 28\*С и относительной влажности 50-70%.

#### **ЗАПРЕЩАЕТСЯ:**

- ставить любую мебель около источников тепла (печи, камины, батареи отопления);
- содержать мебель в сырых непроветриваемых помещениях; мебель боится сырости;
- использовать для чистки различные абразивные порошки и пасты;
- устанавливать мебель, изготовленную из натуральной древесины и мебель, облицованную шпоном строганным, под прямые солнечные лучи, т.к. возможны изменение цвета и порча внешнего вида изделия.

#### **СЛЕДУЕТ:**

- беречь все поверхности мебели от механических повреждений, от воздействия кислот, щелочей, спиртов, растворителей;
- периодически подтягивать гайки, винты.

ФАСАДНЫЕ ПОВЕРХНОСТИ необходимо протирать мягкой тканью, губкой без использования абразивных средств. Допускается использование спиртосодержащих средств.

При соблюдении вышеперечисленных требований срок службы мебели - 10 лет.

### **ПОРЯДОК ПРЕДЪЯВЛЕНИЯ ПРЕТЕНЗИЙ ПО КАЧЕСТВУ МЕБЕЛИ**

1. Претензии по качеству и комплектности должны направляться покупателем непосредственно в магазин, где была приобретена мебель, с обязательным приложением товарного чека.
2. По дефектам, появившимся из-за несоблюдения правил эксплуатации и ухода за мебелью, претензии не принимаются.

Предприятие - изготовитель гарантирует покупателю сохранение всех качественных показателей мебели, обусловленных ГОСТ 19917-2014, в течение 18 месяцев, с момента продажи магазином, при условии соблюдения правил сборки и эксплуатации.

Дата выпуска \_\_\_\_\_

Штамп ОТК

Дата продажи магазином \_\_\_\_\_

Штамп магазина

## Спецификация фурнитуры:

ф1 Винт-конфирмат	25 шт.	ф3 Винт М6х60	8 шт.	ф4 Гайка-бочонок	8 шт.	ф5 Подпятник	6 шт.	ф6 Гвоздь 2х20	12 шт.
ф8 Шуруп 4х16	2 шт.	ф0 Ролик выкатной	8 шт.	ф1 Ручка-скоба	2 шт.	ф12 Шайба мебельная	16 шт.		
ф3 Шуруп 4х30	2 шт.	ф5 Шкант металл	4 шт.	ф6 Уголок пласт.	2 шт.	ф17 Заглушка к конфирмату	15 шт.		
ф4 Винт М4х35	4 шт.	ф10 Шуруп 3х20	80 шт.	ф13 Шайба мебельная	2 шт.				

## Спецификация деталей:

N Поз.	Наименование	Кол-во	Размер, мм
136	КРОВАТЬ: Стенка-спинка	2	729х850
137	Стенка задняя	1	677х2020
138	Дарга	1	146х2020
138а	Брусек	4	985х60
139	Стенка распорная	1	272х800
140	латофлексы ЯЩИК:	14	790
141	Стенка накладная	2	200х1005
142	Стенка задняя	2	138х985
142а	Стенка передняя	2	138х985
143	Стенка боковая	4	480х138
144	Дно (ДВП)	4	490х511
145	Распорка	2	70х480

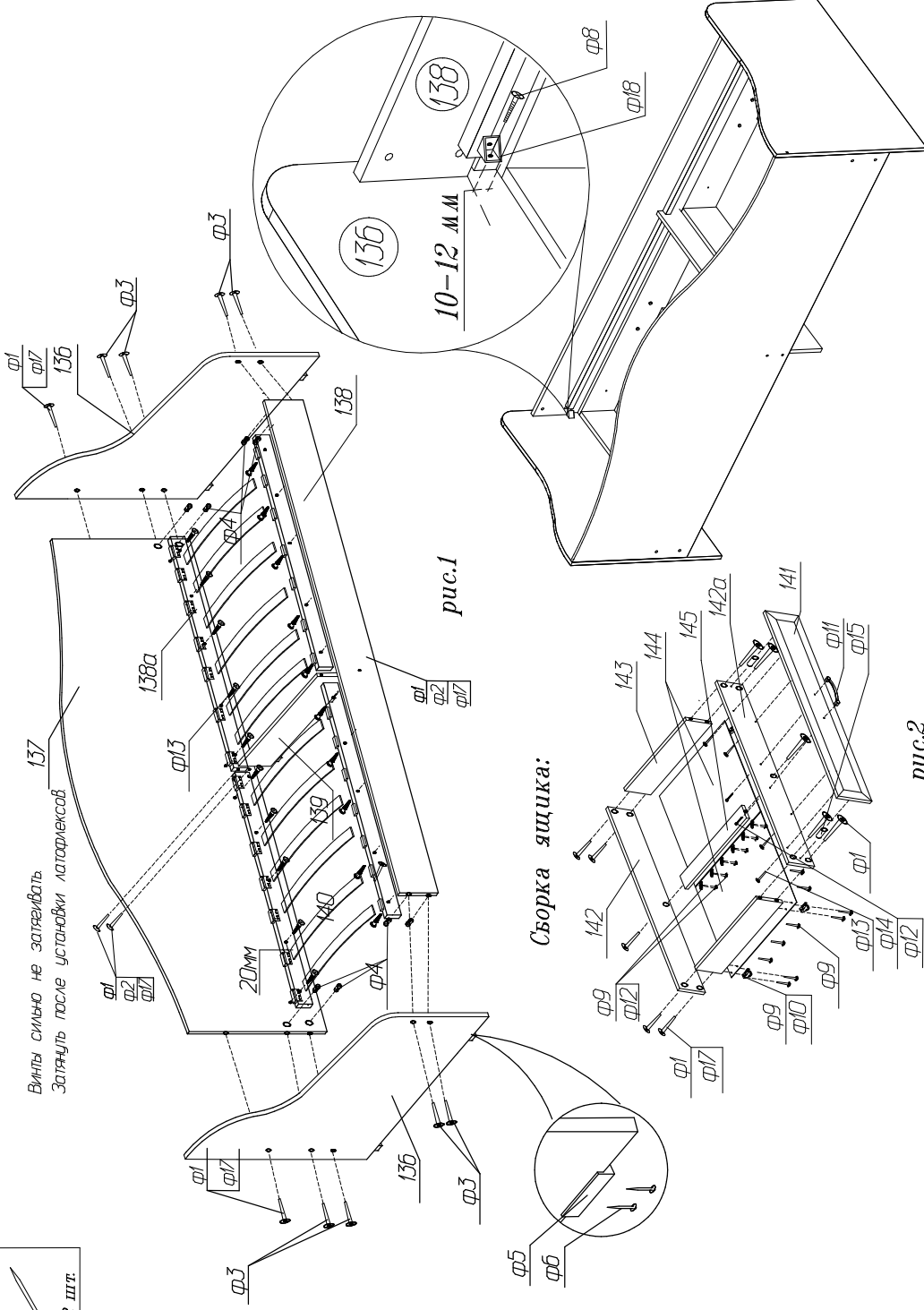
## Порядок сборки

1. На деталях (136, 139) закрепите по 2 подпятника (ф5) гвоздями (ф6)
2. Собирайте корпус кровати согласно рис. 1. (винты сильно не затягивать)
3. Латофлексы (детали 140) установите в латоержатели. Затяните винты до упора.
4. Собирайте ящик (детали 141-145, фурнитура ф.1,2,8,10-15) согласно рис.2

Изготовитель оставляет за собой право на внесение изменений в деталировку изделия, состав, вид и комплектность фурнитуры.

## Сборка корпуса кровати:

Винты сильно не затягивать!  
Затянуть после установки латофлексов



Сохраняйте инструкции и этикетки с упаковок до окончания гарантийного срока.

Для ограничения хода ящика установите пластиковый уголок (ф8, ф8) на боковину кровати (136) таким образом, чтобы обеспечить упор фасаду ящика в конце хода.

СПАСИБО ЗА ПОКУПКУ!

Все замечания и пожелания присылайте по адресу:

E-mail: [sales@mlk-mebel.ru](mailto:sales@mlk-mebel.ru)

сайт: [mlk-mebel.ru](http://mlk-mebel.ru)